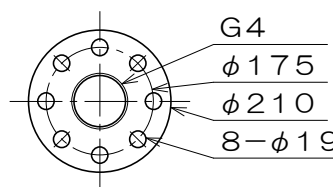
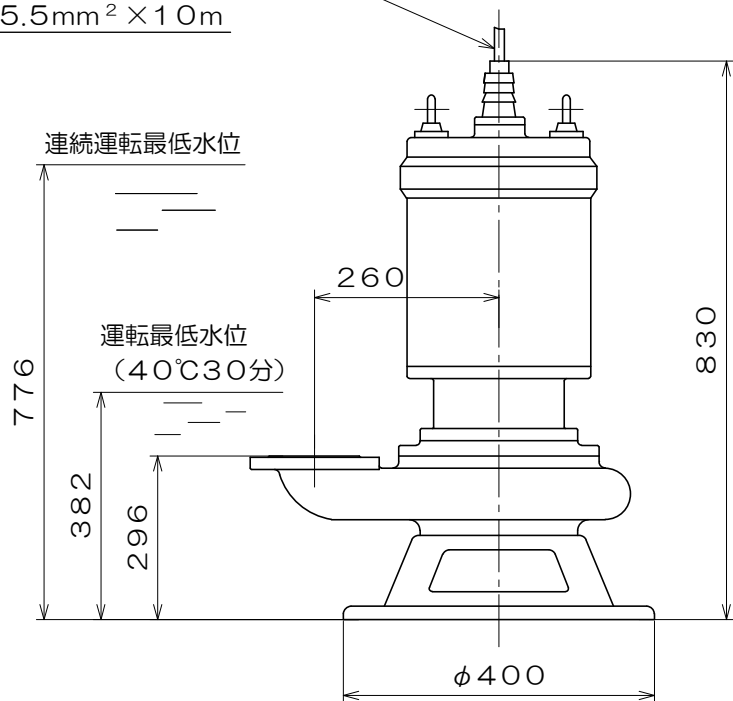


電動機仕様	
製造者	東芝
型式	IKK-CCL
相・極	3相・4極
電圧	V

2PNCTキャブタイヤケーブル
 5.5mm²×10m



相フランジ寸法

御注文主					殿
御需要家					殿
ポンプ名称	100mmCFW-31型 水中セントルクポンプ				
ポンプ仕様	全揚程	m	回転速度	min ⁻¹	
	吐出し量	L/min	電動機出力	5.5 kW	
製造番号	No.	台数		台	
検図製図	名称	外形寸法図		出図	年月日
	図法	第3角法	図番	HDA08150-00	
 株式会社 相互ポンプ製作所					

質量 139 kg