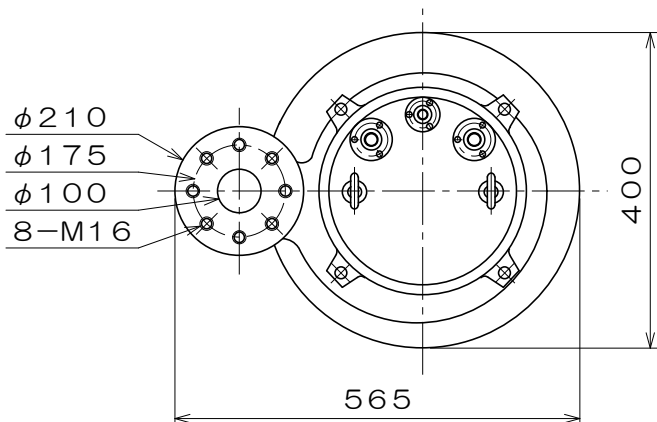
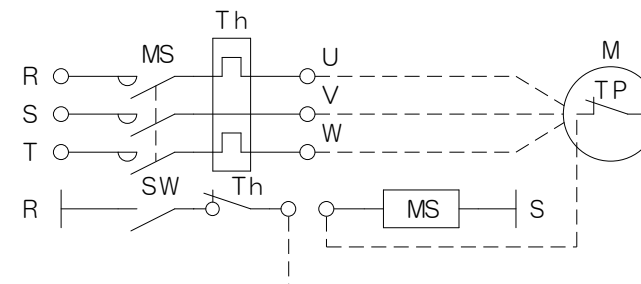


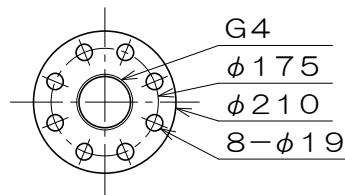
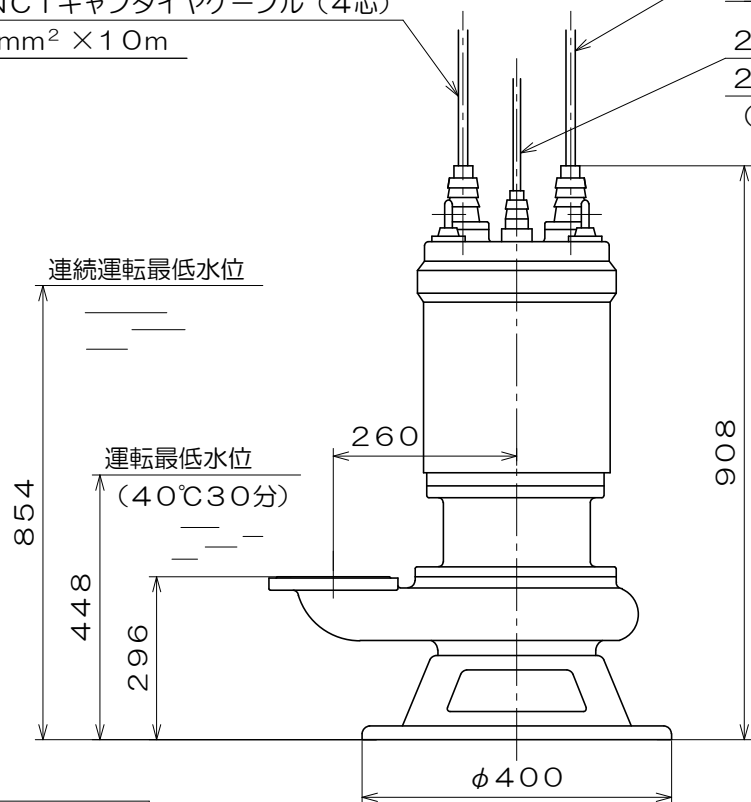
サーマルプロテクター結線要領図



2PNCTキャブタイヤケーブル (4芯)  
5.5mm<sup>2</sup> × 10m


2PNCTキャブタイヤケーブル (3芯)  
5.5mm<sup>2</sup> × 10m

2PNCTキャブタイヤケーブル (2芯)  
2mm<sup>2</sup> × 10m  
(サーマルプロテクター用)



相フランジ寸法

電動機仕様	
製造者	東芝
型式	IKK-CCL
相・極	3相・4極
電圧	V

御注文主				殿
御需要家				殿
ポンプ名称	100mmCFW-C-31型 水中セントルクポンプ			
ポンプ仕様	全揚程	m	回転速度	min <sup>-1</sup>
	吐出し量	L/min	電動機出力	11 kW
製造番号	No.	台数	台	
検図製図	名称	外形寸法図	出図	年月日
	図法	第3角法	図番	HDA12156-00
 <b>株式会社 相互ポンプ製作所</b>				

質量 168 kg