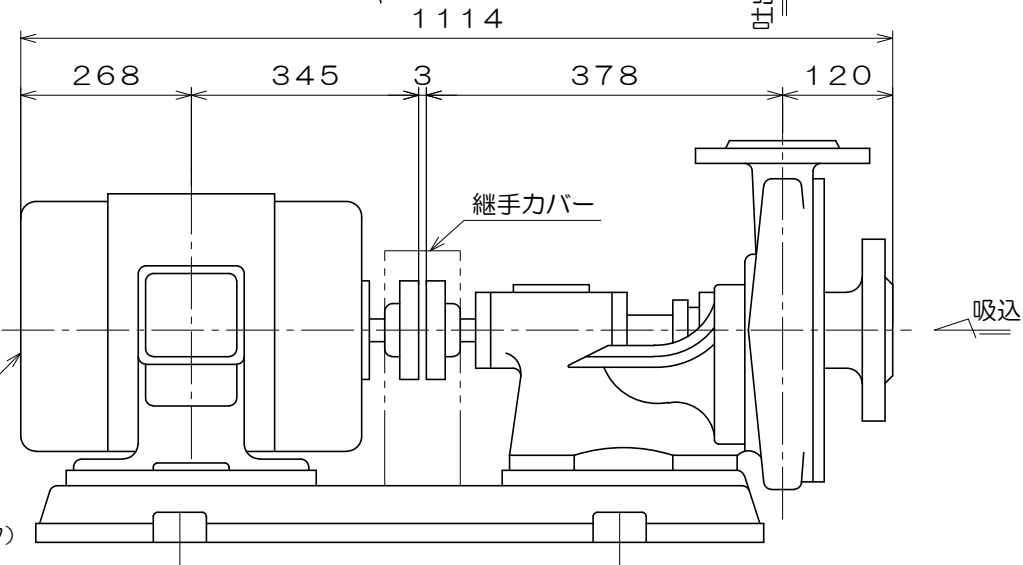
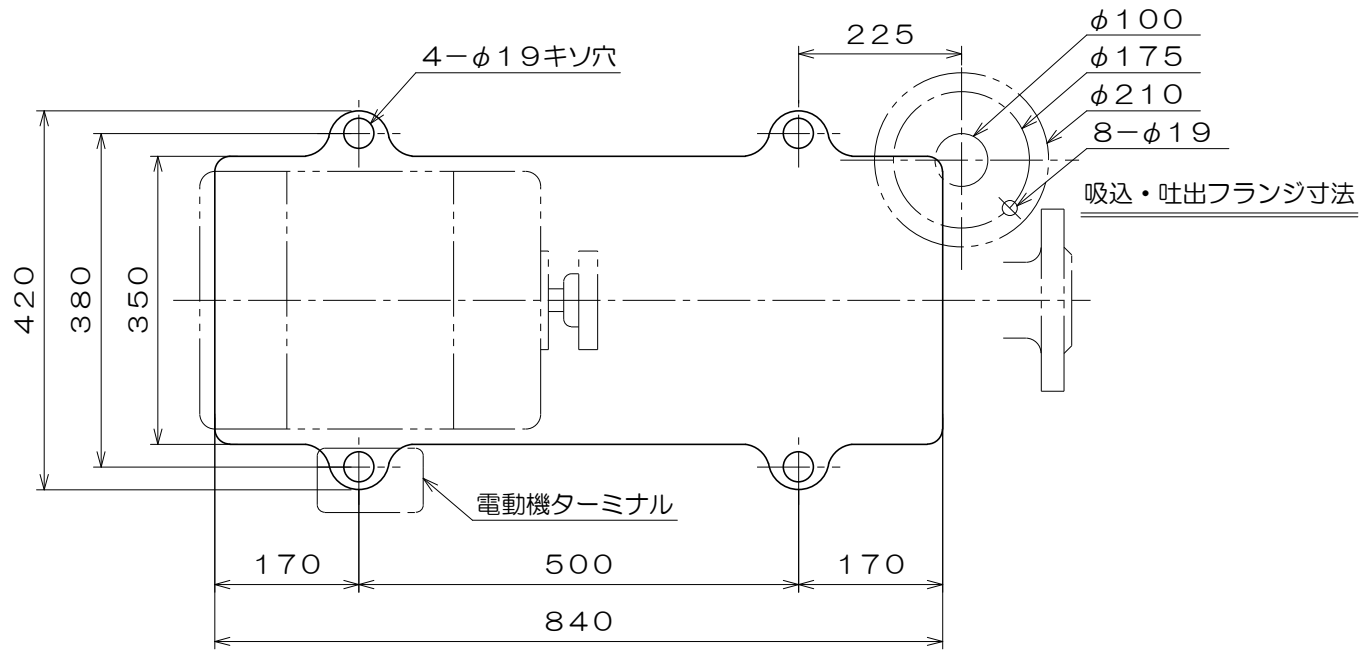
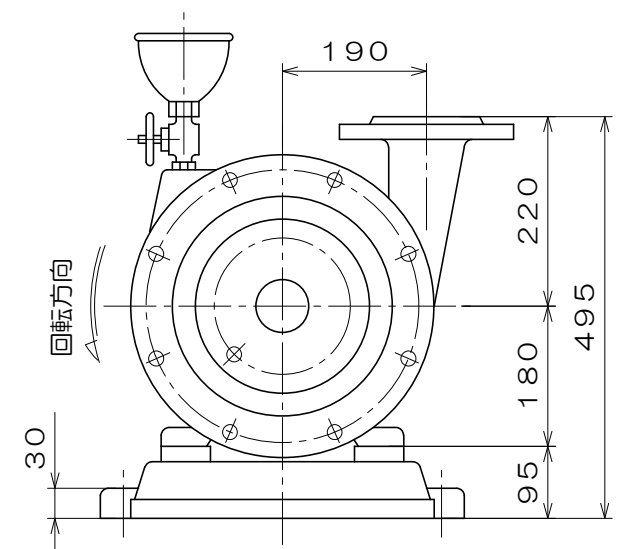


C-415



東芝製  
全閉屋内型  
3相4極  
V

(トッランナーモータ)



吸込・吐出フランジ寸法

A 視図

質量 247 kg

御注文主		殿			
御需要家		殿			
ポンプ名称		100mmCS-H型 うず巻ポンプ			
ポンプ仕様	全揚程	m	回転速度	min <sup>-1</sup>	
	吐出し量	L/min	電動機出力	15 kW	
製造番号		No.	台数	台	
検図製図	名称	外形寸法図		出図	年月日
	図法	第3角法	図番	HDA05465-04	