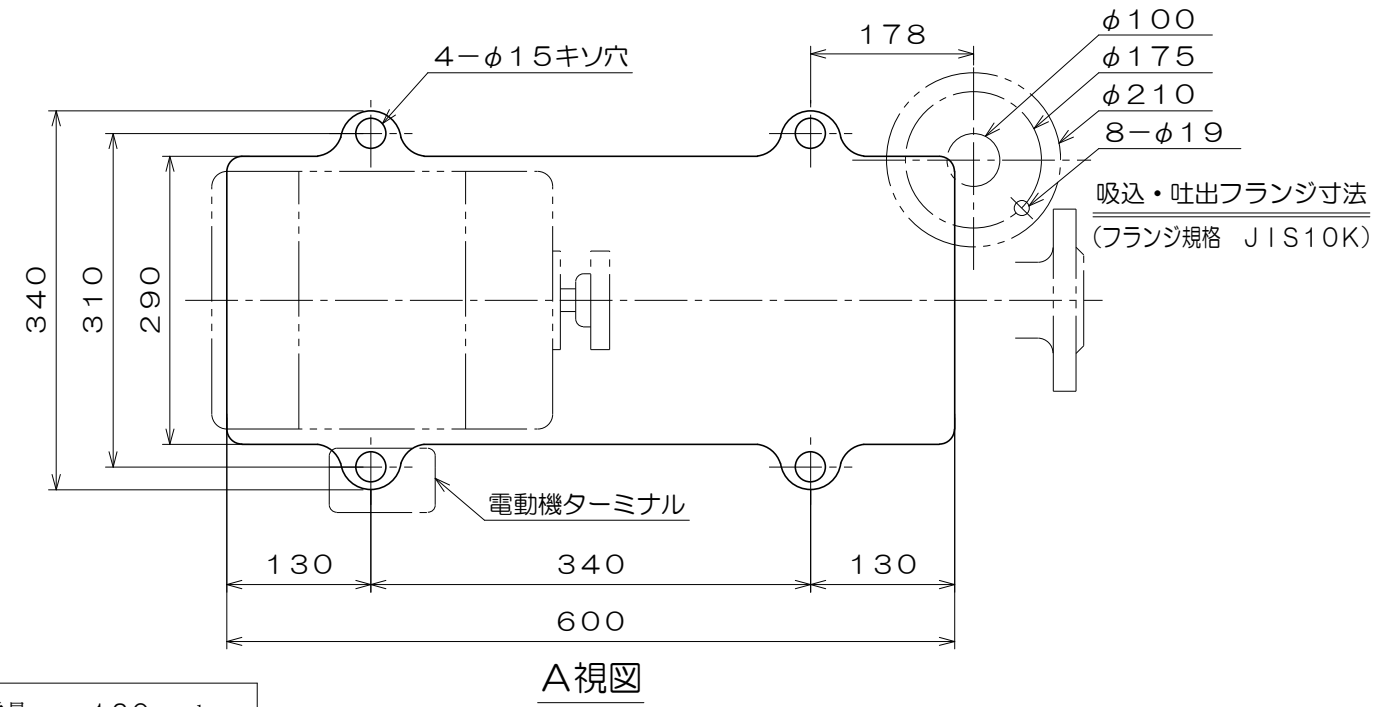
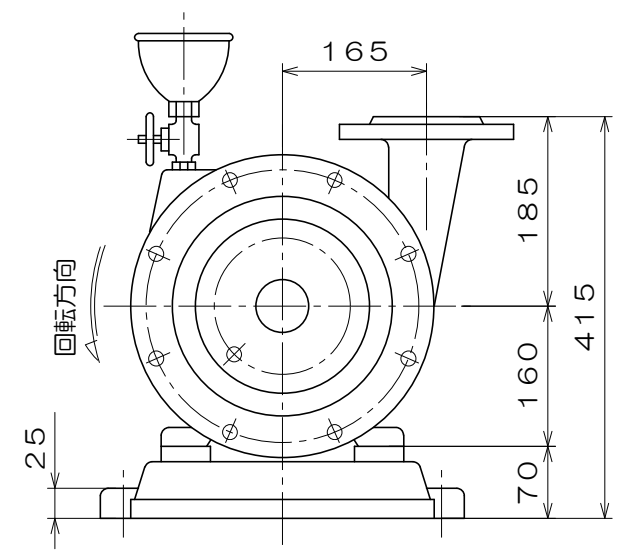
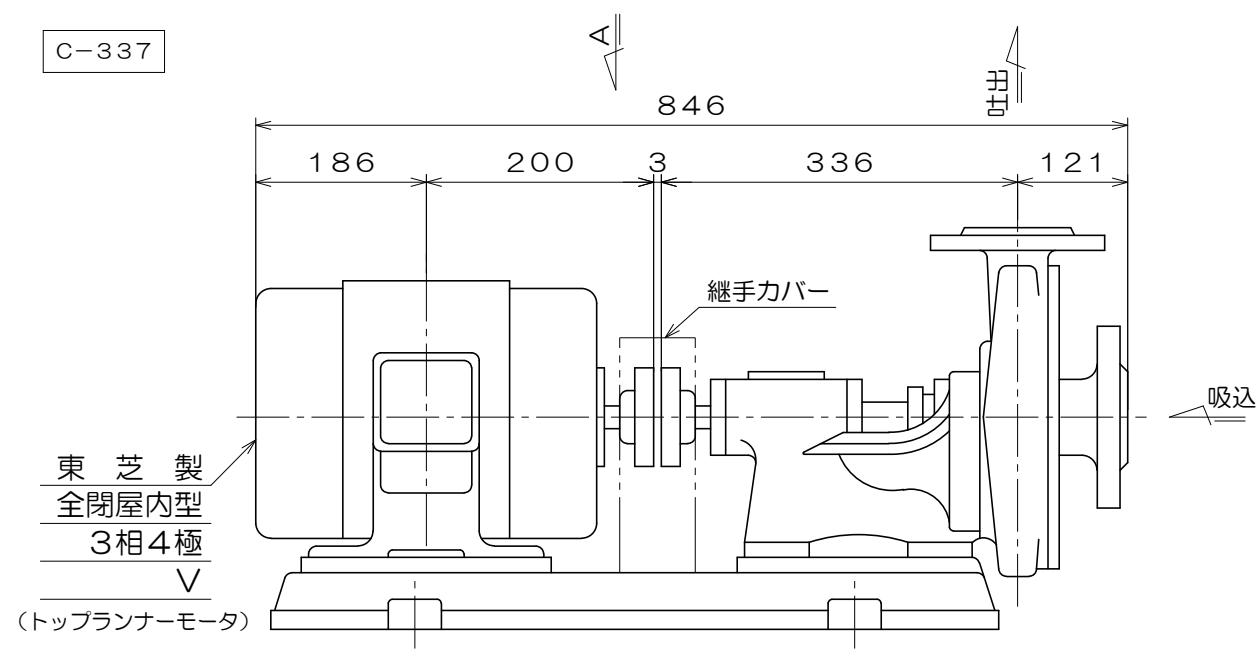


C-337



質量 120 kg

| | | | | | |
|----------------------|-------------------|-------|-------|------------------|-----|
| 御注文主 | | | | | 殿 |
| 御需要家 | | | | | 殿 |
| ポンプ名称 | 100mmCS-M型 うず巻ポンプ | | | | |
| ポンプ仕様 | 全揚程 | m | 回転速度 | min ¹ | |
| | 吐出し量 | L/min | 電動機出力 | 3.7 kW | |
| 製造番号 | No. | 台数 | | 台 | |
| 検図製図 | 名称 | 外形寸法図 | | 出図 | 年月日 |
| | 図法 | 第3角法 | 図番 | HDA10250-02 | |
| 株式会社 相互ポンプ製作所 | | | | | |