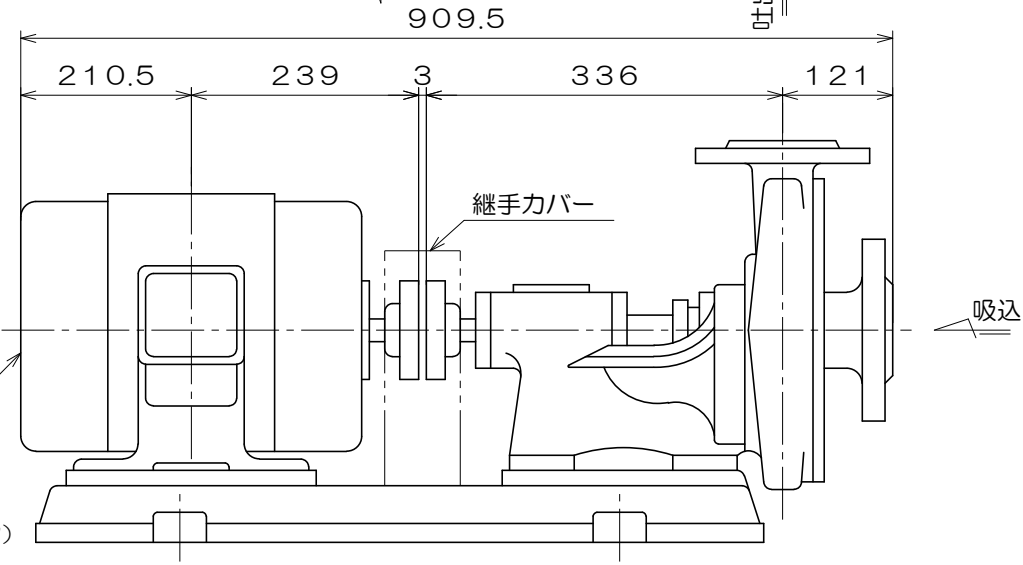
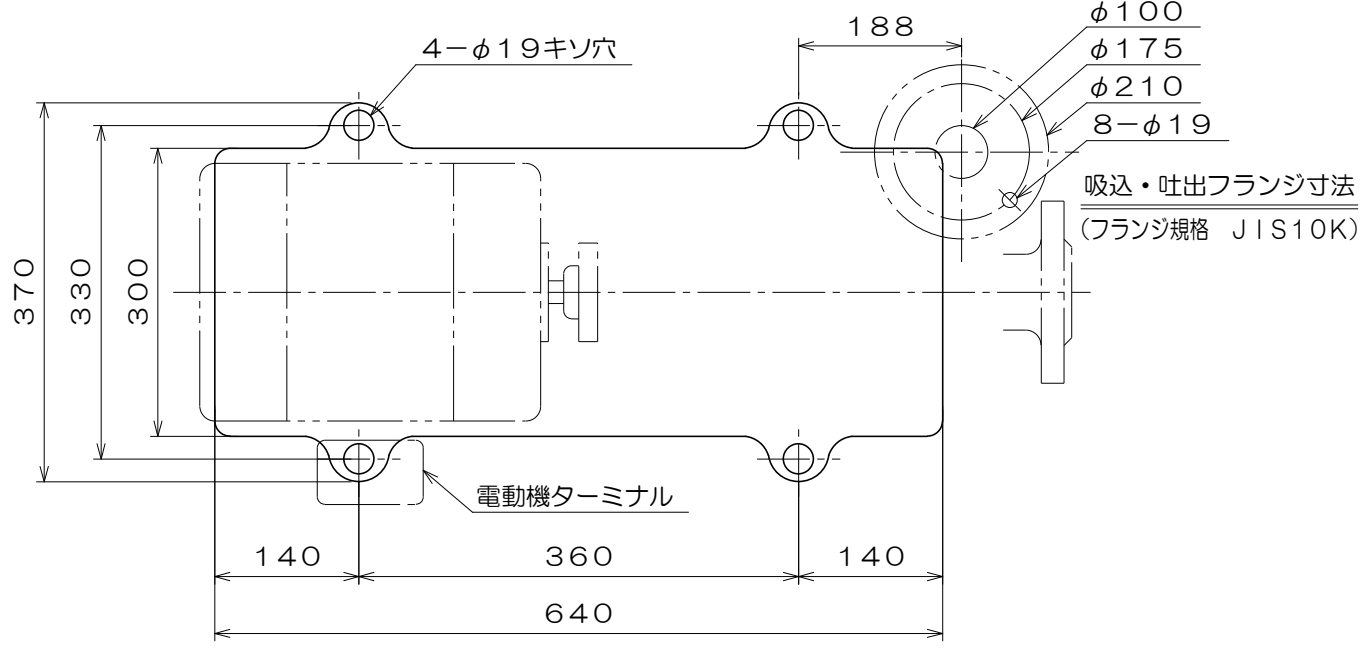
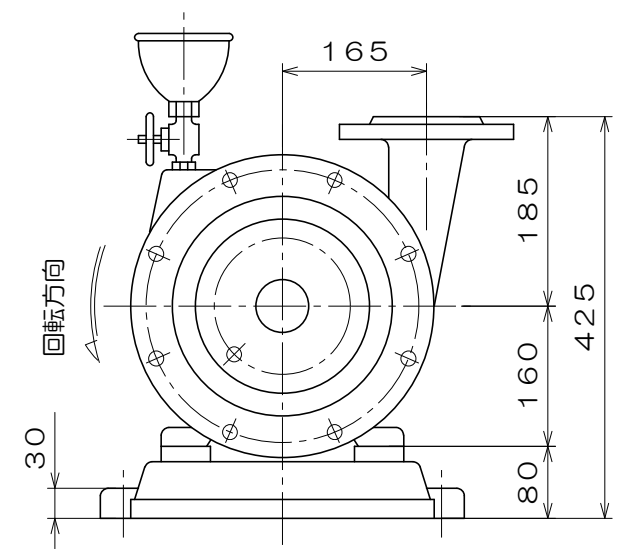


C-355



東芝製  
全閉屋内型  
3相4極  
V

(トップランナーモータ)



A 視図

質量 143 kg

御注文主					殿
御需要家					殿
ポンプ名称	100mmCS-M型 うず巻ポンプ				
ポンプ仕様	全揚程	m	回転速度	min <sup>1</sup>	
	吐出し量	L/min	電動機出力	5.5 kW	
製造番号	No.	台数		台	
検図製図	名称	外形寸法図		出図	年月日
	図法	第3角法	図番	HDA10251-02	
<b>株式会社 相互ポンプ製作所</b>					