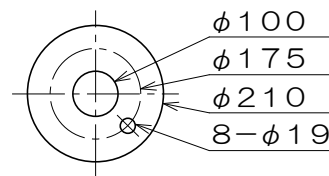
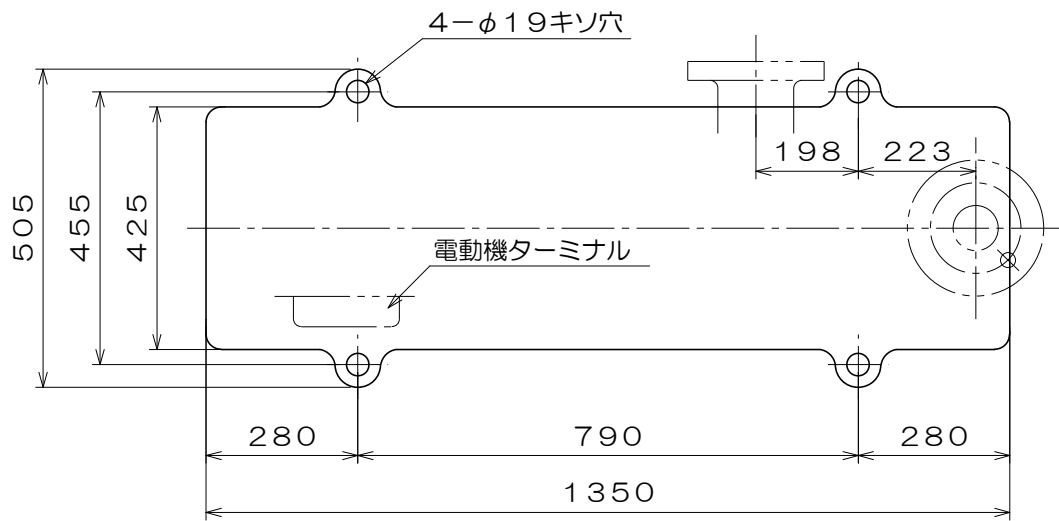
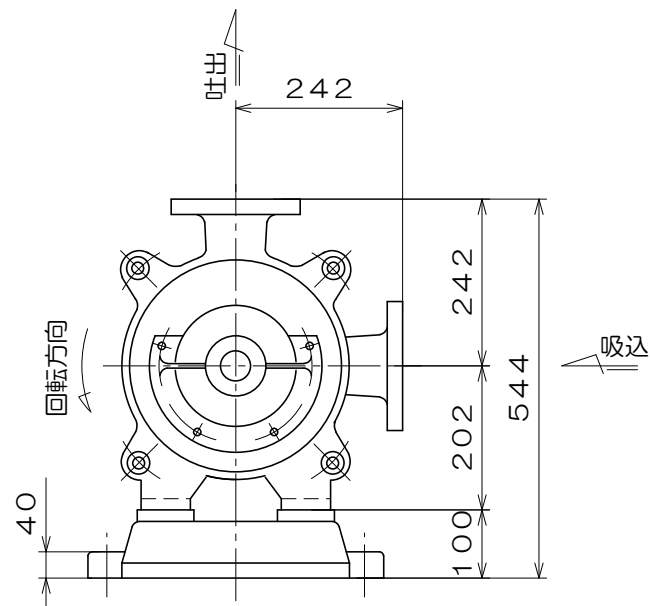
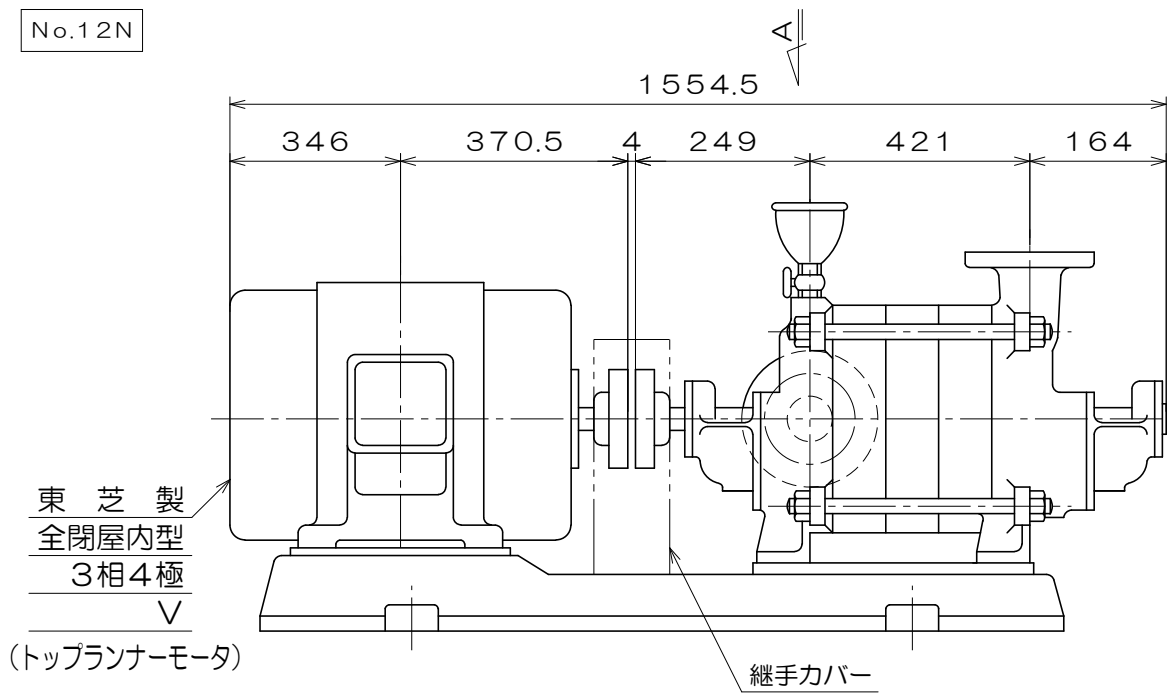



No.12N



吸込・吐出フランジ寸法

A視図

質量 526 kg

御注文主		殿			
御需要家		殿			
ポンプ名称		100mmCTR型4段 タービンポンプ			
ポンプ仕様	全揚程	m	回転速度	min ¹	
	吐出し量	L/min	電動機出力	30 kW	
製造番号		No.	台数	台	
検図製図	名称	外形寸法図		出図	年月日
	図法	第3角法	図番	HDA11031-02	
 株式会社 相互ポンプ製作所					