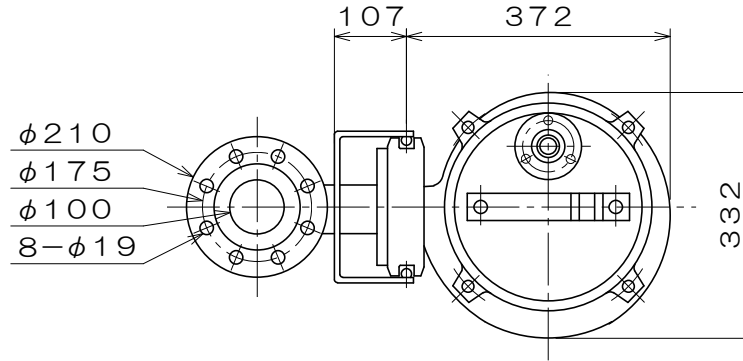
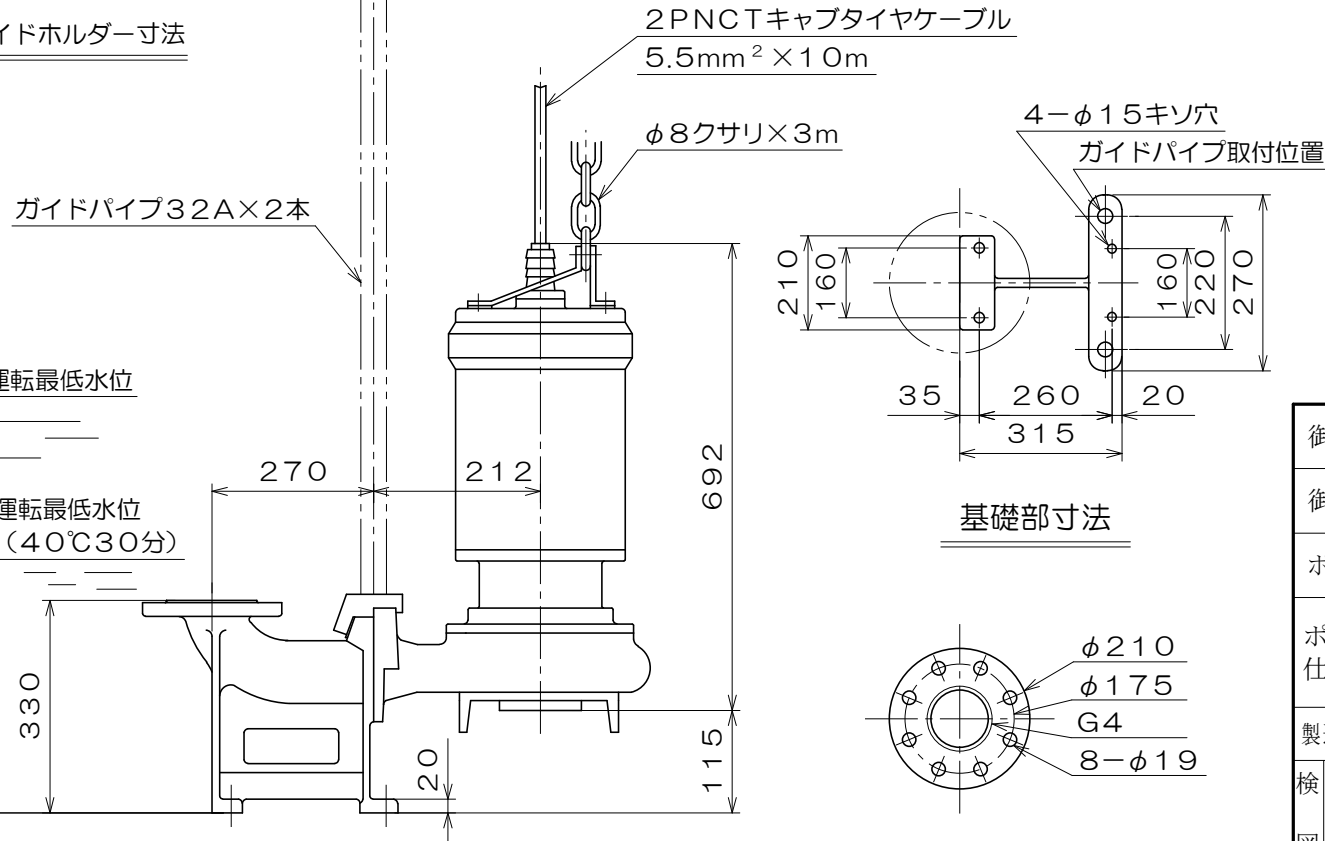


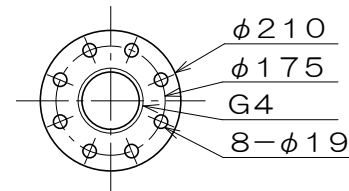
上部ガイドホルダー寸法



電動機仕様	
製造者	東 芝
型 式	IKK-CCL
相・極	3相・4極
電 圧	V



基礎部寸法



相フランジ寸法

連続運転最低水位

運転最低水位
(40°C30分)

753
359
330

270

212

692

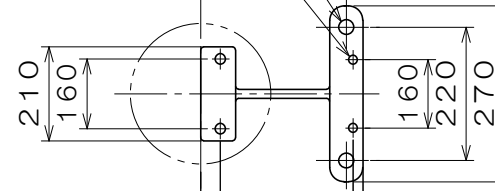
115


20

210
160

35 260 20
315

4-φ15キノ穴
ガイドパイプ取付位置



御注文主					殿
御需要家					殿
ポンプ名称	100mmNF-31型 水中セントルクポンプ				
ポンプ仕様	全揚程	m	回転速度	min ¹	
	吐出し量	L/min	電動機出力	5.5 kW	
製造番号	No.	台数	台		
検図製図	名称	外形寸法図	出図	年月日	
	図法	第3角法	図番	HDA07044-01	
 株式会社 相互ポンプ製作所					

質量 本体139 / 着脱36 kg