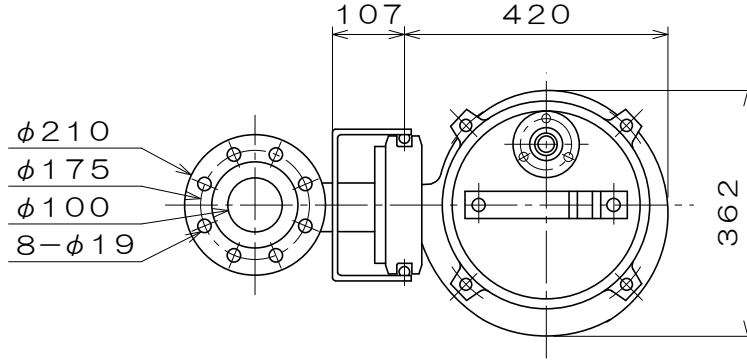


上部ガイドホルダー寸法



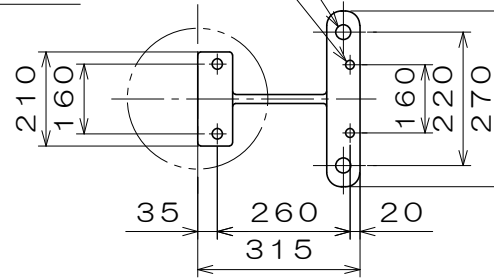
電動機仕様	
製造者	東芝
型式	IKK-CCL
相・極	3相・4極
電圧	V

ガイドパイプ32A×2本

2PNCTキャブタイヤケーブル
5.5mm²×10m

4-φ15キソ穴
ガイドパイプ取付位置

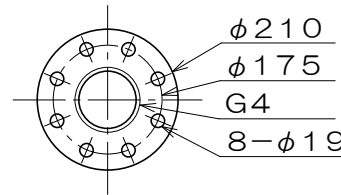
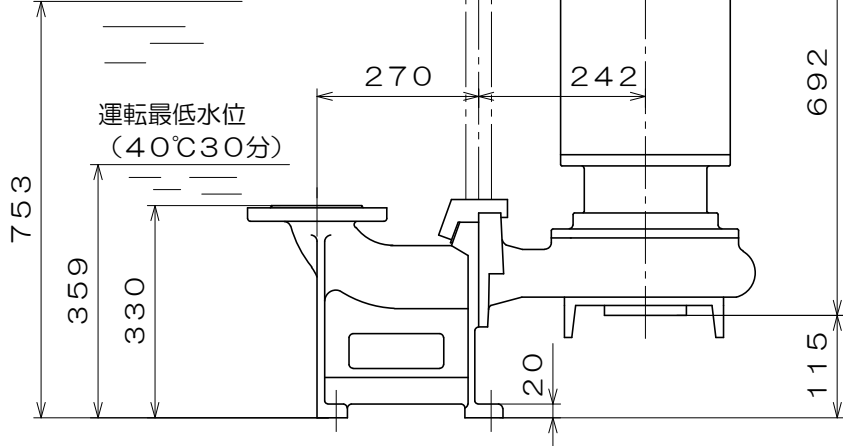
φ8クサリ×3m




基礎部寸法

連続運転最低水位

運転最低水位
(40°C30分)



相フランジ寸法

御注文主					殿
御需要家					殿
ポンプ名称	100mmNF-C-32型 水中セントルクポンプ				
ポンプ仕様	全揚程	m	回転速度	min ⁻¹	
	吐出し量	L/min	電動機出力	7.5 kW	
製造番号	No.	台数		台	
検図製図	名称	外形寸法図	出図	年月日	
	図法	第3角法	図番	HDA07084-00	
 株式会社 相互ポンプ製作所					

質量 本体160 / 着脱36 kg