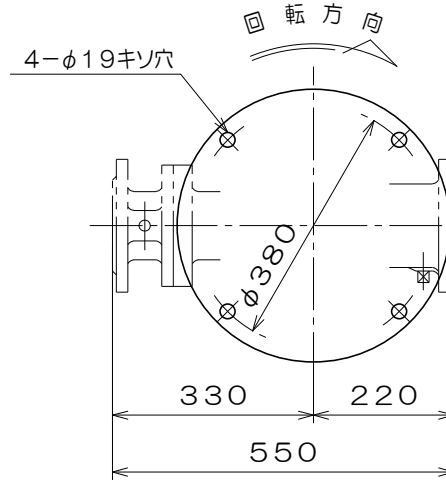
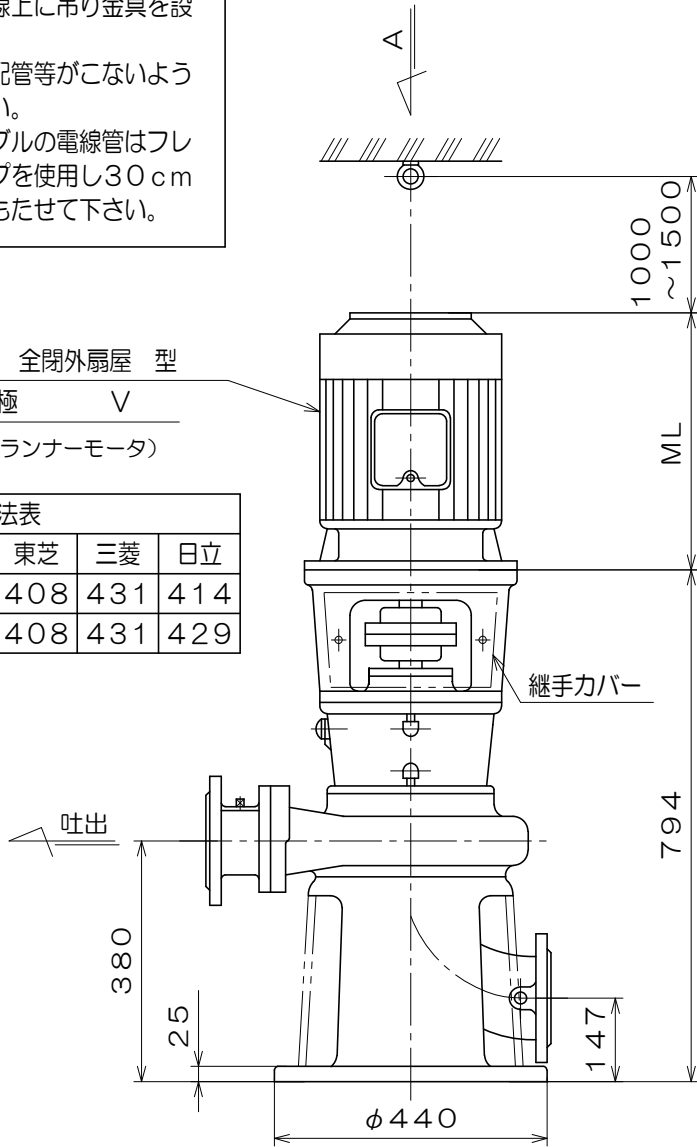


分解点検の為の必要事項

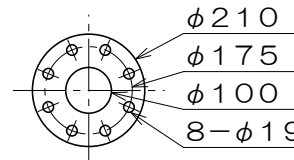
- ポンプの中心線上に吊り金具を設けて下さい。
- ポンプの上に配管等がこないよう注意して下さい。
- 電動機用ケーブルの電線管はフレキシブルパイプを使用し30 cm以上の余裕をもたせて下さい。

製 全閉外扇屋 型
3相4極 V
(トッランナーモータ)

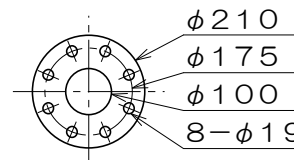
| ML寸法表 | | | |
|-------|-----|-----|-----|
| 社名 | 東芝 | 三菱 | 日立 |
| 屋内型 | 408 | 431 | 414 |
| 屋外型 | 408 | 431 | 429 |



A 視 図

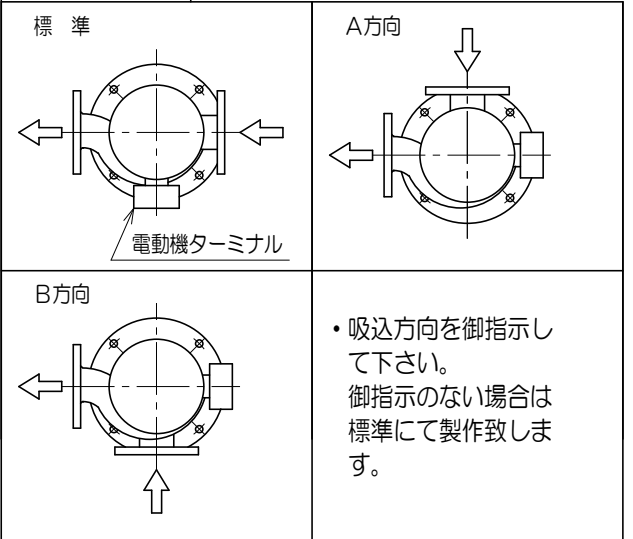


吐出フランジ寸法



吸込フランジ寸法

吸込方向



• 吸込方向を御指示して下さい。御指示のない場合は標準にて製作致します。

| | | | | |
|-------|--------------------------|-------|-------|-------------------|
| 御注文主 | | | | 殿 |
| 御需要家 | | | | 殿 |
| ポンプ名称 | 100mmNFG-32M型 立型セントルクポンプ | | | |
| ポンプ仕様 | 全揚程 | m | 回転速度 | min ⁻¹ |
| | 吐出し量 | L/min | 電動機出力 | 7.5 kW |
| 製造番号 | No. | 台数 | 台 | |
| 検図製図 | 名称 | 外形寸法図 | 出図 | 年月日 |
| | 図法 | 第3角法 | 図番 | HDA05045-03 |
| | | | | |

質量 221 kg