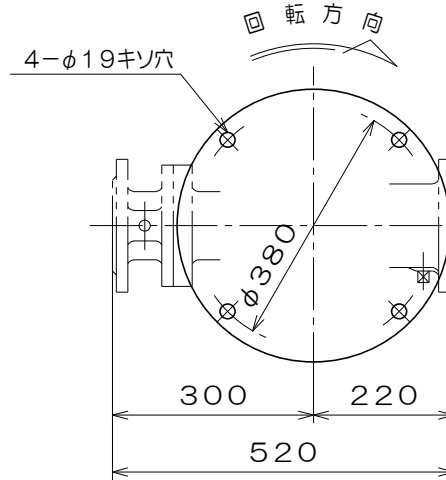
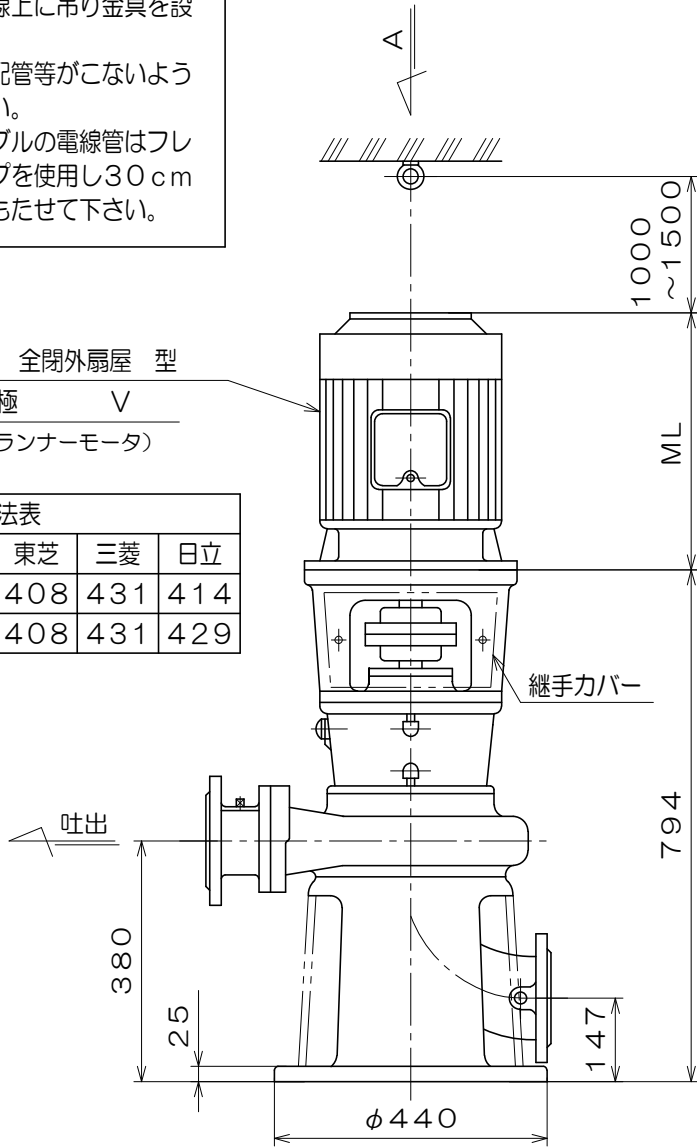


分解点検の為の必要事項

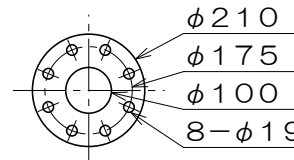
- ポンプの中心線上に吊り金具を設けて下さい。
- ポンプの上に配管等がこないよう注意して下さい。
- 電動機用ケーブルの電線管はフレキシブルパイプを使用し30 cm以上の余裕をもたせて下さい。

製 全閉外扇屋 型  
3相4極 V  
(トップランナーモータ)

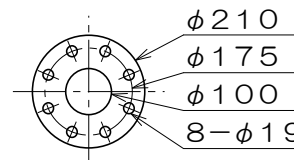
| ML寸法表 |     |     |     |
|-------|-----|-----|-----|
| 社名    | 東芝  | 三菱  | 日立  |
| 屋内型   | 408 | 431 | 414 |
| 屋外型   | 408 | 431 | 429 |



A 視 図

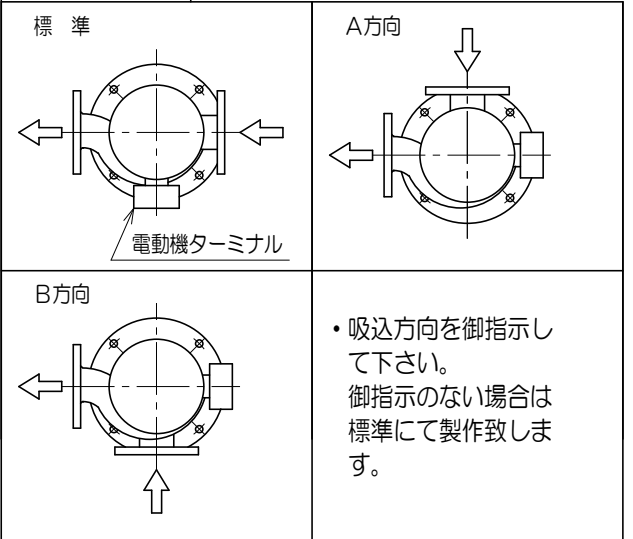


吐出フランジ寸法



吸込フランジ寸法

吸込方向



|                      |                            |       |       |                   |
|----------------------|----------------------------|-------|-------|-------------------|
| 御注文主                 |                            |       |       | 殿                 |
| 御需要家                 |                            |       |       | 殿                 |
| ポンプ名称                | 100mmNFG-C-31M型 立型セントルクポンプ |       |       |                   |
| ポンプ仕様                | 全揚程                        | m     | 回転速度  | min <sup>-1</sup> |
|                      | 吐出し量                       | L/min | 電動機出力 | 7.5 kW            |
| 製造番号                 | No.                        | 台数    | 台     |                   |
| 検図製図                 | 名称                         | 外形寸法図 | 出図    | 年月日               |
|                      | 図法                         | 第3角法  | 図番    | HDA05083-03       |
| <b>株式会社 相互ポンプ製作所</b> |                            |       |       |                   |

質量 220 kg