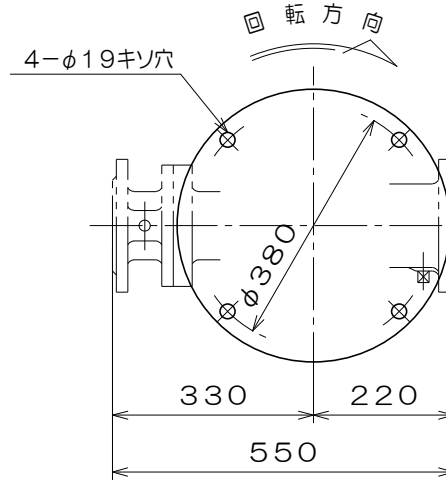
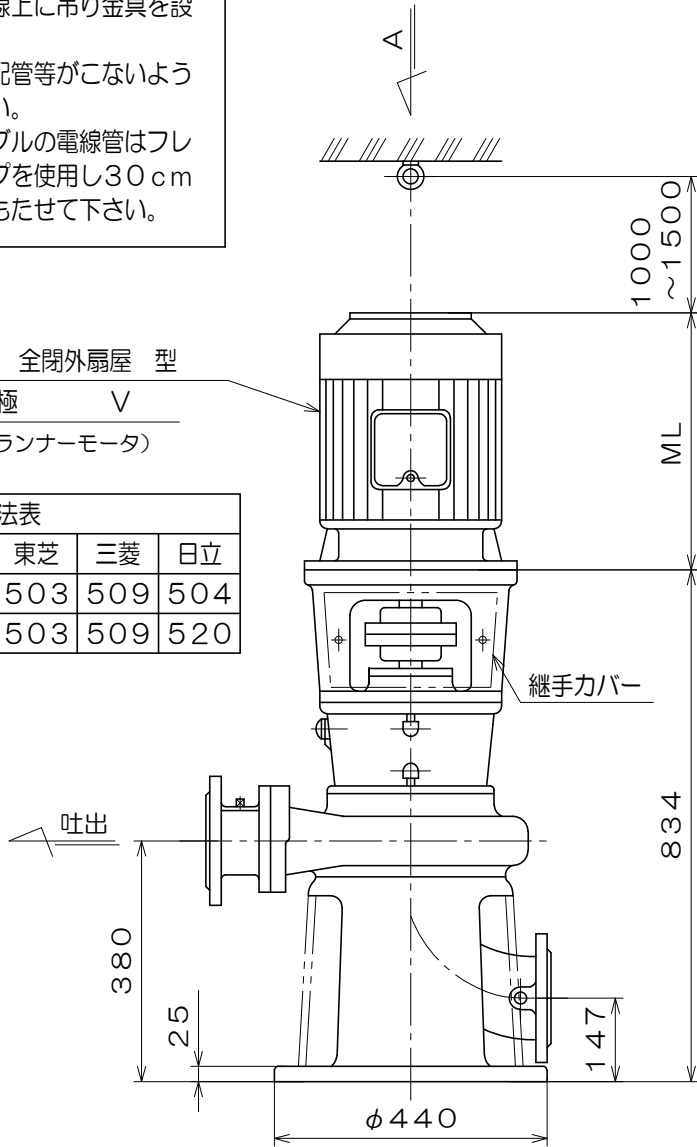


分解点検の為の必要事項

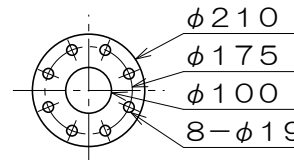
- ポンプの中心線上に吊り金具を設けて下さい。
- ポンプの上に配管等がこないよう注意して下さい。
- 電動機用ケーブルの電線管はフレキシブルパイプを使用し30 cm以上の余裕をもたせて下さい。

製 全閉外扇屋 型  
3相4極 V  
(トップランナーモータ)

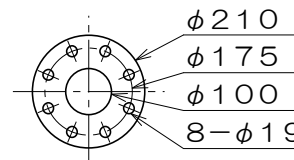
ML寸法表			
社名	東芝	三菱	日立
屋内型	503	509	504
屋外型	503	509	520



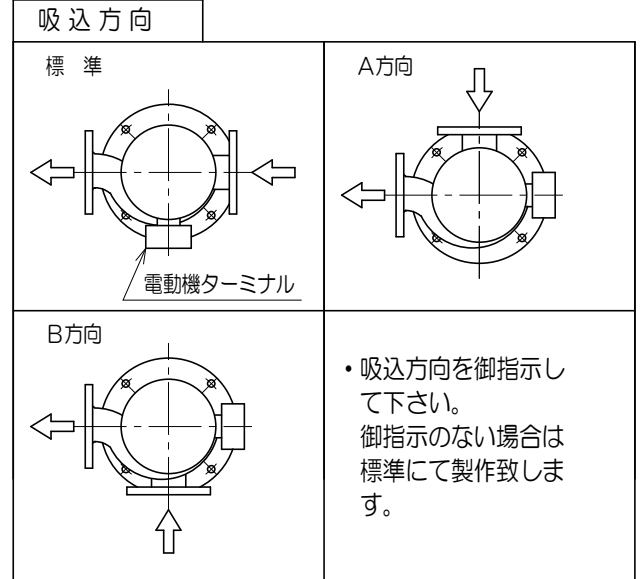
A 視 図



吐出フランジ寸法



吸込フランジ寸法



御注文主	殿			
御需要家	殿			
ポンプ名称	100mmNFG-C-32M型 立型セントルクポンプ			
ポンプ仕様	全揚程	m	回転速度	min <sup>1</sup>
	吐出し量	L/min	電動機出力	15 kW
製造番号	No.	台数	台	
検図製図	名称	外形寸法図	出図	年月日
	図法	第3角法	図番	HDA05087-03
株式会社 相互ポンプ製作所				

質量 287 kg