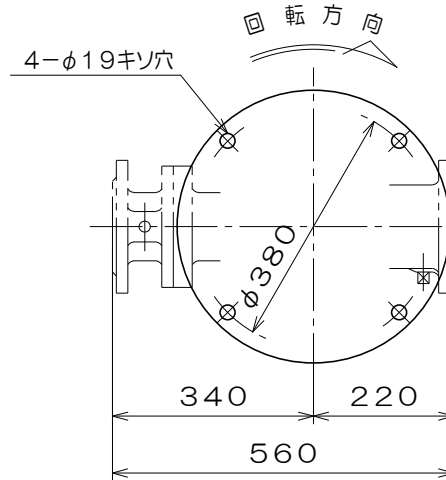
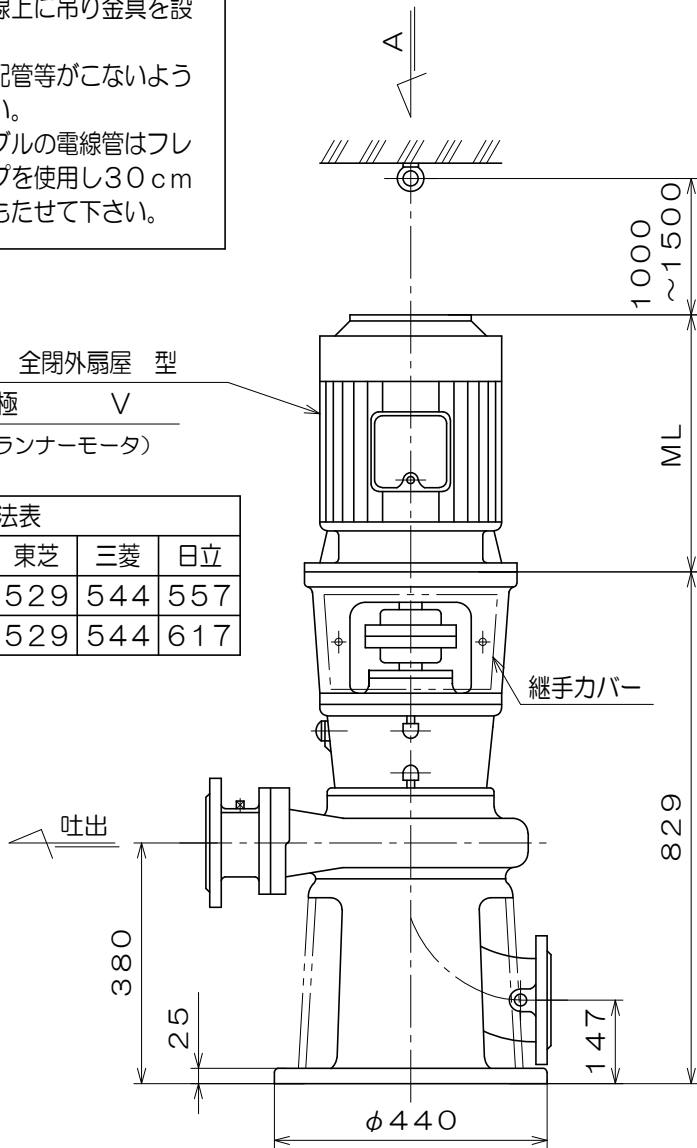


分解点検の為の必要事項

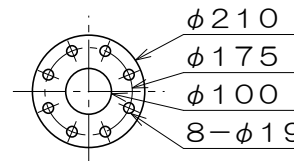
- ポンプの中心線上に吊り金具を設けて下さい。
- ポンプの上に配管等がこないよう注意して下さい。
- 電動機用ケーブルの電線管はフレキシブルパイプを使用し30 cm以上の余裕をもたせて下さい。

製 全閉外扇屋 型  
3相4極 V  
(トップランナーモータ)

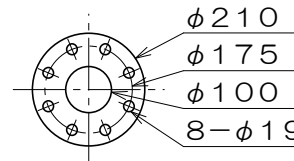
社名	東芝	三菱	日立
屋内型	529	544	557
屋外型	529	544	617



A 視 図

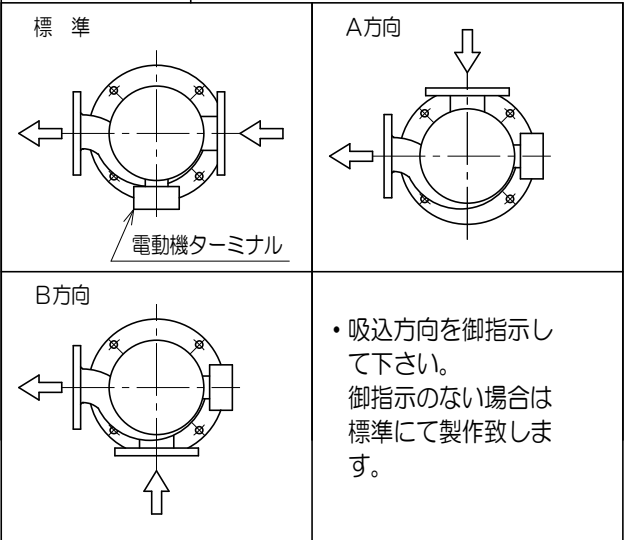


吐出フランジ寸法



吸込フランジ寸法

吸込方向



御注文主	殿			
御需要家	殿			
ポンプ名称	100mmNFG-C-33M型 立型セントルクポンプ			
ポンプ仕様	全揚程	m	回転速度	min <sup>-1</sup>
	吐出し量	L/min	電動機出力	18.5 kW
製造番号	No.	台数	台	
検図製図	名称	外形寸法図	出図	年月日
	図法	第3角法	図番	HDA05091-05

質量 370 kg