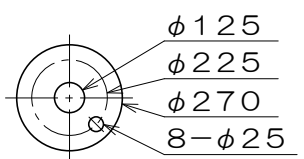
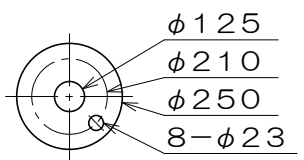
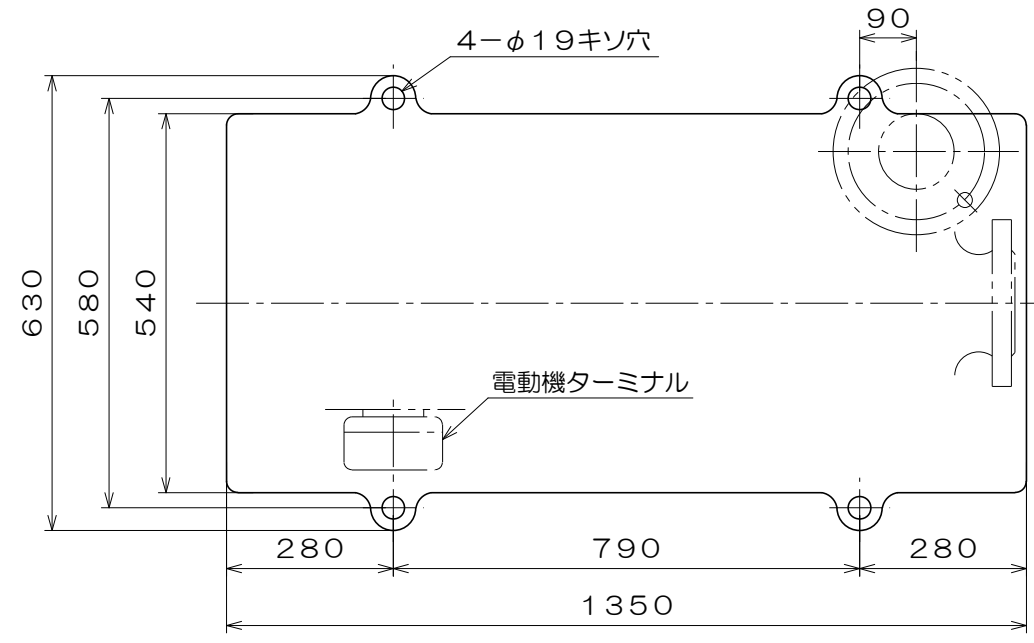
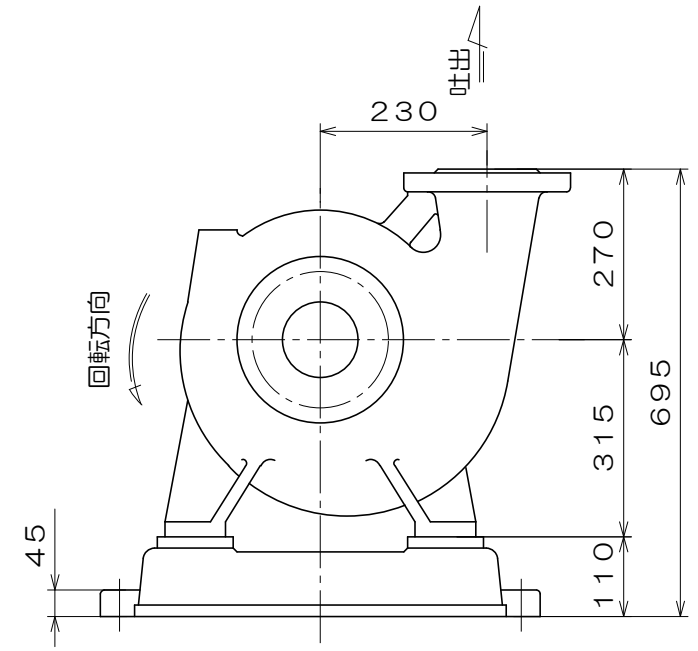
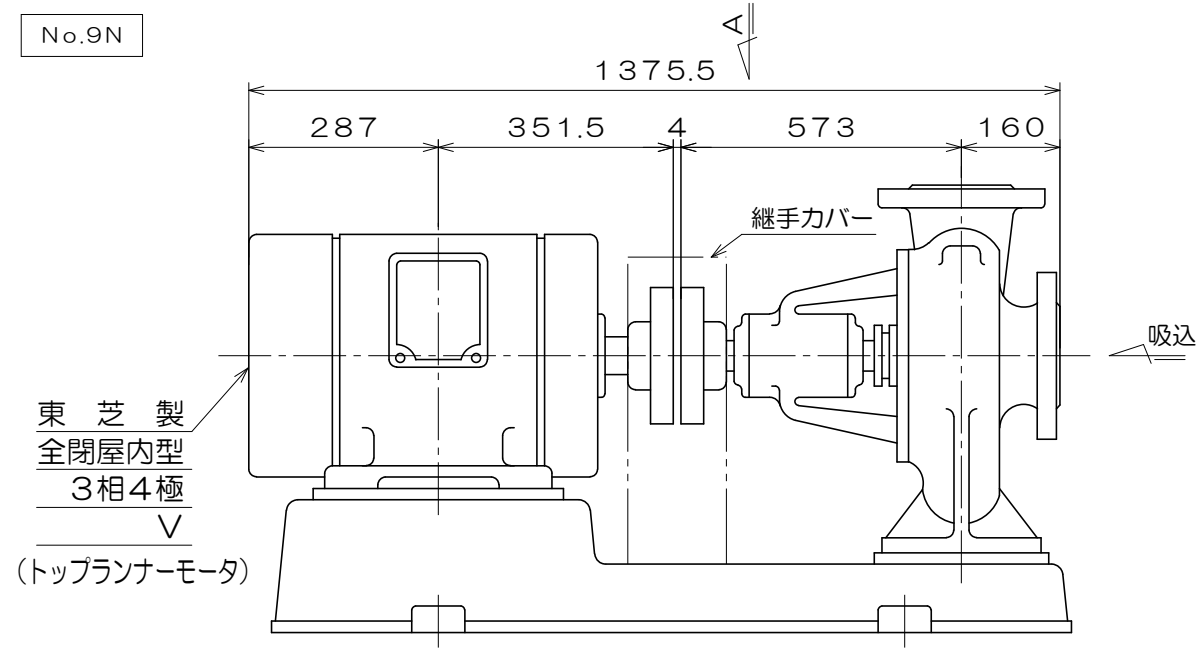



No.9N



A視図

質量 515 kg

御注文主					殿
御需要家					殿
ポンプ名称	125mmCK-T型 うず巻ポンプ				
ポンプ仕様	全揚程	m	回転速度	min ¹	
	吐出し量	L/min	電動機出力	22 kW	
製造番号	No.	台数	台		
検図製図	名称	外形寸法図	出図	年月日	
	図法	第3角法	図番	HDA05154-02	
 株式会社 相互ポンプ製作所					