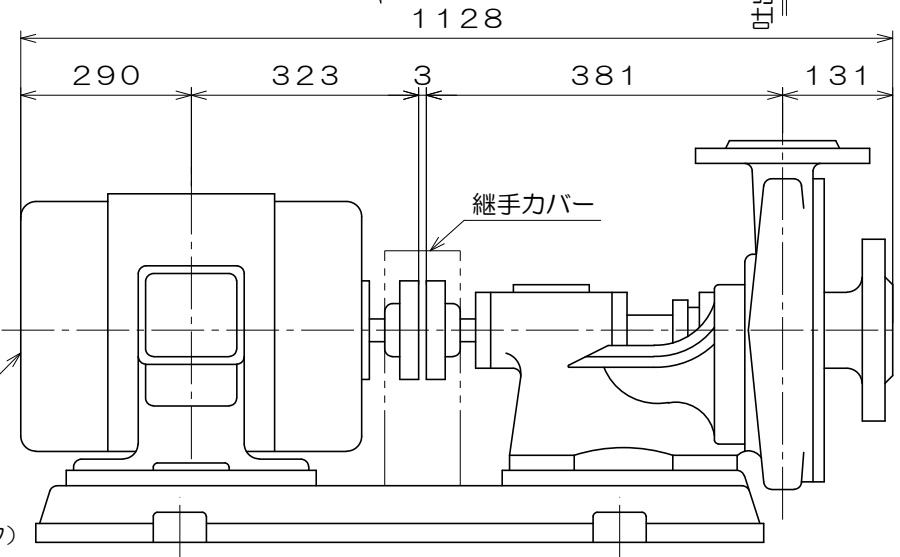
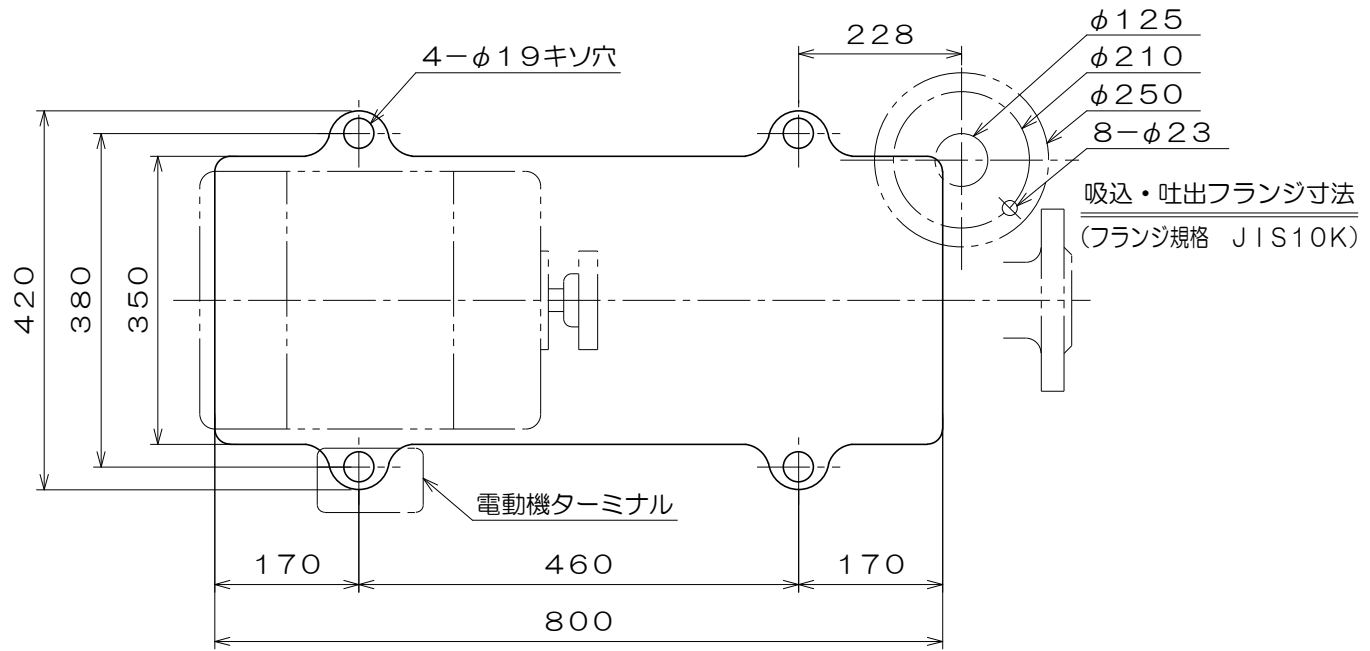
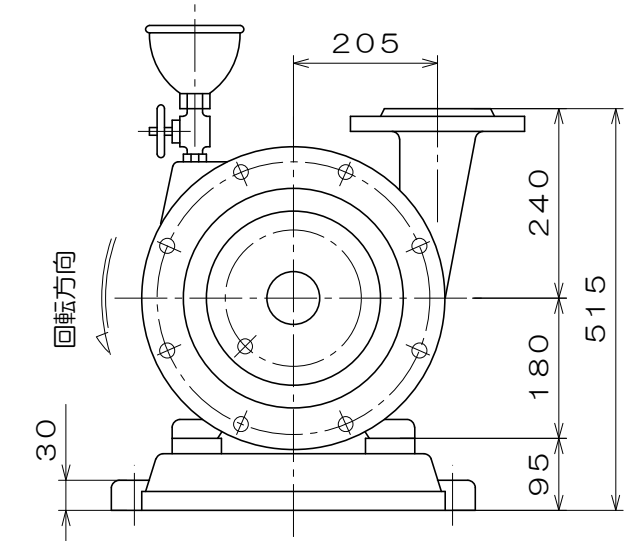


C-411



東芝製
全閉屋内型
3相4極
V
(トッランナーモータ)



A 視図

質量 244 kg

御注文主					殿
御需要家					殿
ポンプ名称	125mmCS-H型 うず巻ポンプ				
ポンプ仕様	全揚程	m	回転速度	min ⁻¹	
	吐出し量	L/min	電動機出力	11 kW	
製造番号	No.	台数		台	
検図製図	名称	外形寸法図		出図	年月日
	図法	第3角法	図番	HDA05150-03	
株式会社 相互ポンプ製作所					