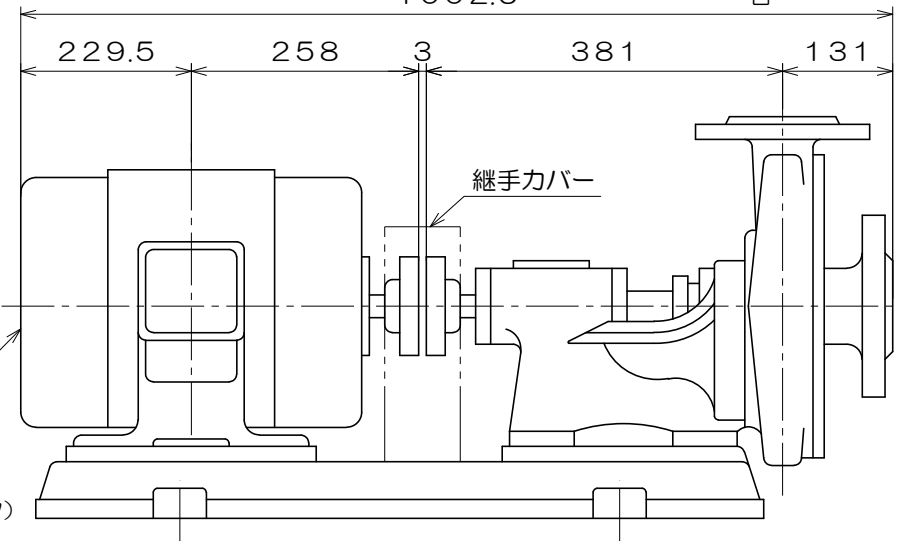


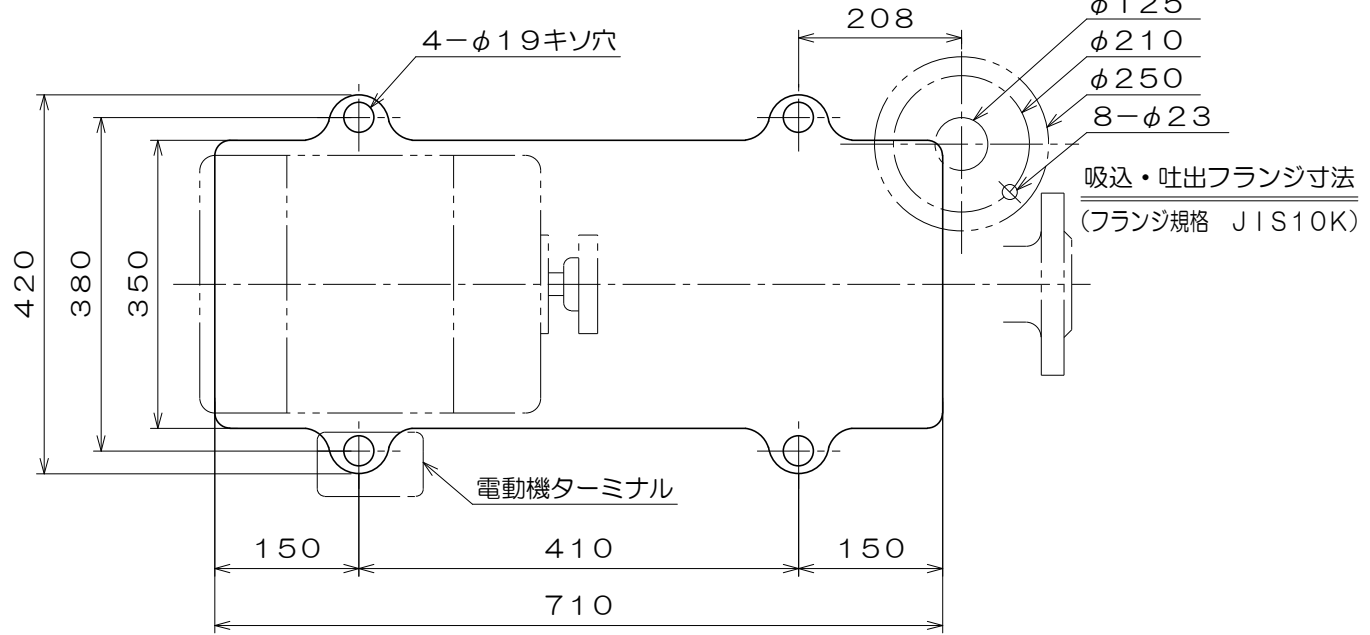
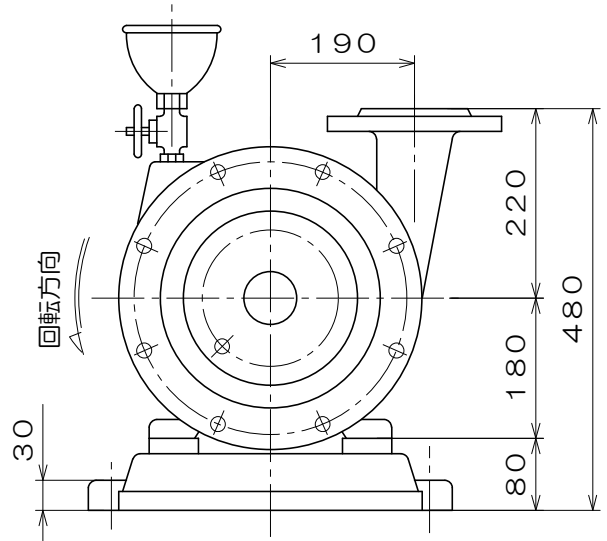
C-475



東芝製
全閉屋内型
3相4極



(トッランナーモータ)



A 視図

質量 198 kg

御注文主		殿	
御需要家		殿	
ポンプ名称		125mmCS-M型 うず巻ポンプ	
ポンプ仕様	全揚程	m	回転速度 min ⁻¹
	吐出し量	L/min	電動機出力 7.5 kW
製造番号 No.		台数	台
検図製図	名称	外形寸法図	出図年月日
	図法	第3角法 図番	HDA08229-02
株式会社 相互ポンプ製作所			