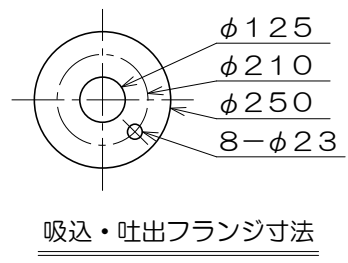
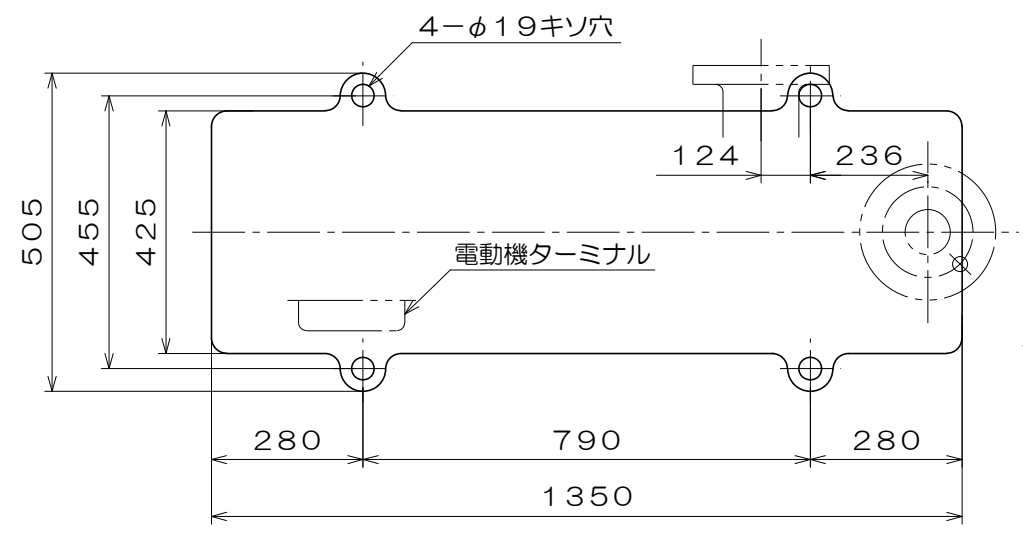
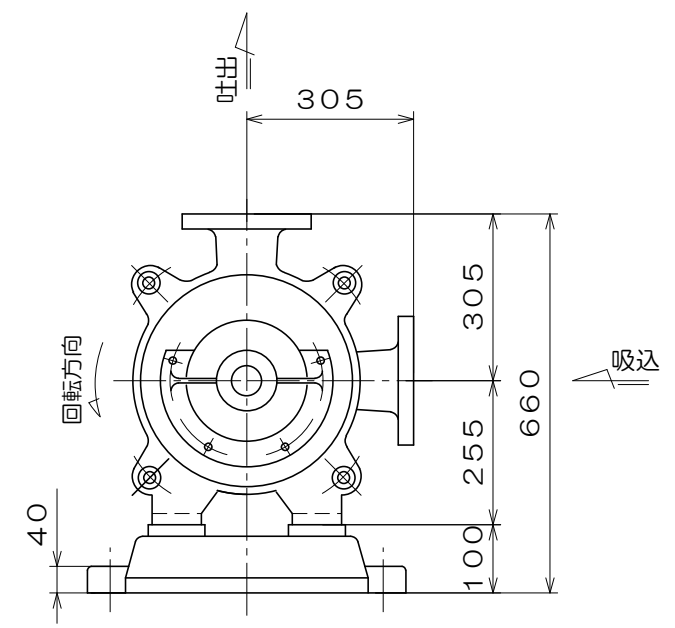
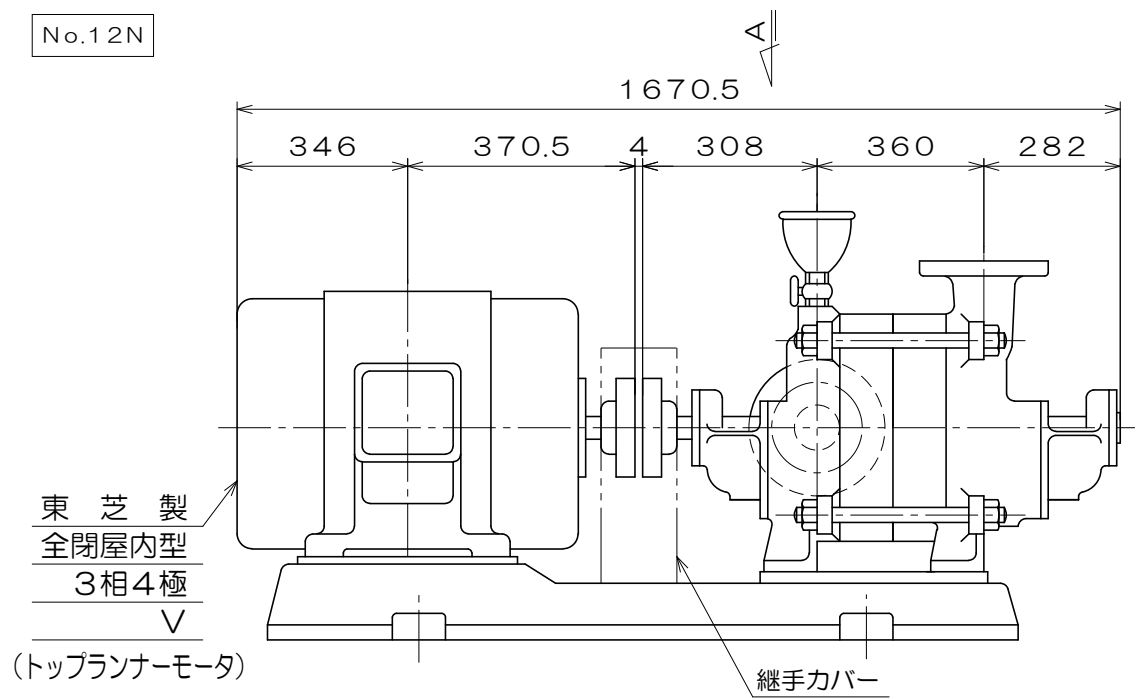



No.12N



A視図

質量 659 kg

|  |      |                     |       |                  |  |
|--|------|---------------------|-------|------------------|--|
| 御注文主   |      | 殿                   |       |                  |  |
| 御需要家   |      | 殿                   |       |                  |  |
| ポンプ名称  |      | 125mmCTR型3段 タービンポンプ |       |                  |  |
| ポンプ仕様  | 全揚程  | m                   | 回転速度  | min <sup>1</sup> |  |
|  | 吐出し量 | L/min               | 電動機出力 | 30 kW            |  |
| 製造番号   |      | No.                 | 台数    | 台                |  |
| 検図製図   | 名称   | 外形寸法図               | 出図    | 年月日              |  |
|  | 図法   | 第3角法                | 図番    | HDA11102-01      |  |
|  <b>株式会社 相互ポンプ製作所</b> |      |                     |       |                  |  |