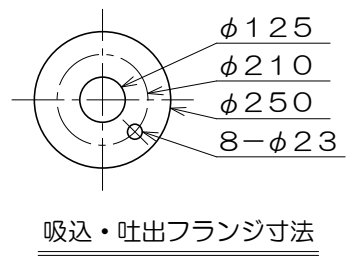
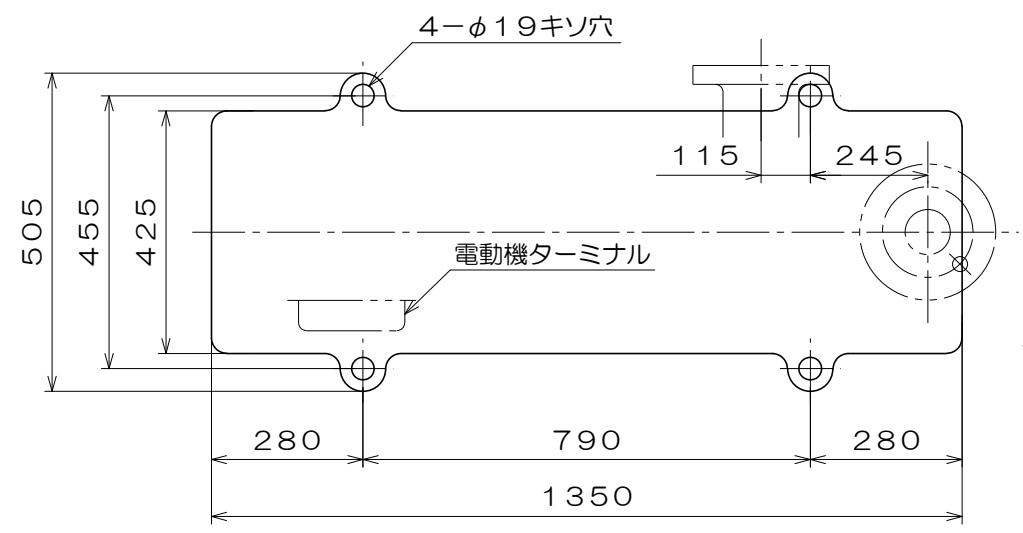
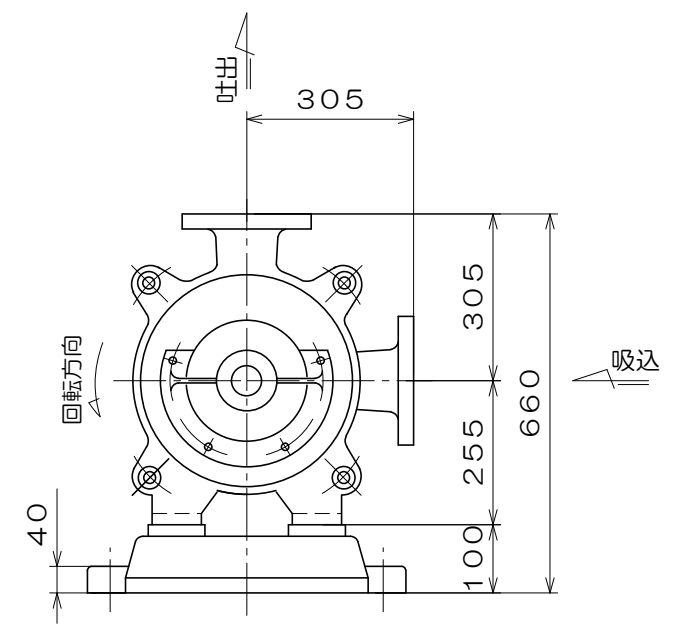
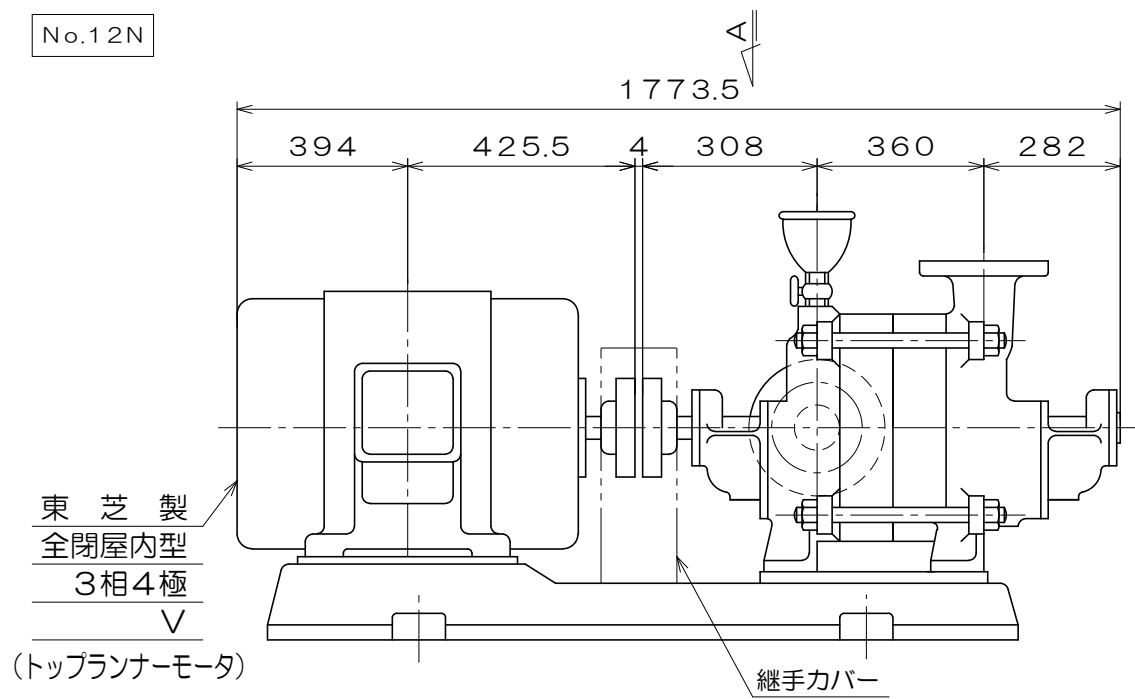



No.12N



A視図

質量 758 kg

御注文主		殿			
御需要家		殿			
ポンプ名称		125mmCTR型3段 タービンポンプ			
ポンプ仕様	全揚程	m	回転速度	min ¹	
	吐出し量	L/min	電動機出力	37 kW	
製造番号		No.	台数	台	
検図製図	名称	外形寸法図	出図	年月日	
	図法	第3角法	図番	HDA09195-01	
 株式会社 相互ポンプ製作所					