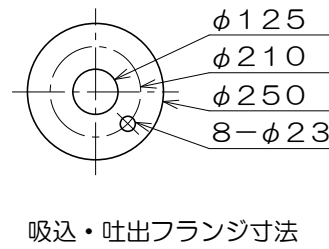
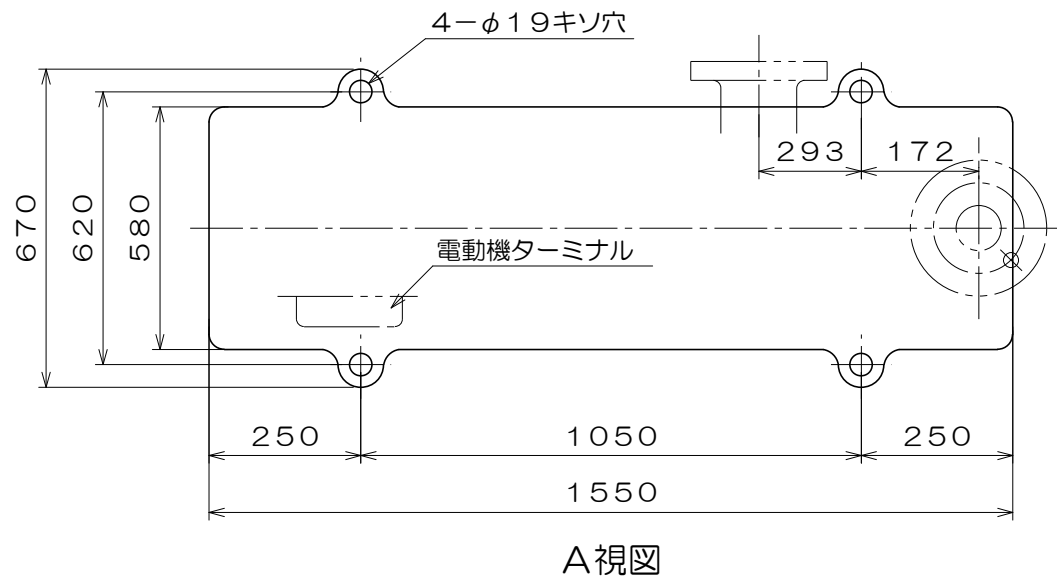
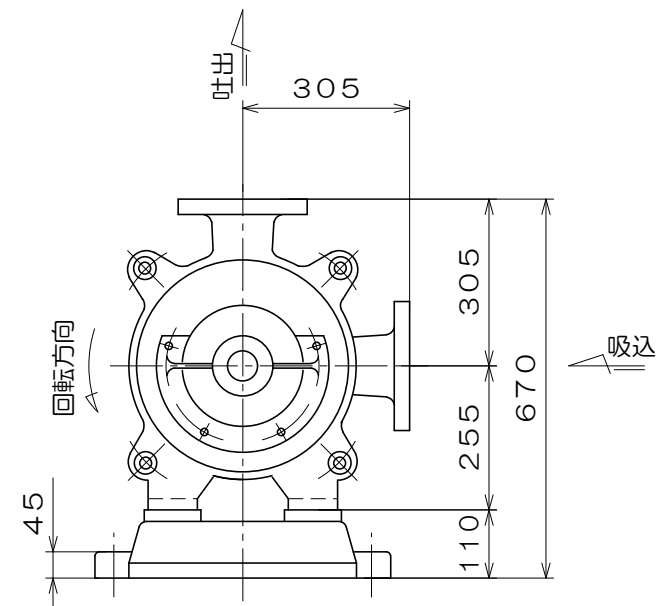
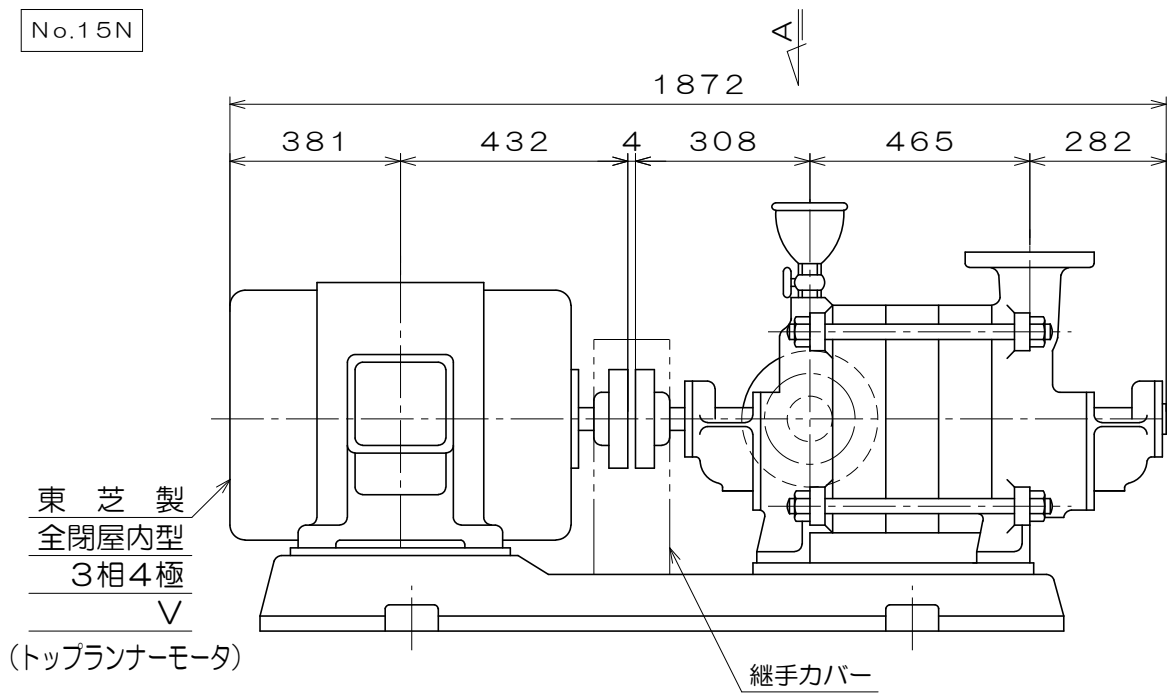


No.15N



質量 1055 kg

御注文主		殿	
御需要家		殿	
ポンプ名称		125mmCTR型4段 タービンポンプ	
ポンプ仕様	全揚程	m	回転速度 min ¹
	吐出し量	L/min	電動機出力 55 kW
製造番号 No.		台数	台
検図製図	名称	外形寸法図	出図 年月日
	図法	第3角法 図番	HDA15123-00