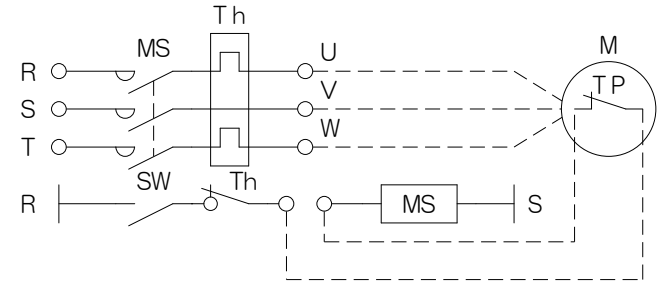
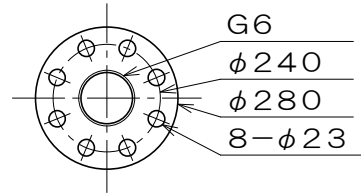
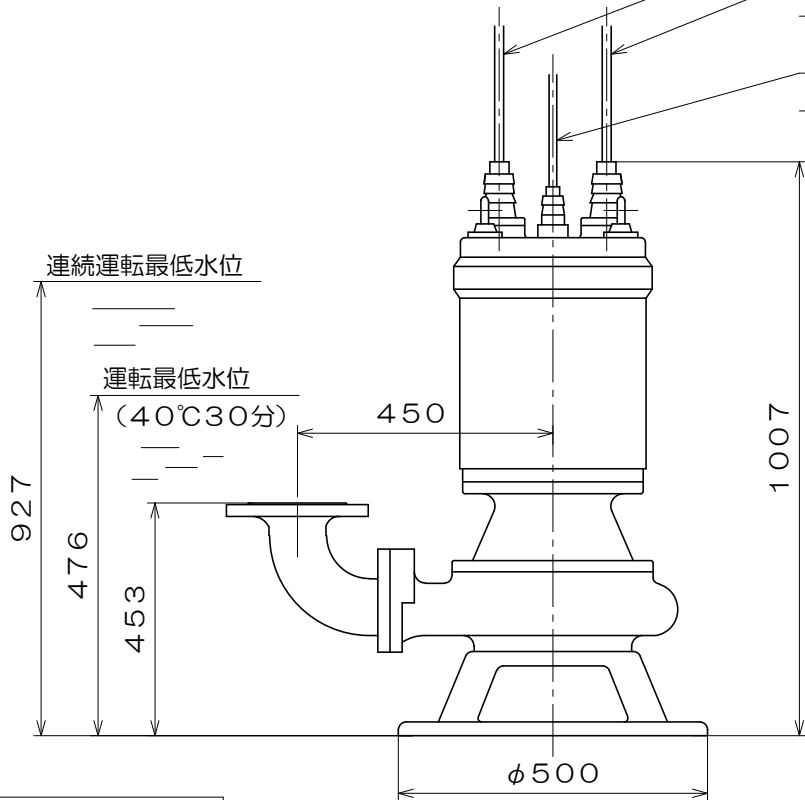


- 2PNCTキャブタイヤケーブル (4芯)
- 2PNCTキャブタイヤケーブル (3芯)
- 8mm<sup>2</sup> × 10m
- 2PNCTキャブタイヤケーブル (2芯)
- 2mm<sup>2</sup> × 10m
- (サーマルプロテクター用)

サーマルプロテクター結線要領図




電動機仕様	
製造者	東芝
型式	TIKK-CCL
相・極	3相・4極
電圧	V



相フランジ寸法

質量 273 kg

御注文主				殿
御需要家				殿
ポンプ名称	150mmCFW-50型 水中排水ポンプ			
ポンプ仕様	全揚程	m	回転速度	min <sup>-1</sup>
	吐出し量	L/min	電動機出力	18.5 kW
製造番号	No.	台数	台	
検図製図	名称	外形寸法図	出図	年月日
	図法	第3角法	図番	HDA15028-01
 <b>株式会社 相互ポンプ製作所</b>				