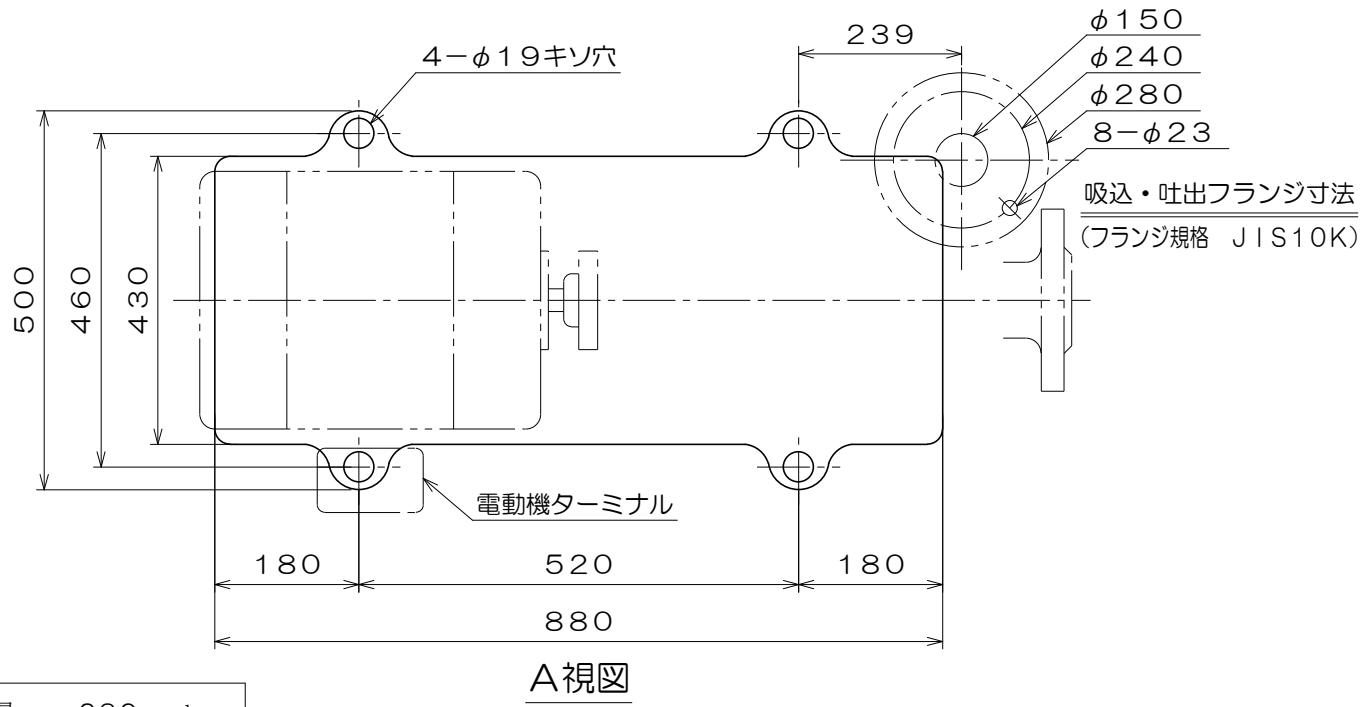
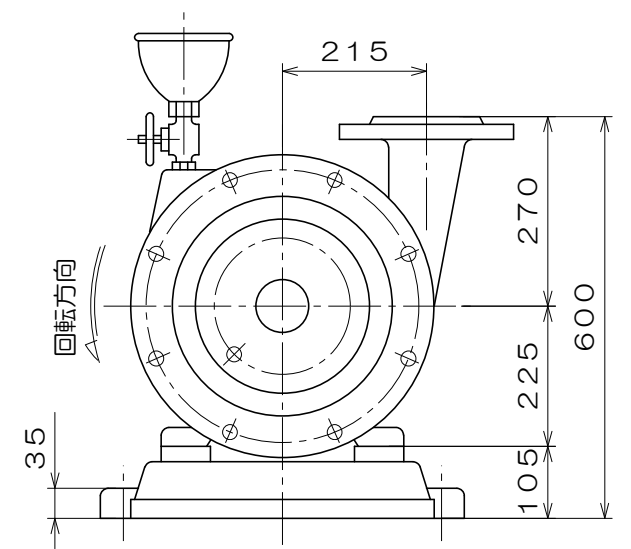
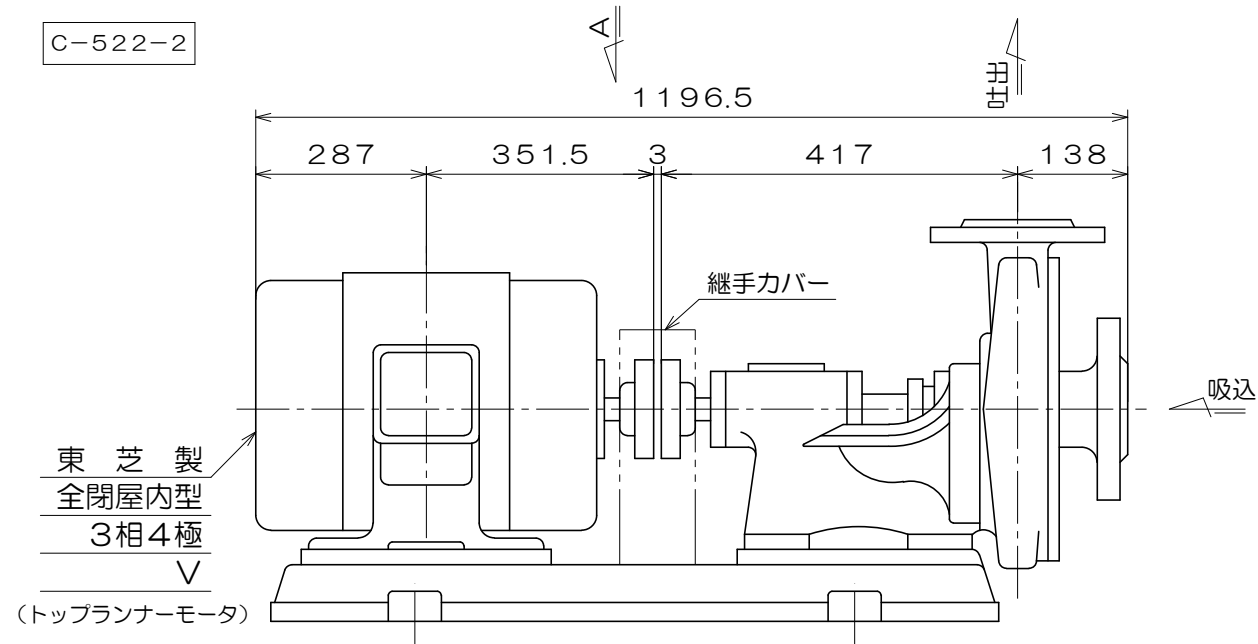


C-522-2



質量 389 kg

御注文主				殿
御需要家				殿
ポンプ名称	150mmCS-H型 うず巻ポンプ			
ポンプ仕様	全揚程	m	回転速度	min <sup>-1</sup>
	吐出し量	L/min	電動機出力	22 kW
製造番号	No.	台数	台	
検図製図	名称	外形寸法図	出図	年月日
	図法	第3角法	図番	HDA10281-02