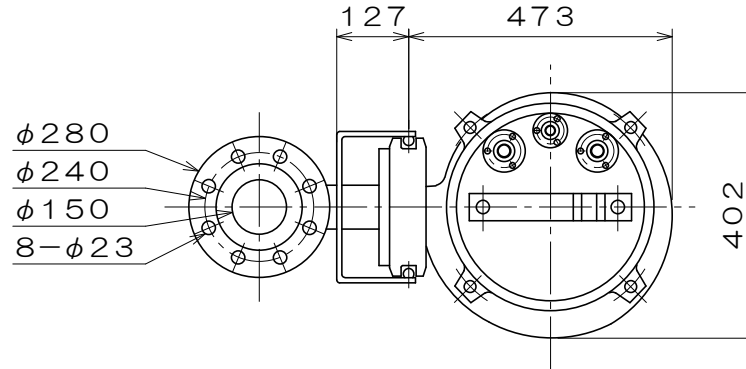
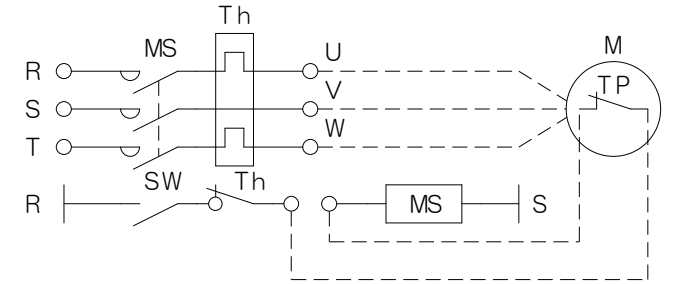


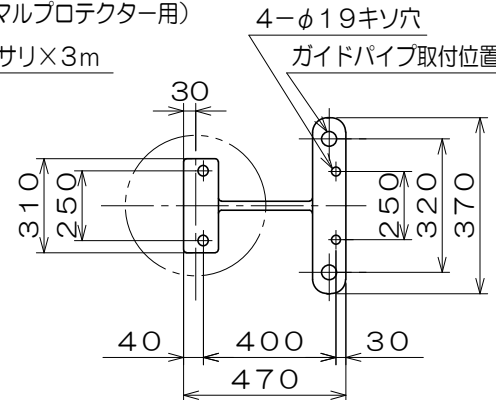
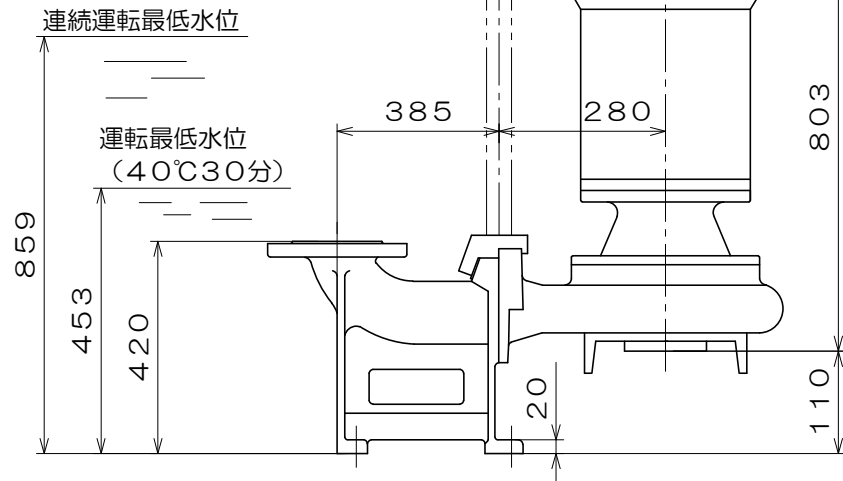
上部ガイドホルダー寸法



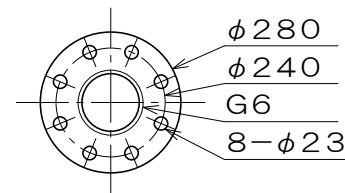
サーマルプロテクター結線要領図



ガイドパイプ32A×2本



基礎部寸法



相フランジ寸法

| 電動機仕様 | |
|-------|----------|
| 製造者 | 東芝 |
| 型式 | TIKK-CCL |
| 相・極 | 3相・4極 |
| 電圧 | V |

| | | | | |
|----------------------|------------------------|-------|-------|------------------|
| 御注文主 | | | | 殿 |
| 御需要家 | | | | 殿 |
| ポンプ名称 | 150mmNF-50型 水中セントルクポンプ | | | |
| ポンプ仕様 | 全揚程 | m | 回転速度 | min ¹ |
| | 吐出し量 | L/min | 電動機出力 | 15 kW |
| 製造番号 | No. | 台数 | 台 | |
| 検図製図 | 名称 | 外形寸法図 | 出図 | 年月日 |
| | 図法 | 第3角法 | 図番 | HDA12067-00 |
| 株式会社 相互ポンプ製作所 | | | | |

質量 本体218 / 着脱75 kg