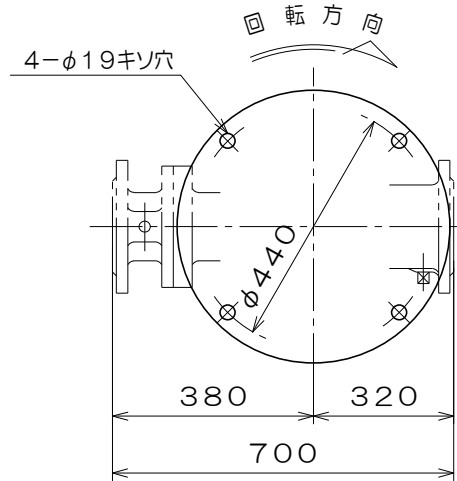
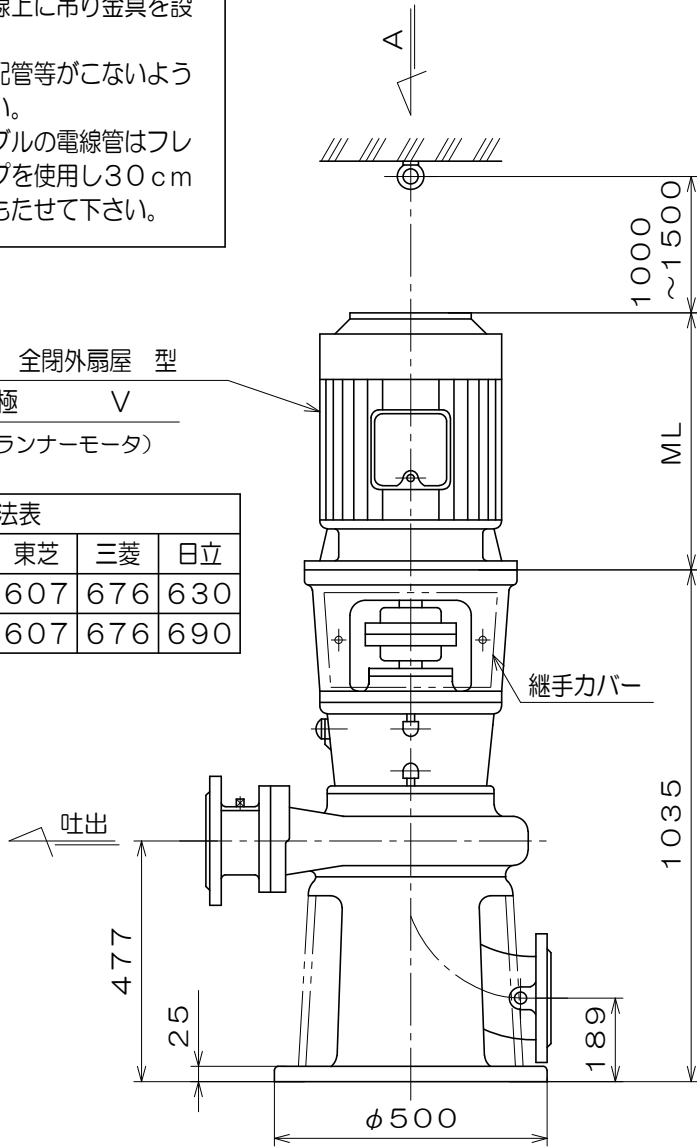


分解点検の為の必要事項

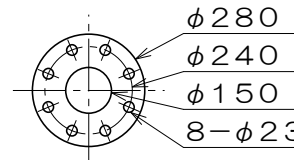
- ポンプの中心線上に吊り金具を設けて下さい。
- ポンプの上に配管等がこないよう注意して下さい。
- 電動機用ケーブルの電線管はフレキシブルパイプを使用し30 cm以上の余裕をもたせて下さい。

製 全閉外扇屋 型  
3相4極 V  
(トップランナーモータ)

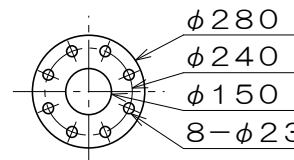
社名	東芝	三菱	日立
屋内型	607	676	630
屋外型	607	676	690



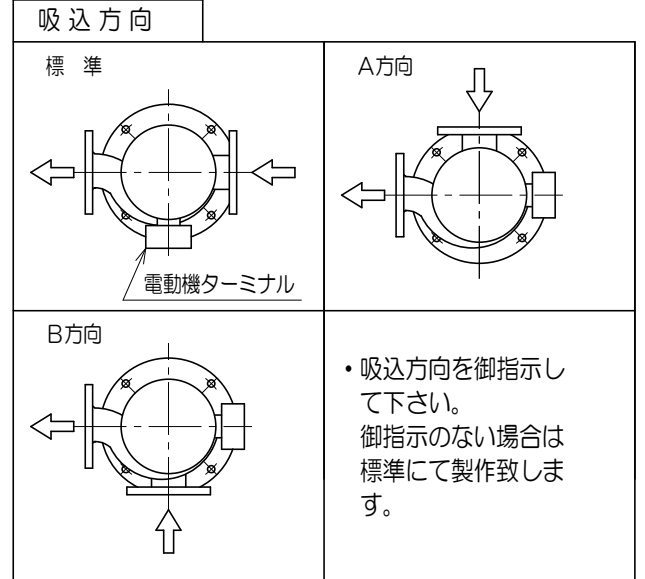
A 視 図



吐出フランジ寸法



吸込フランジ寸法



御注文主					殿
御需要家					殿
ポンプ名称	150mmNFG-C-50M型 立型セントルクポンプ				
ポンプ仕様	全揚程	m	回転速度	min <sup>-1</sup>	
	吐出し量	L/min	電動機出力	30 kW	
製造番号	No.	台数		台	
検図製図	名称	外形寸法図		出図	年月日
	図法	第3角法	図番	HDA10136-02	
<b>株式会社 相互ポンプ製作所</b>					

質量 510 kg