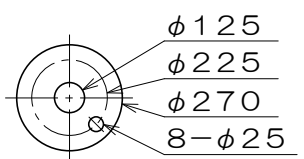
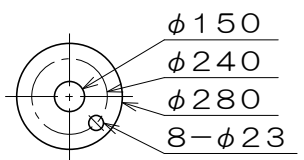
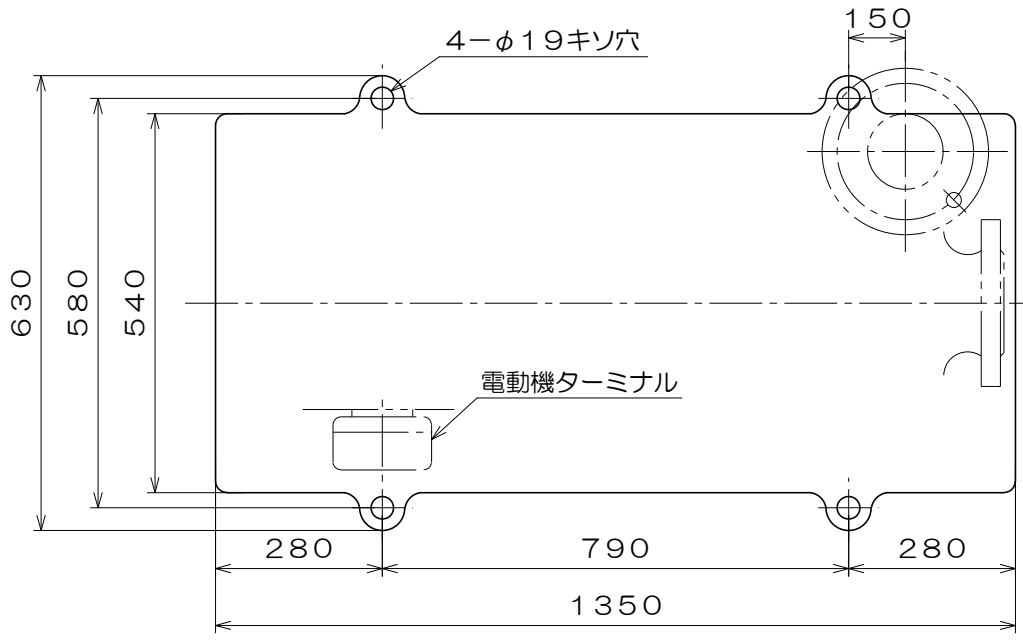
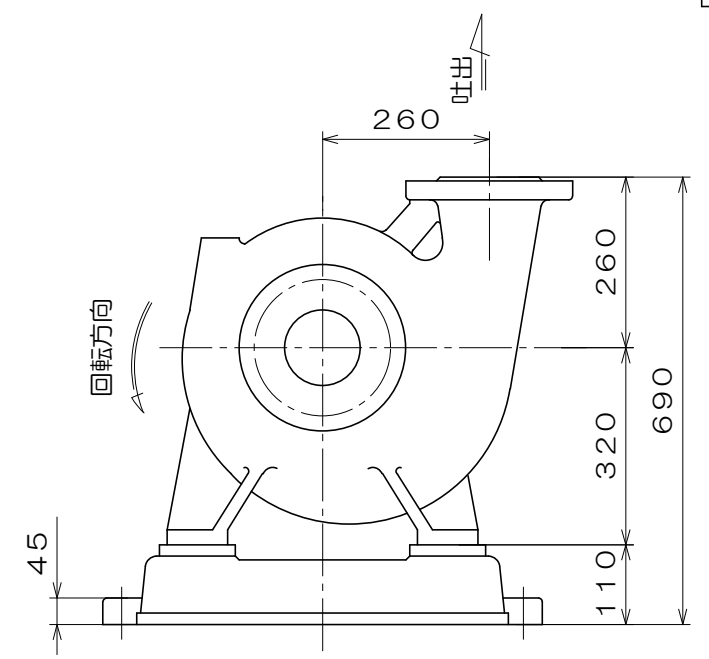
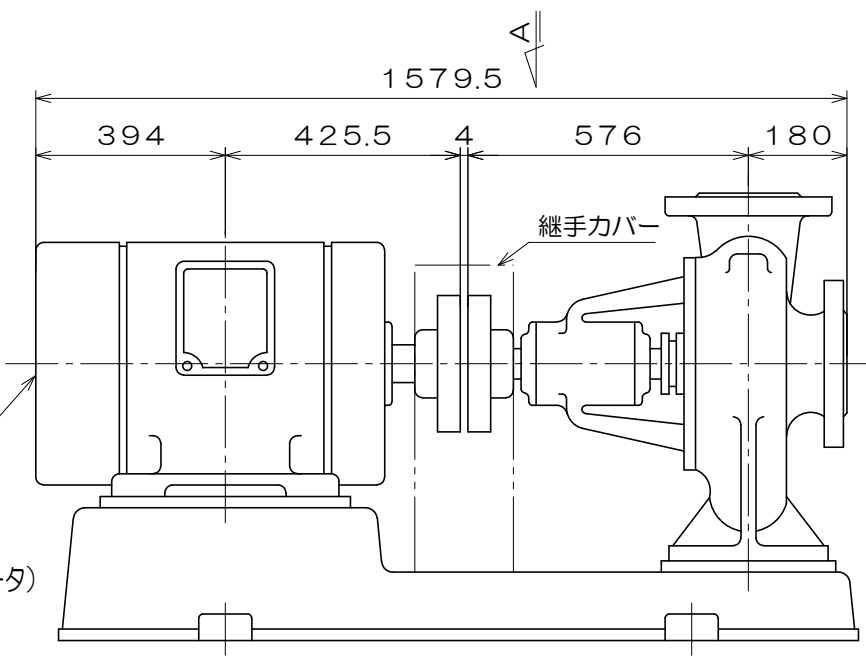


No.9N

東芝製
全閉屋内型
3相4極
V
(トッランナーモータ)



質量 682 kg

A視図

御注文主		殿			
御需要家		殿			
ポンプ名称		150×125mmCK-H型 うず巻ポンプ			
ポンプ仕様	全揚程	m	回転速度	min ¹	
	吐出し量	L/min	電動機出力	37 kW	
製造番号		No.	台数	台	
検図製図	名称	外形寸法図		出図	年月日
	図法	第3角法	図番	HDA05431-01	