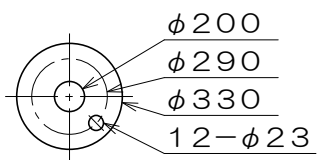
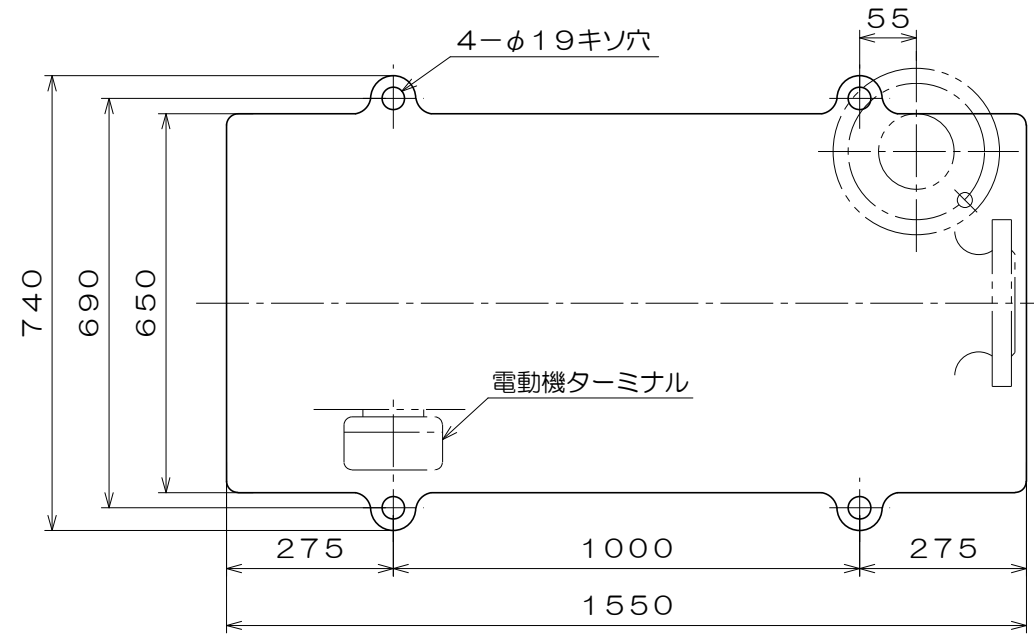
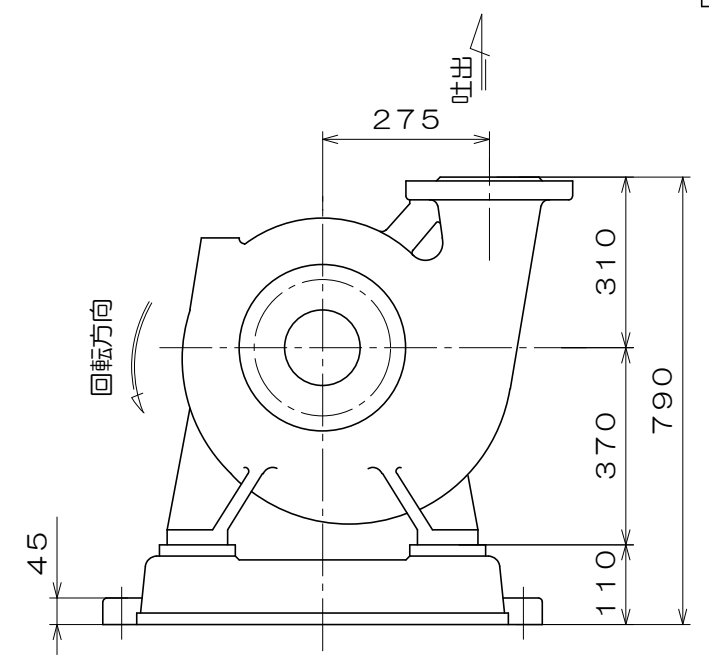
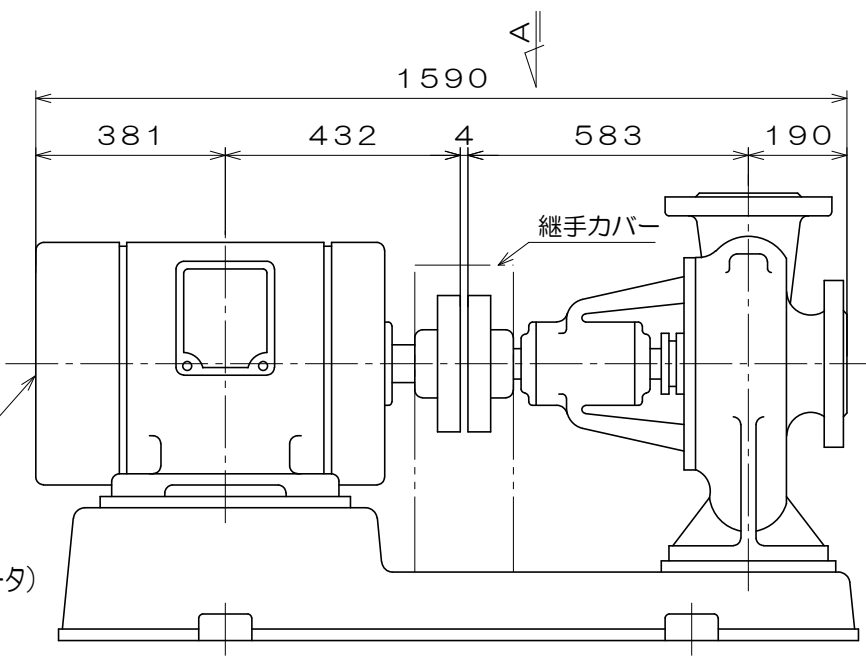
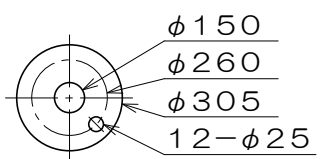


CK-H

東芝製  
全閉屋内型  
3相4極  
V  
(トッランナーモータ)



吸込フランジ寸法  
(フランジ規格 JIS10K)



吐出フランジ寸法  
(フランジ規格 JIS16K)

A視図

質量 998 kg

御注文主		殿			
御需要家		殿			
ポンプ名称		200×150mmCK-H型 うず巻ポンプ			
ポンプ仕様	全揚程	m	回転速度	min <sup>1</sup>	
	吐出し量	L/min	電動機出力	55 kW	
製造番号		No.	台数	台	
検図製図	名称	外形寸法図		出図	年月日
	図法	第3角法	図番	HDA05426-04	