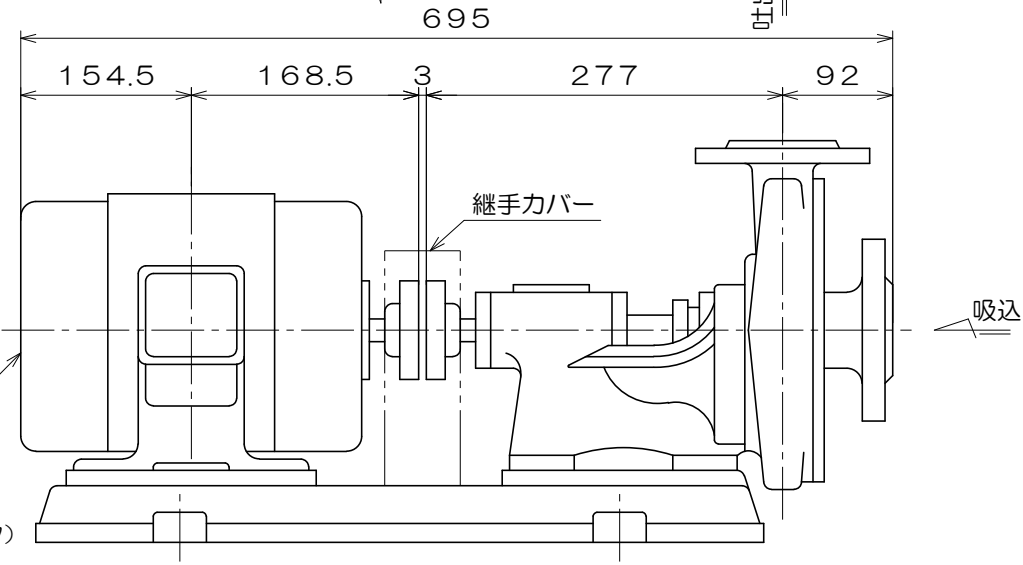
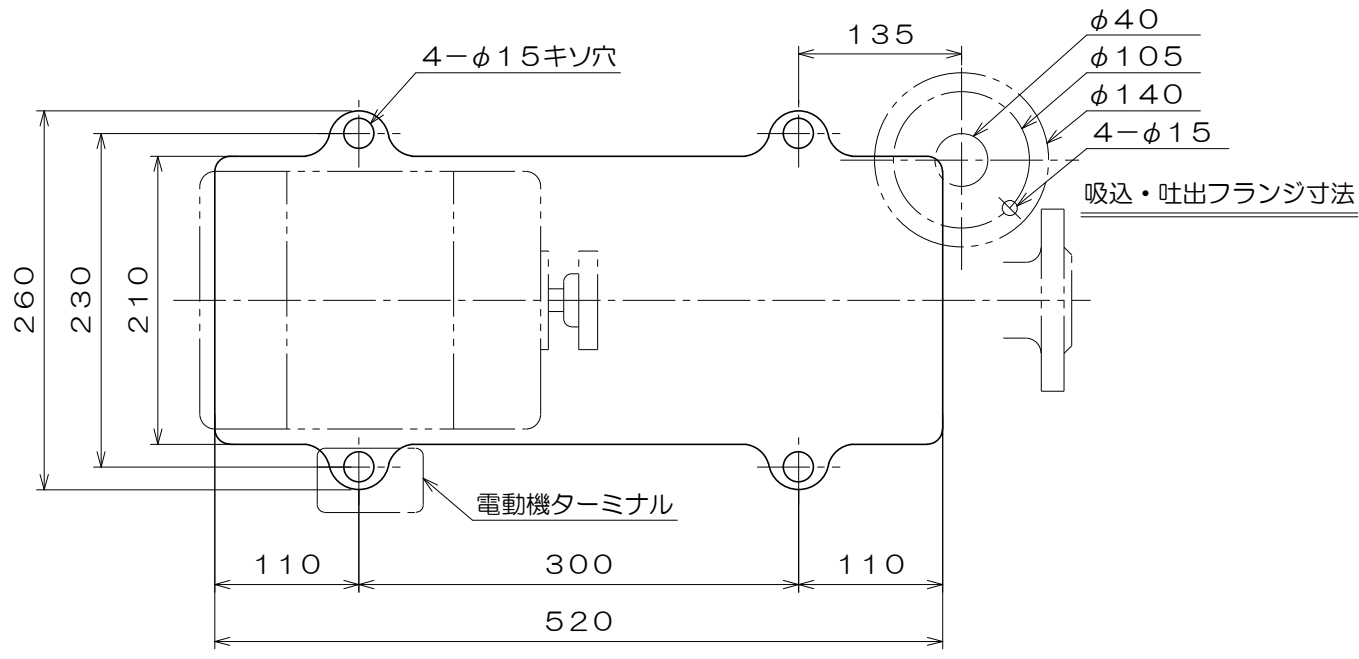
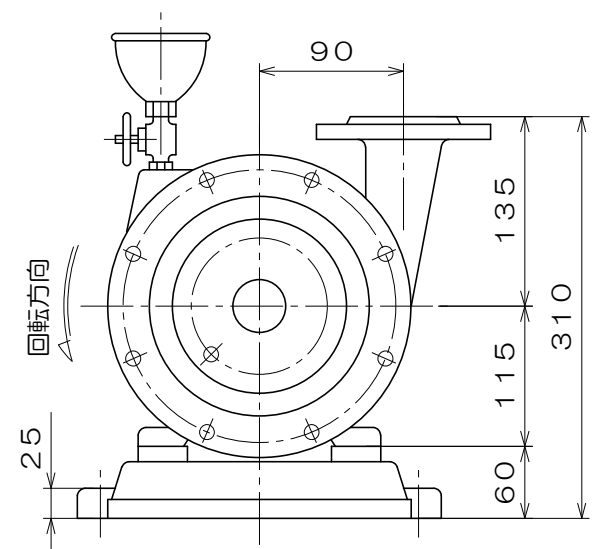


C-115



東芝製
全閉屋内型
3相2極
V
(トッランナーモータ)



吸込・吐出フランジ寸法

A 視図

質量 57 kg

御注文主		殿			
御需要家		殿			
ポンプ名称		40mmCS-2L型 うず巻ポンプ			
ポンプ仕様	全揚程	m	回転速度	min ⁻¹	
	吐出し量	L/min	電動機出力	1.5 kW	
製造番号		No.	台数	台	
検図製図	名称	外形寸法図		出図	年月日
	図法	第3角法	図番	HDA15083-00	
株式会社 相互ポンプ製作所					