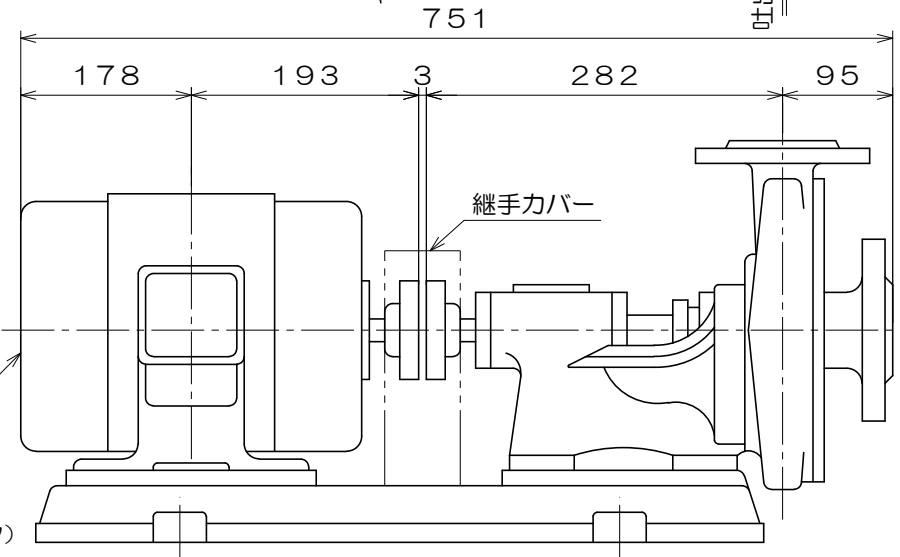
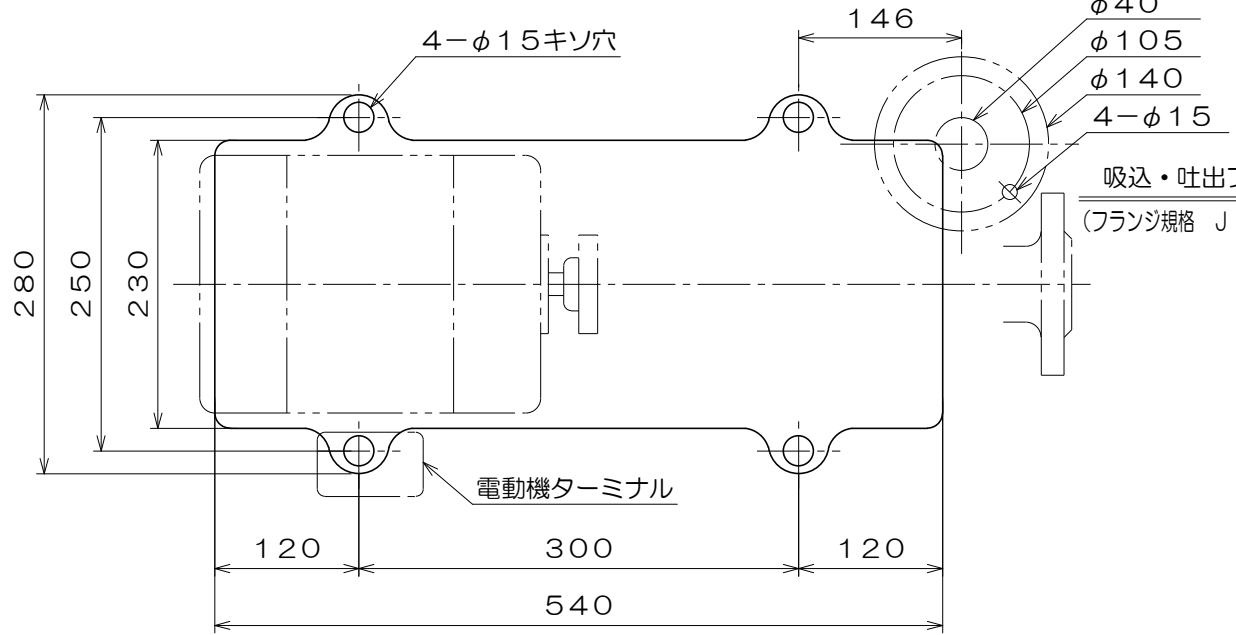
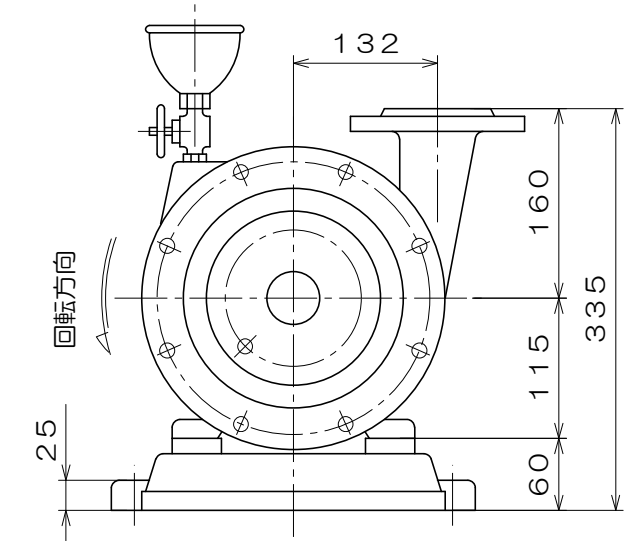


C-122



東芝製  
全閉屋内型  
3相4極  
V  
(トッランナーモータ)



φ40  
φ105  
φ140  
4-φ15  
吸込・吐出フランジ寸法  
(フランジ規格 JIS10K ウス形)

A 視図

質量 79 kg

御注文主				殿
御需要家				殿
ポンプ名称	40mmCS-H型 うず巻ポンプ			
ポンプ仕様	全揚程	m	回転速度	min <sup>-1</sup>
	吐出し量	L/min	電動機出力	2.2 kW
製造番号	No.	台数	台	
検図製図	名称	外形寸法図	出図	年月日
	図法	第3角法	図番	HDA10226-01
<b>株式会社 相互ポンプ製作所</b>				