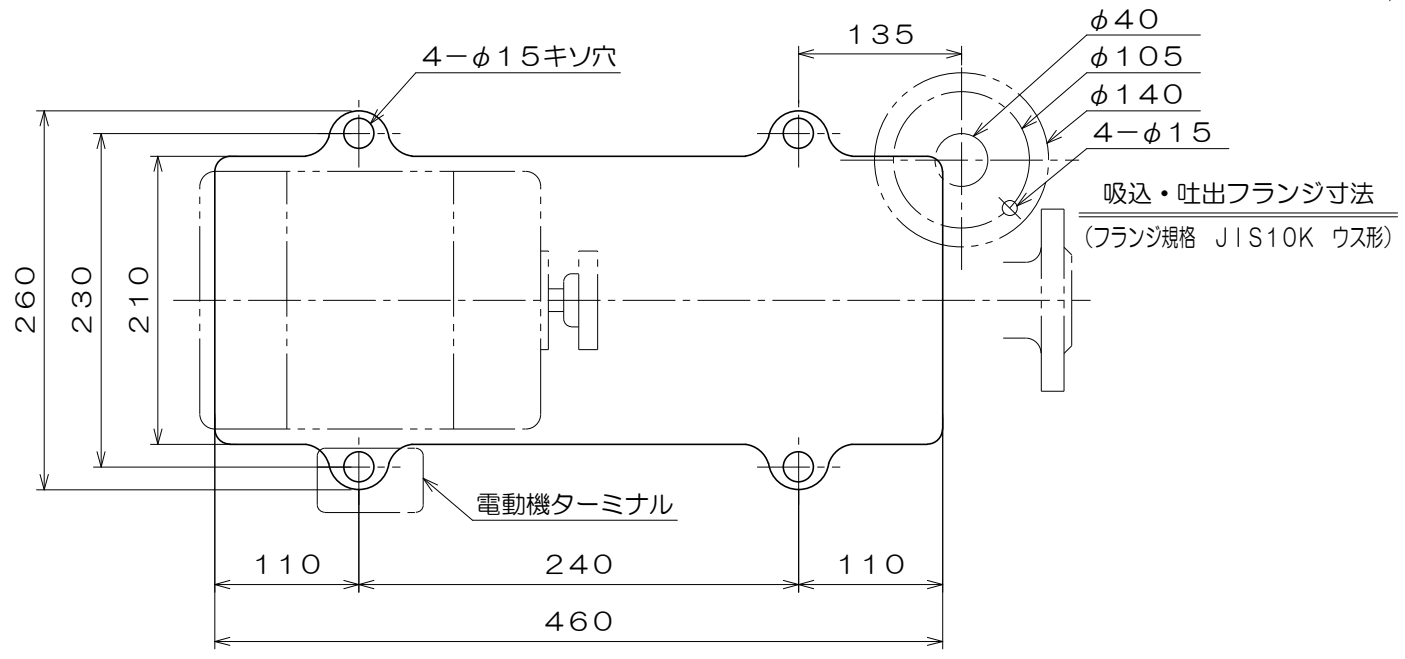
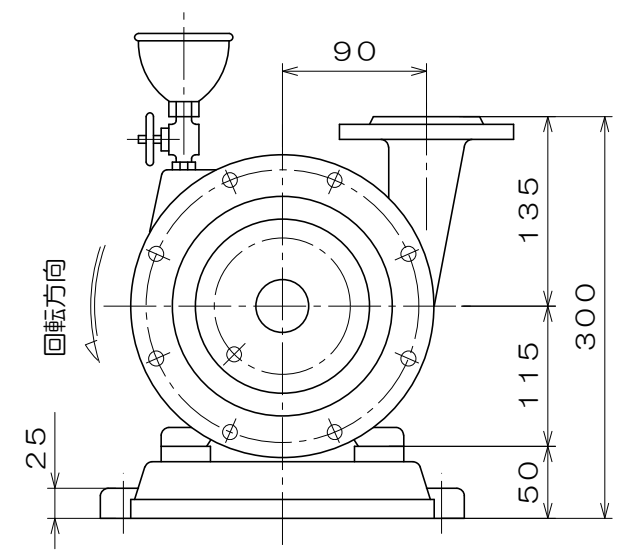
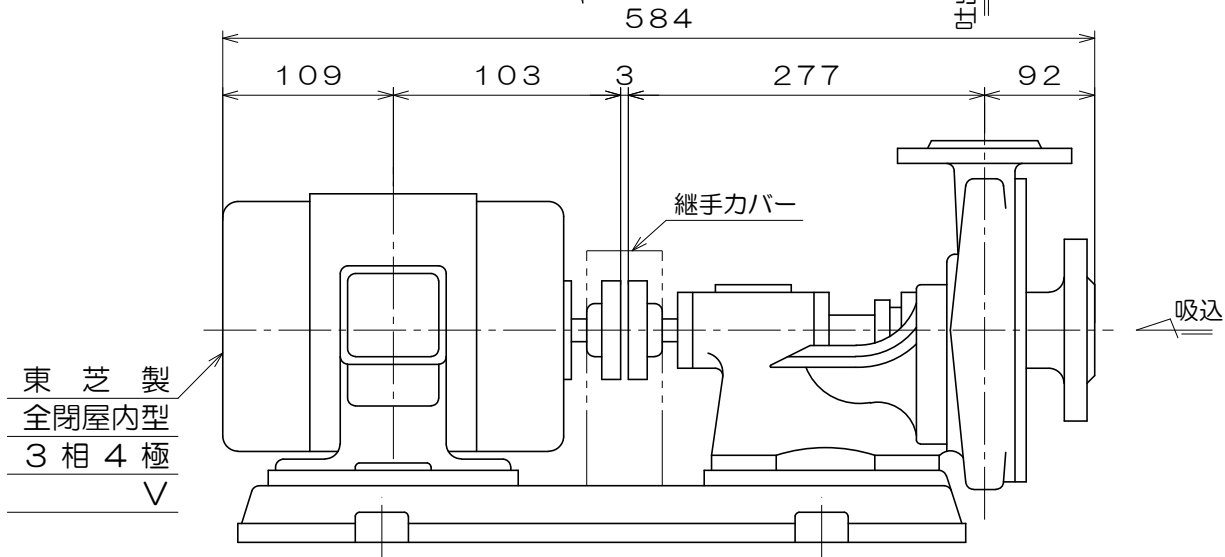



C-104-2



A 視図

質量 45 kg

|  |                  |       |       |                   |
|--|------------------|-------|-------|-------------------|
| 御注文主   |                  |       |       | 殿                 |
| 御需要家   |                  |       |       | 殿                 |
| ポンプ名称  | 40mmCS-L型 うず巻ポンプ |       |       |                   |
| ポンプ仕様  | 全揚程              | m     | 回転速度  | min <sup>-1</sup> |
|  | 吐出し量             | L/min | 電動機出力 | 0.2 kW            |
| 製造番号   | No.              | 台数    | 台     |                   |
| 検図製図   | 名称               | 外形寸法図 | 出図    | 年月日               |
|  | 図法               | 第3角法  | 図番    | HDA10222-00       |
|  <b>株式会社 相互ポンプ製作所</b> |                  |       |       |                   |