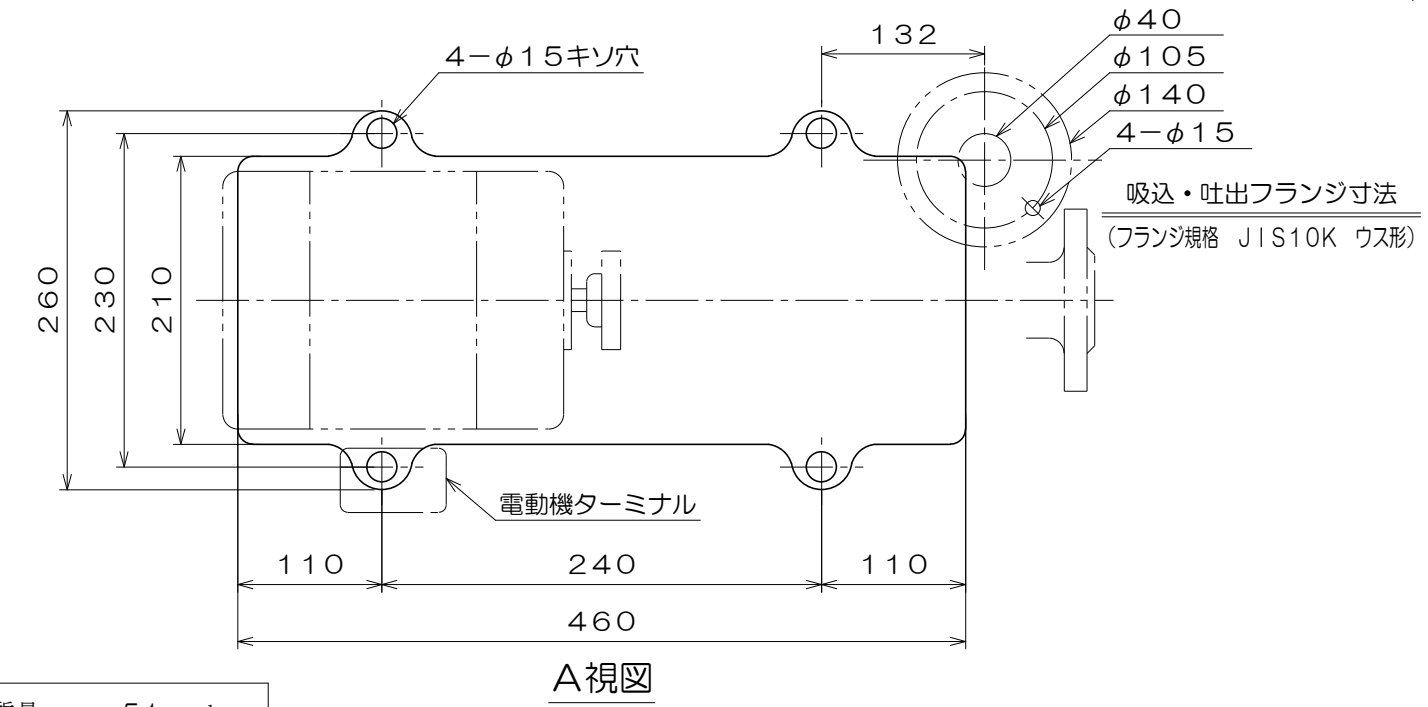
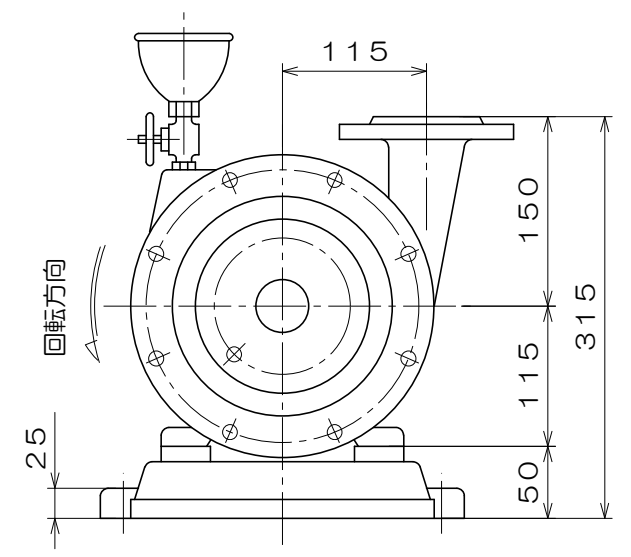
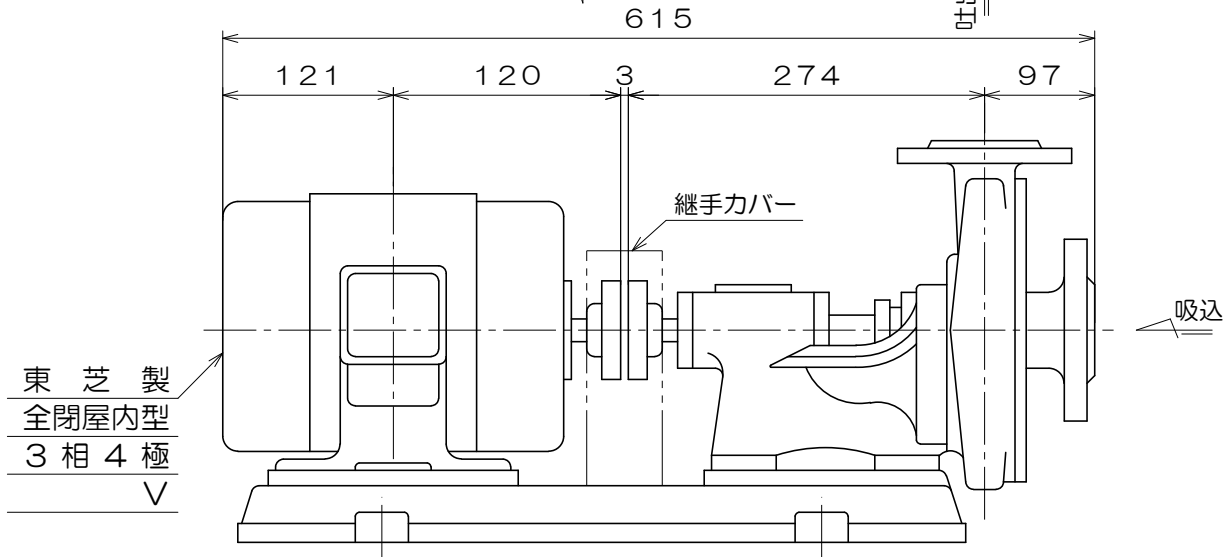



C-104-1



質量 51 kg

| | | | | |
|--|------------------|-------|-------|-------------------|
| 御注文主 | | | | 殿 |
| 御需要家 | | | | 殿 |
| ポンプ名称 | 40mmCS-M型 うず巻ポンプ | | | |
| ポンプ仕様 | 全揚程 | m | 回転速度 | min ⁻¹ |
| | 吐出し量 | L/min | 電動機出力 | 0.4 kW |
| 製造番号 | No. | 台数 | 台 | |
| 検図製図 | 名称 | 外形寸法図 | 出図 | 年月日 |
| | 図法 | 第3角法 | 図番 | HDA10224-00 |
|  株式会社 相互ポンプ製作所 | | | | |