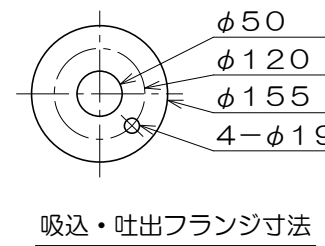
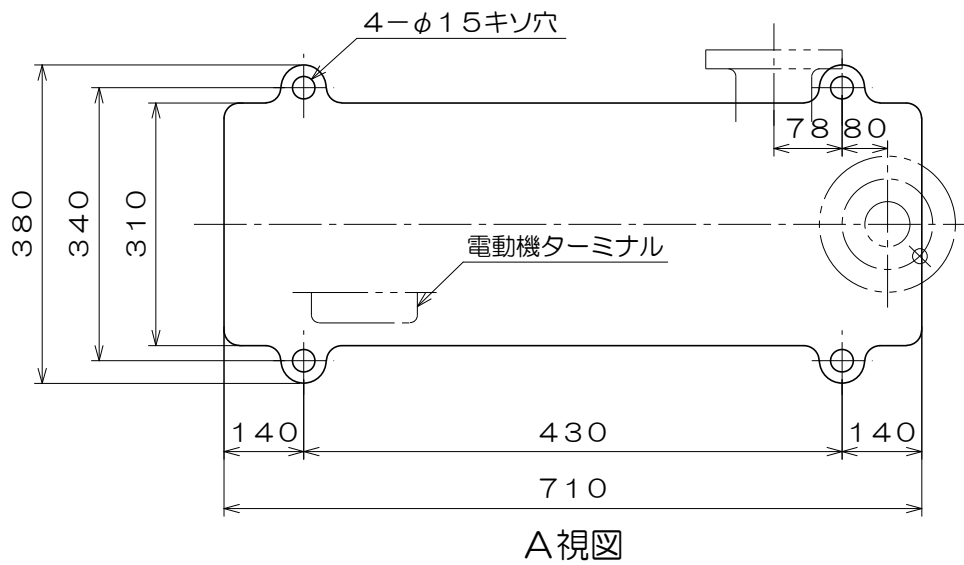
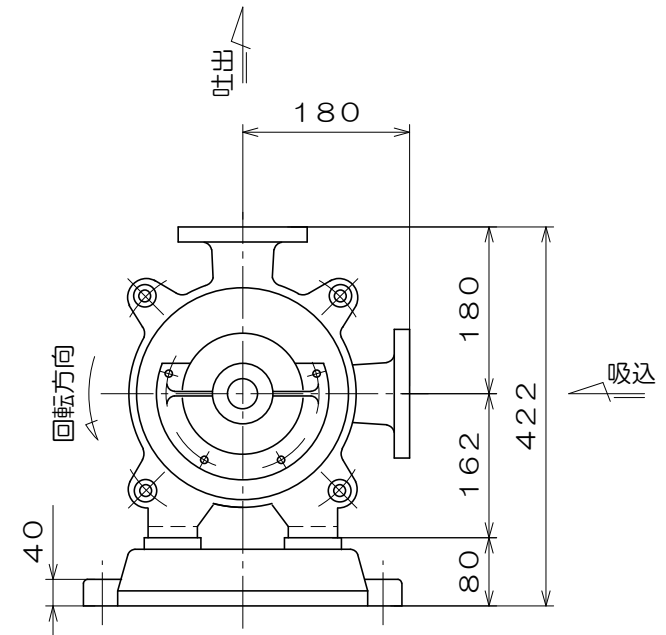
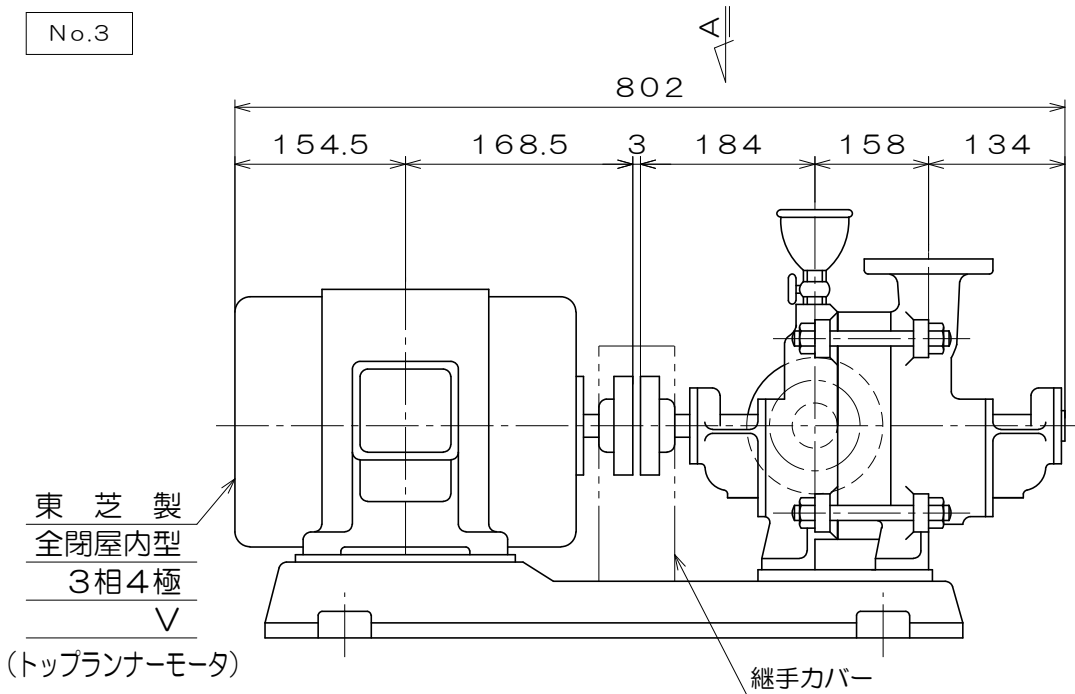



No.3



| | | | | | |
|--|------|--------------------|-------|------------------|-----|
| 御注文主 | | 殿 | | | |
| 御需要家 | | 殿 | | | |
| ポンプ名称 | | 50mmCTR型2段 タービンポンプ | | | |
| ポンプ仕様 | 全揚程 | m | 回転速度 | min ¹ | |
| | 吐出し量 | L/min | 電動機出力 | 1.5 kW | |
| 製造番号 | | No. | 台数 | 台 | |
| 検図製図 | 名称 | 外形寸法図 | | 出図 | 年月日 |
| | 図法 | 第3角法 | 図番 | HDA15096-00 | |
|  株式会社 相互ポンプ製作所 | | | | | |

質量 130 kg