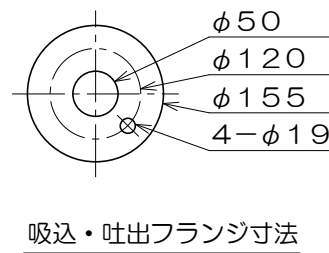
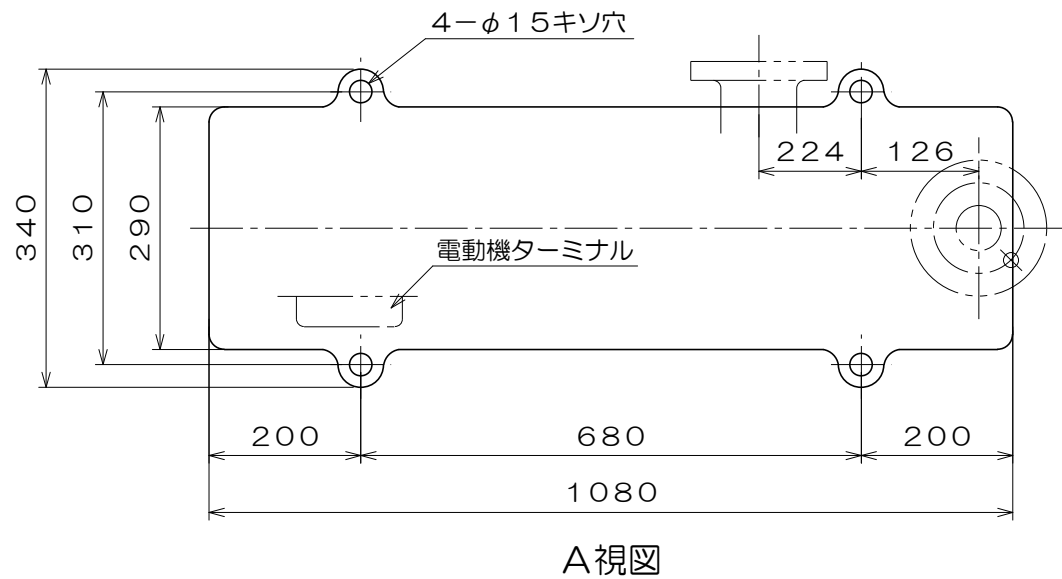
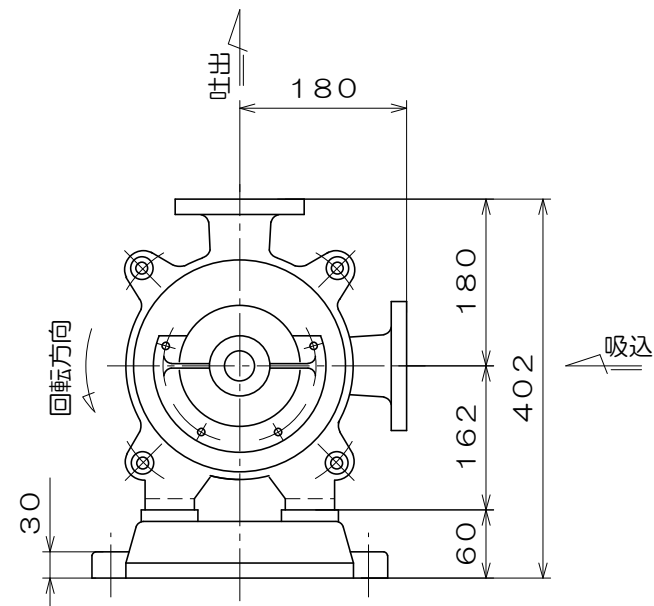
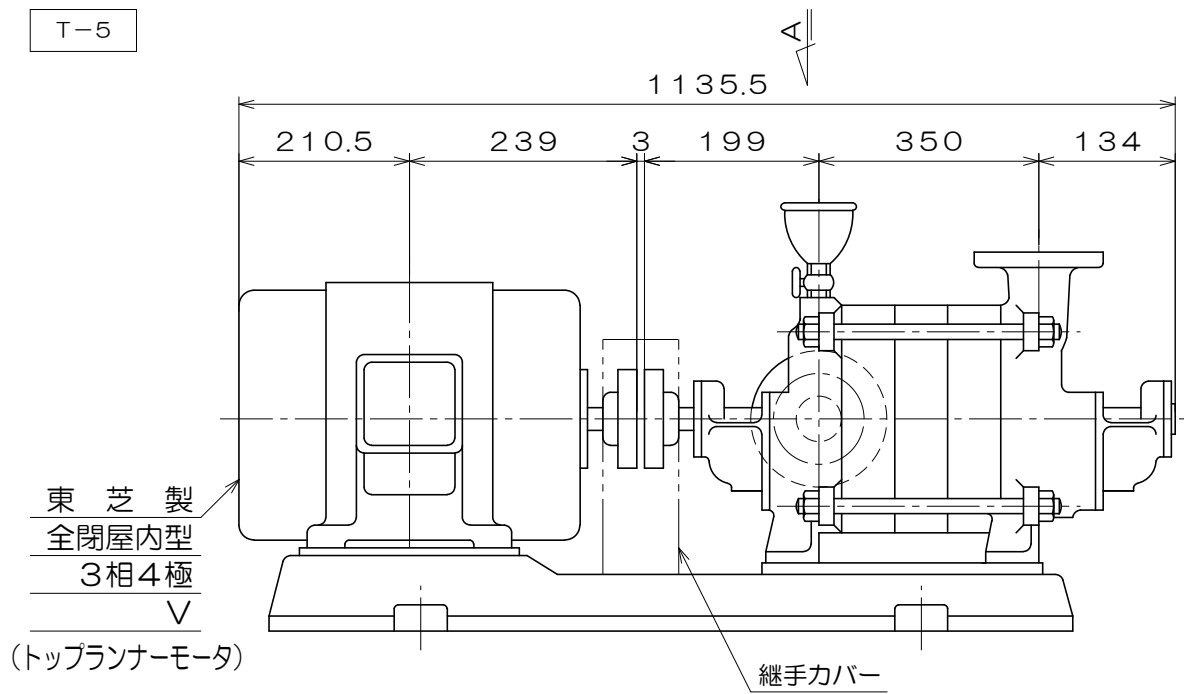



T-5



質量 264 kg

御注文主		殿	
御需要家		殿	
ポンプ名称		50mmCTR型5段 タービンポンプ	
ポンプ仕様	全揚程	m	回転速度 min <sup>1</sup>
	吐出し量	L/min	電動機出力 5.5 kW
製造番号 No.		台数	台
検図製図	名称	外形寸法図	出図年月日
	図法	第3角法 図番	HDA10391-02
 <b>株式会社 相互ポンプ製作所</b>			