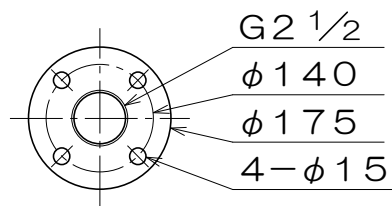
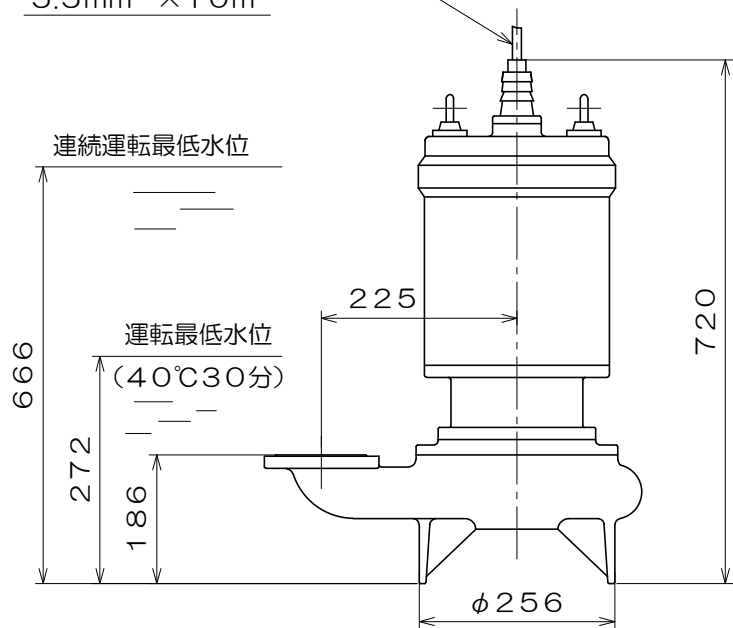


電動機仕様	
製造者	東 芝
型 式	IKK-CCL
相・極	3相・4極
電 圧	V

2PNCTキャブタイヤケーブル
5.5mm² × 1.0m



相フランジ寸法

御注文主				殿
御需要家				殿
ポンプ名称	65mmCFW-12型 水中セントルクポンプ			
ポンプ仕様	全揚程	m	回転速度	min ⁻¹
	吐出し量	L/min	電動機出力	5.5 kW
製造番号	No.	台 数	台	
検 図 製 図	名称	外形寸法図	出 図	年 月 日
	図 法	第3角法	図 番	HDA15063-00
 株式会社 相互ポンプ製作所				

質量 118 kg