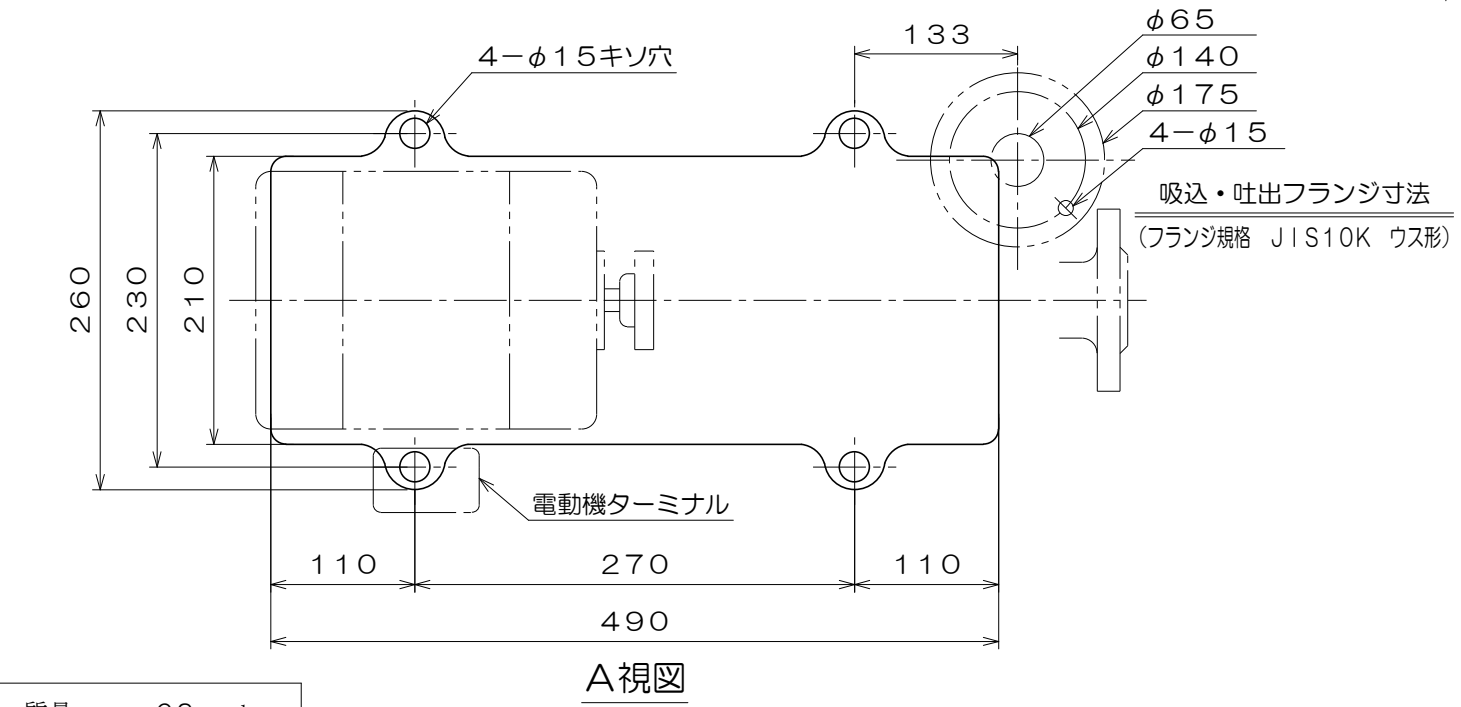
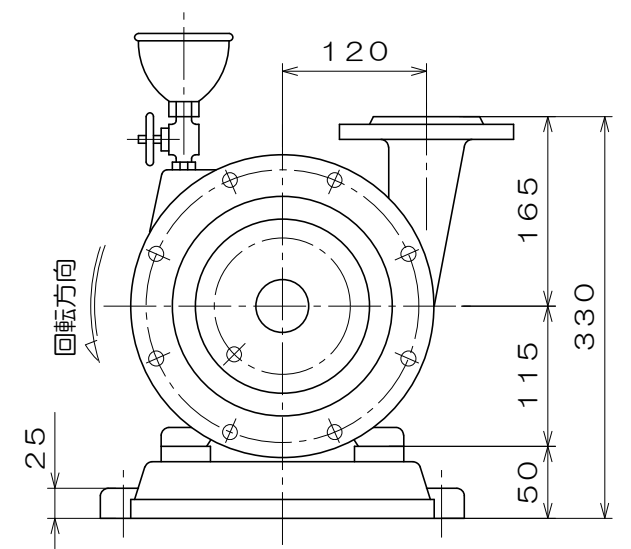
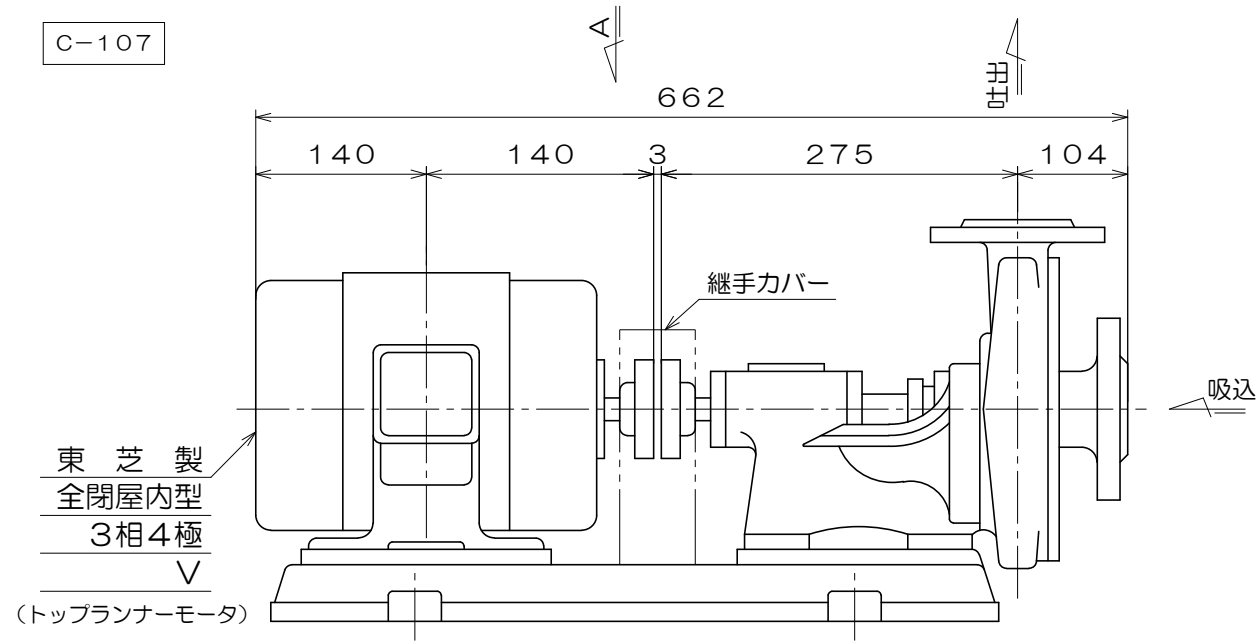


C-107



質量 63 kg

御注文主					殿
御需要家					殿
ポンプ名称	65mmCS-L型 うず巻ポンプ				
ポンプ仕様	全揚程	m	回転速度	min <sup>-1</sup>	
	吐出し量	L/min	電動機出力	0.75 kW	
製造番号	No.	台数		台	
検図製図	名称	外形寸法図		出図	年月日
	図法	第3角法	図番	HDA10234-01	