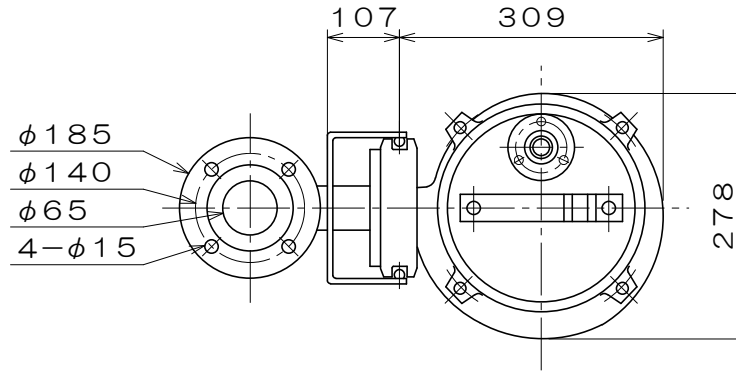


上部ガイドホルダー寸法

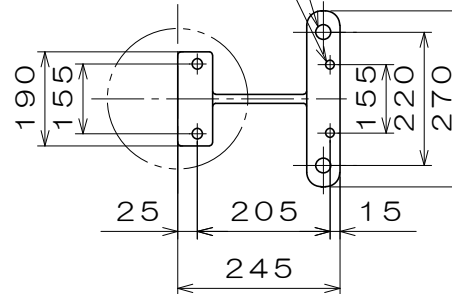


ガイドパイプ32A×2本

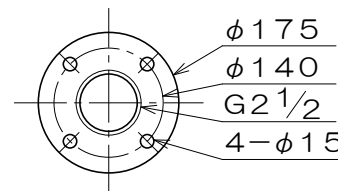
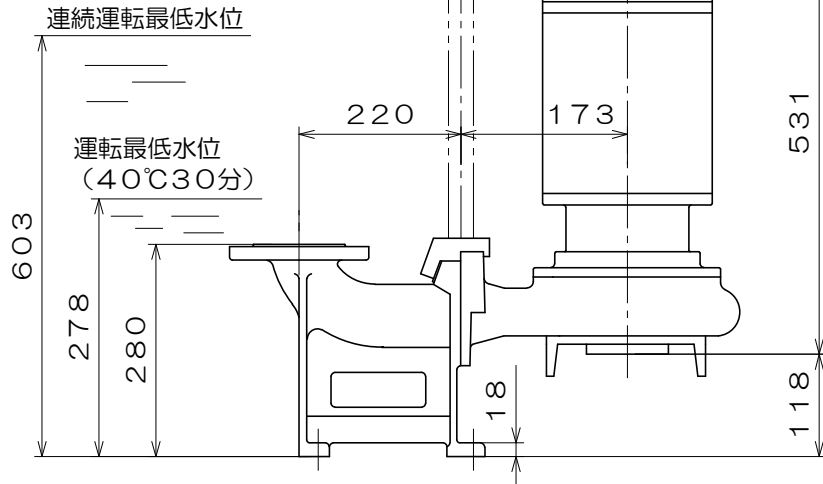
VCTキャブタイヤケーブル
1.25mm²×6m

φ6クサリ×3m

4-φ12キソ穴
ガイドパイプ取付位置




基礎部寸法



相フランジ寸法

電動機仕様	
製造者	東芝
型式	IK-CCL
相・極	3相・4極
電圧	V

御注文主				殿
御需要家				殿
ポンプ名称	65mmNF-20型 水中セントルクポンプ			
ポンプ仕様	全揚程	m	回転速度	min ⁻¹
	吐出し量	L/min	電動機出力	2.2 kW
製造番号	No.	台数	台	
検図製図	名称	外形寸法図	出図	年月日
	図法	第3角法	図番	HDA05245-02
 株式会社 相互ポンプ製作所				

質量 本体 54 / 着脱 23 kg