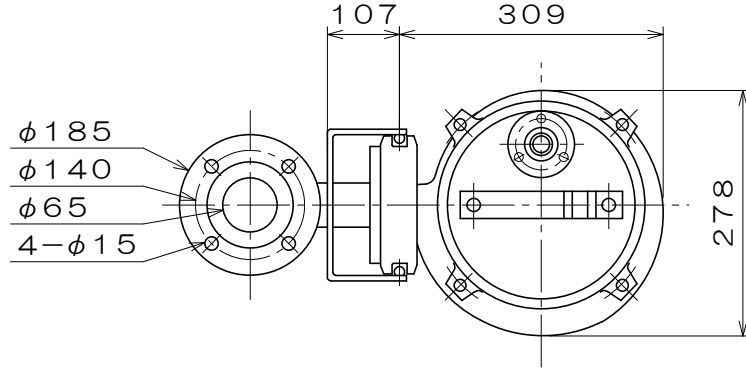


上部ガイドホルダー寸法

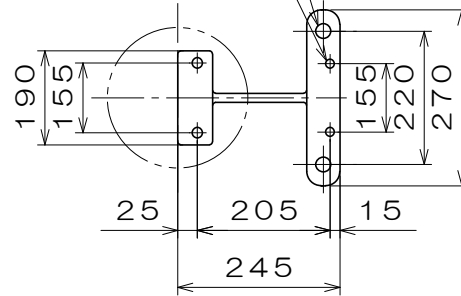


ガイドパイプ32A×2本

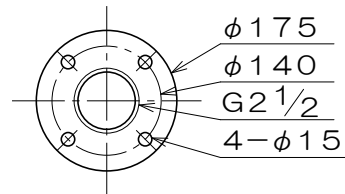
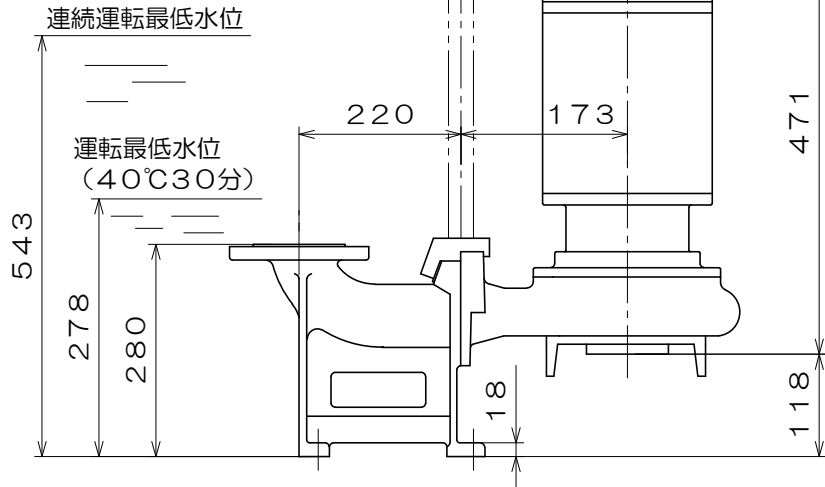
VCTキャブタイヤケーブル  
1.25mm<sup>2</sup>×6m

φ6クサリ×3m

4-φ12キソ穴  
ガイドパイプ取付位置




基礎部寸法



相フランジ寸法

| 電動機仕様 |        |
|-------|--------|
| 製造者   | 東芝     |
| 型式    | IK-CCL |
| 相・極   | 3相・4極  |
| 電圧    | V      |

|  |                        |       |       |                   |
|--|------------------------|-------|-------|-------------------|
| 御注文主   |                        |       |       | 殿                 |
| 御需要家   |                        |       |       | 殿                 |
| ポンプ名称  | 65mmNF-C-20型 水中セトルクポンプ |       |       |                   |
| ポンプ仕様  | 全揚程                    | m     | 回転速度  | min <sup>-1</sup> |
|  | 吐出し量                   | L/min | 電動機出力 | 1.5 kW            |
| 製造番号   | No.                    | 台数    | 台     |                   |
| 検図製図   | 名称                     | 外形寸法図 | 出図    | 年月日               |
|  | 図法                     | 第3角法  | 図番    | HDA08037-01       |
|  <b>株式会社 相互ポンプ製作所</b> |                        |       |       |                   |

質量 本体 50 / 着脱 23 kg