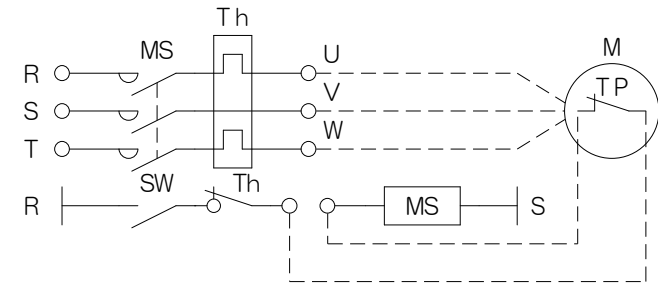
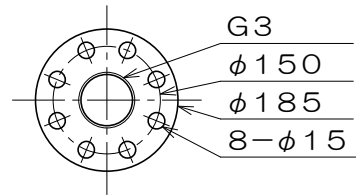
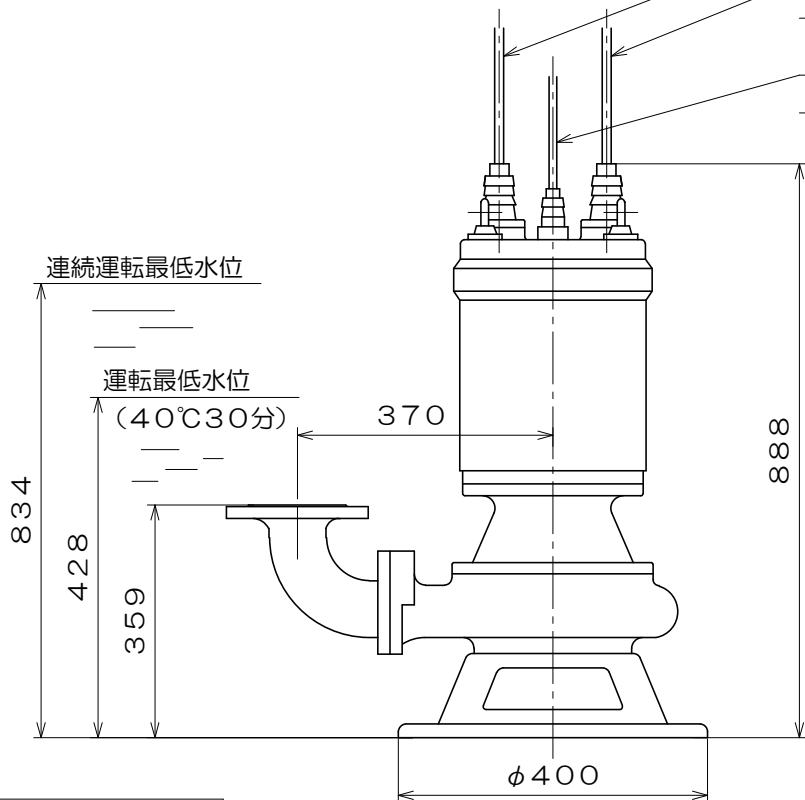


サーマルプロテクター結線要領図



- 2PNCTキャブタイヤケーブル (4芯)
- 2PNCTキャブタイヤケーブル (3芯)
- 5.5mm<sup>2</sup> × 10m
- 2PNCTキャブタイヤケーブル (2芯)
- 2mm<sup>2</sup> × 10m
- (サーマルプロテクター用)

電動機仕様	
製造者	東 芝
型 式	IKK-CCL
相・極	3相・4極
電 圧	V



相フランジ寸法

質量 177 kg

御注文主				殿
御需要家				殿
ポンプ名称	80mmCFW-13型 水中セントルクポンプ			
ポンプ仕様	全揚程	m	回転速度	min <sup>-1</sup>
	吐出し量	L/min	電動機出力	11 kW
製造番号	No.	台数	台	
検 図 製 図	名称	外形寸法図	出 図	年 月 日
	図法	第3角法	図番	HDA15070-00