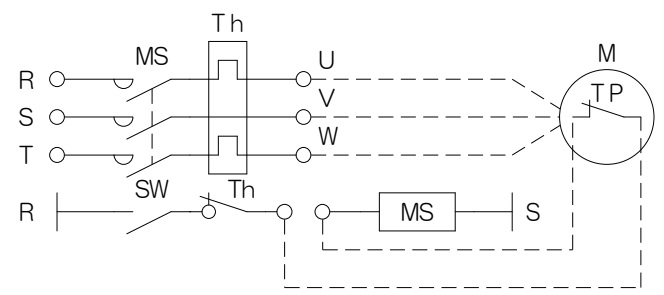
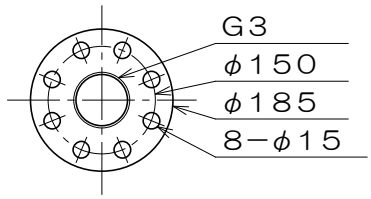
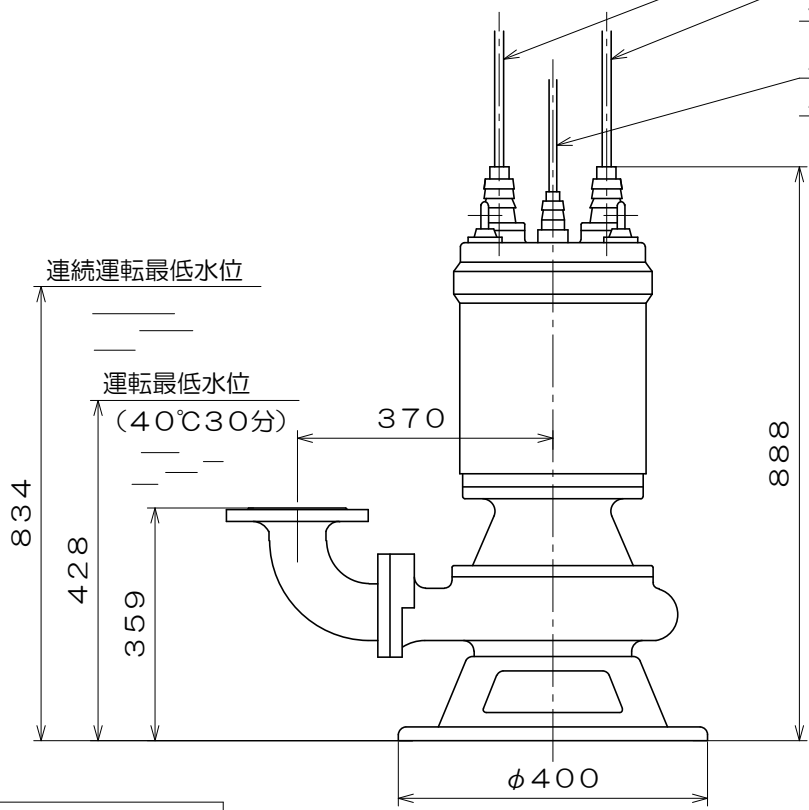


サーマルプロテクター結線要領図




- 2PNCTキャブタイヤケーブル (4芯)
- 2PNCTキャブタイヤケーブル (3芯)
- 5.5mm² × 10m
- 2PNCTキャブタイヤケーブル (2芯)
- 2mm² × 10m
- (サーマルプロテクター用)

電動機仕様	
製造者	東芝
型式	TIKK-CCL
相・極	3相・4極
電圧	V



相フランジ寸法

質量 185 kg

御注文主					殿
御需要家					殿
ポンプ名称	80mmCFW-C-13型 水中セントルクポンプ				
ポンプ仕様	全揚程	m	回転速度	min ⁻¹	
	吐出し量	L/min	電動機出力	15 kW	
製造番号	No.	台数		台	
検図製図	名称	外形寸法図		出図	年月日
	図法	第3角法	図番	HDA13116-00	
 株式会社 相互ポンプ製作所					