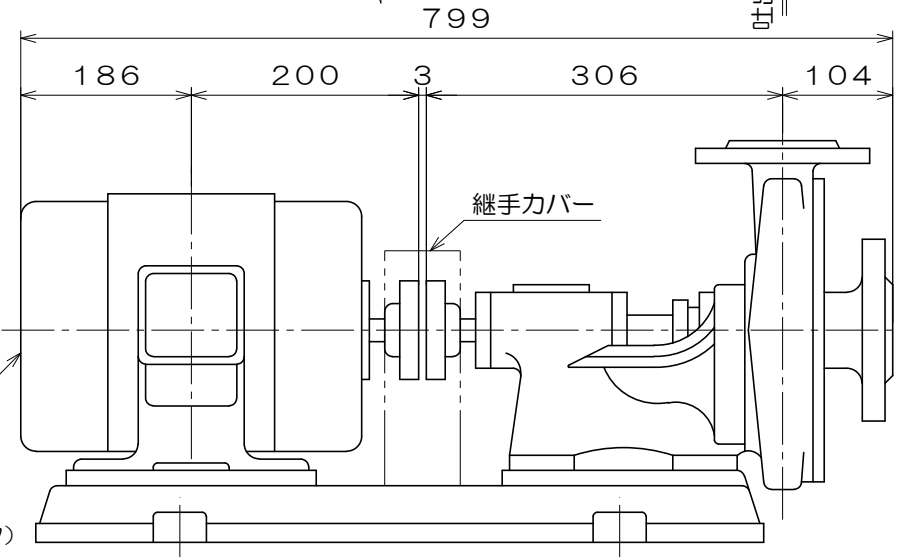
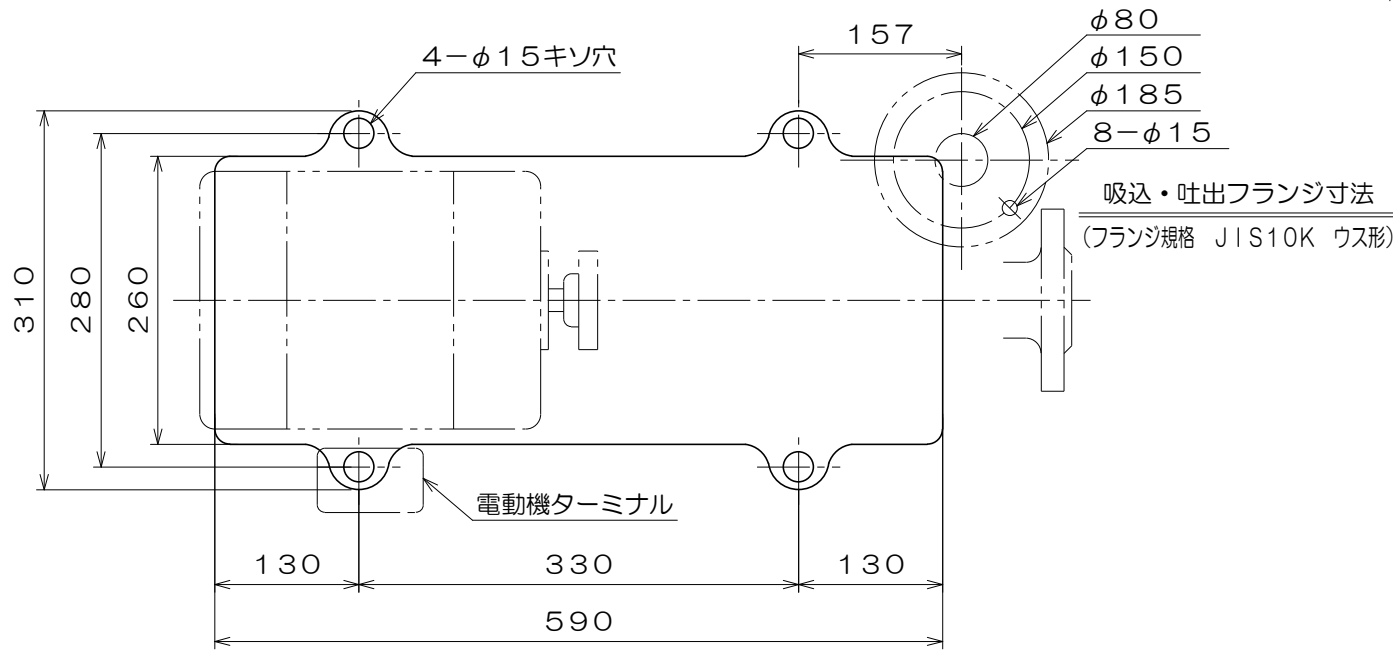
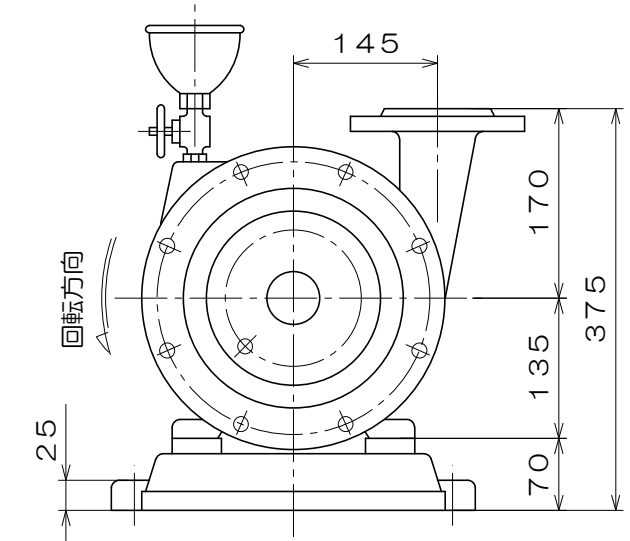


C-237



東芝製
全閉屋内型
3相4極
V
(トッランナーモータ)



吸込・吐出フランジ寸法
(フランジ規格 JIS10K ウス形)

A 視図

質量 102 kg

御注文主		殿	
御需要家		殿	
ポンプ名称		80mmCS-M型 うず巻ポンプ	
ポンプ仕様	全揚程	m	回転速度 min ¹
	吐出し量	L/min	電動機出力 3.7 kW
製造番号 No.		台数	台
検図製図	名称	外形寸法図	出図年月日
	図法	第3角法 図番	HDA05461-03