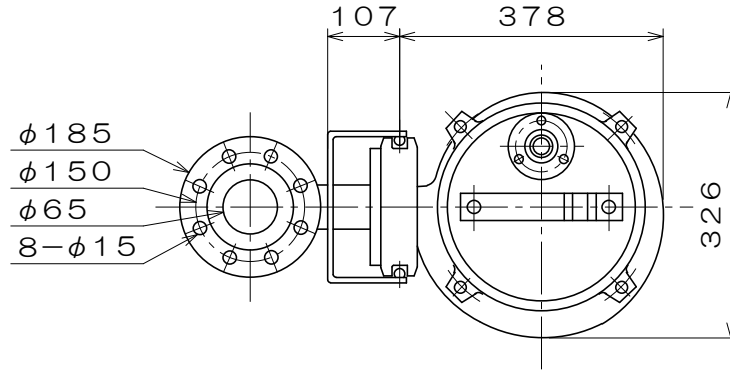
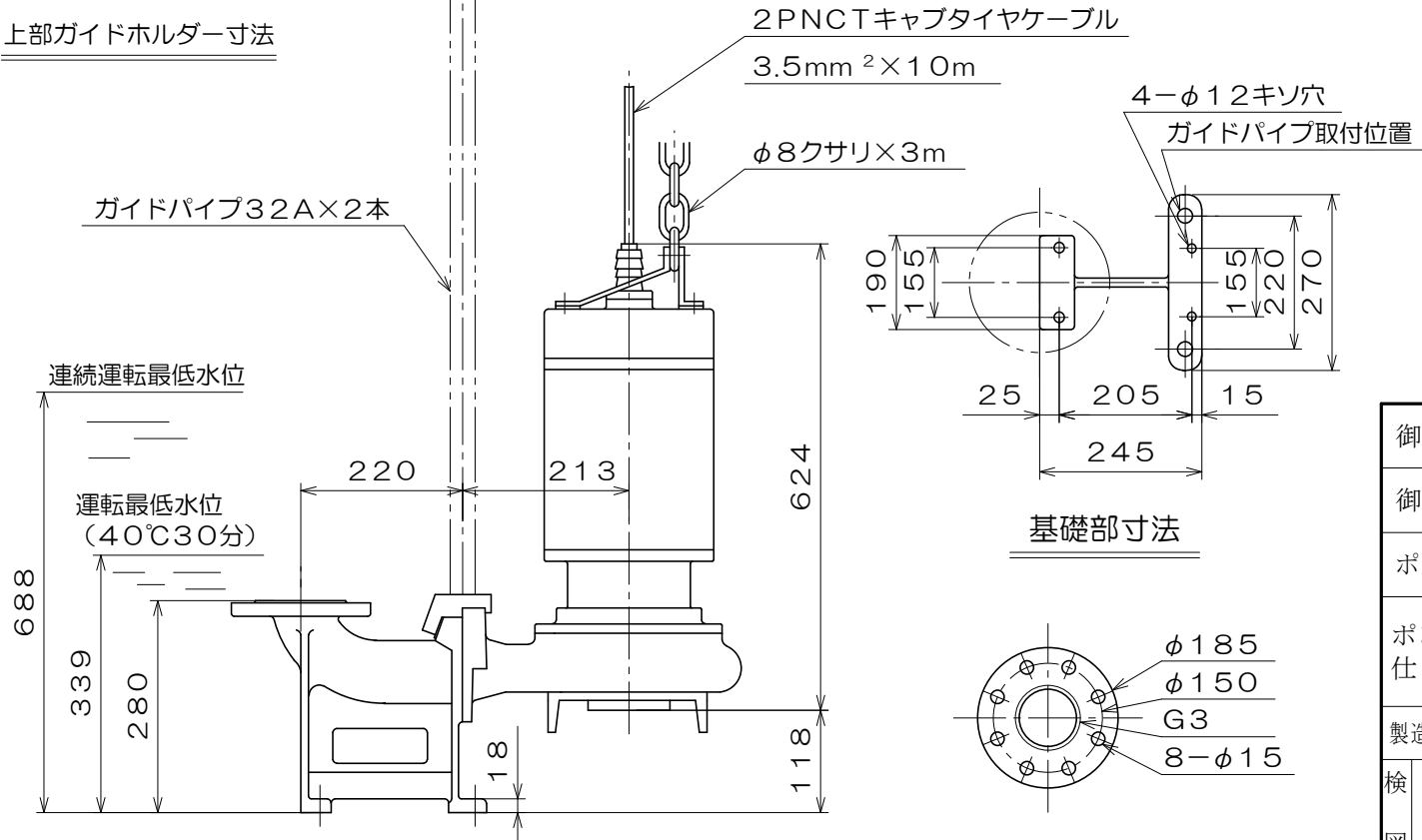


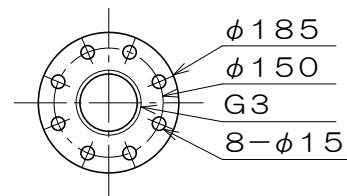
上部ガイドホルダー寸法




| 電動機仕様 | |
|-------|--------|
| 製造者 | 東 芝 |
| 型 式 | IK-CCL |
| 相・極 | 3相・4極 |
| 電 圧 | V |



基礎部寸法



相フランジ寸法

| | | | | |
|--|-----------------------|-------|-------|------------------|
| 御注文主 | | | | 殿 |
| 御需要家 | | | | 殿 |
| ポンプ名称 | 80mmNF-22型 水中セントルクポンプ | | | |
| ポンプ仕様 | 全揚程 | m | 回転速度 | min ¹ |
| | 吐出し量 | L/min | 電動機出力 | 3.7 kW |
| 製造番号 | No. | 台数 | 台 | |
| 検 図 製 図 | 名称 | 外形寸法図 | 出 図 | 年 月 日 |
| | 図法 | 第3角法 | 図番 | HDA11147-01 |
|  株式会社 相互ポンプ製作所 | | | | |

質量 本体100 / 着脱23 kg