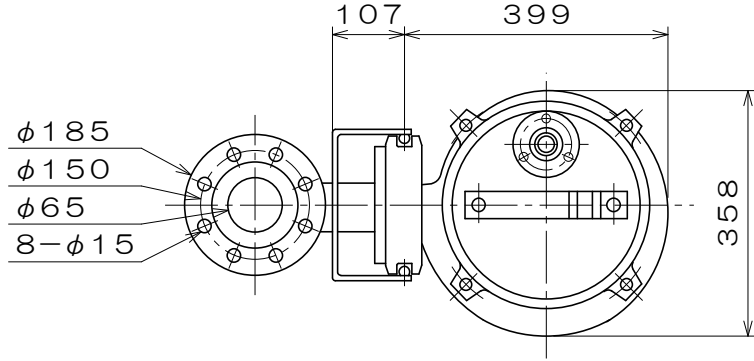
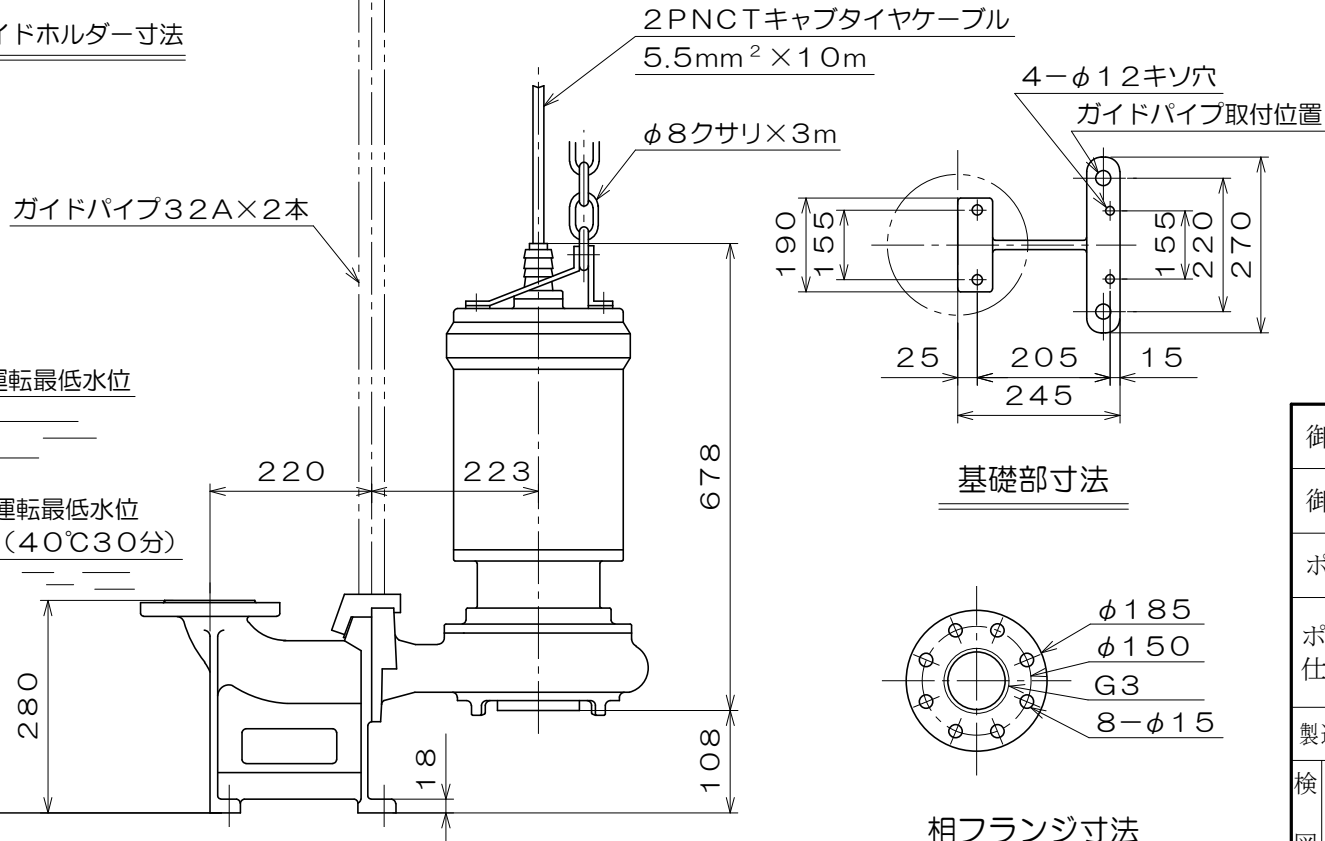


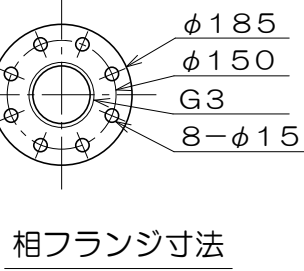
上部ガイドホルダー寸法



電動機仕様	
製造者	東芝
型式	IKK-CCL
相・極	3相・4極
電圧	V



基礎部寸法



相フランジ寸法

御注文主					殿
御需要家					殿
ポンプ名称	80mmNF-23型 水中セントルックポンプ				
ポンプ仕様	全揚程	m	回転速度	min ¹	
	吐出し量	L/min	電動機出力	7.5 kW	
製造番号	No.		台数	台	
検図製図	名称	外形寸法図	出図	年月日	
	図法	第3角法	図番	HDA05481-03	
 株式会社 相互ポンプ製作所					

質量 本体160 / 着脱23 kg