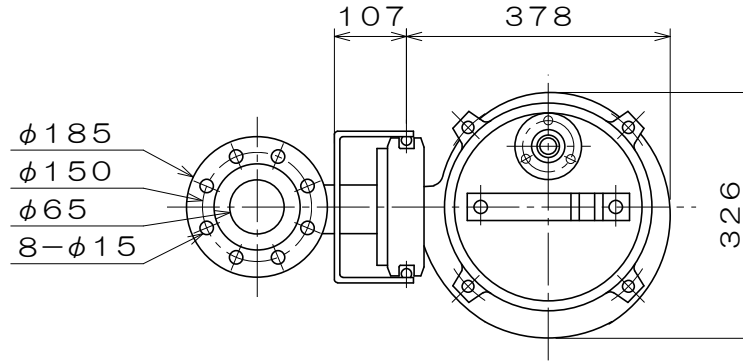
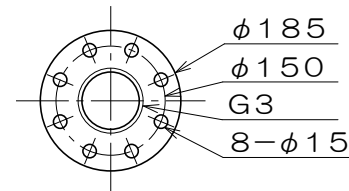
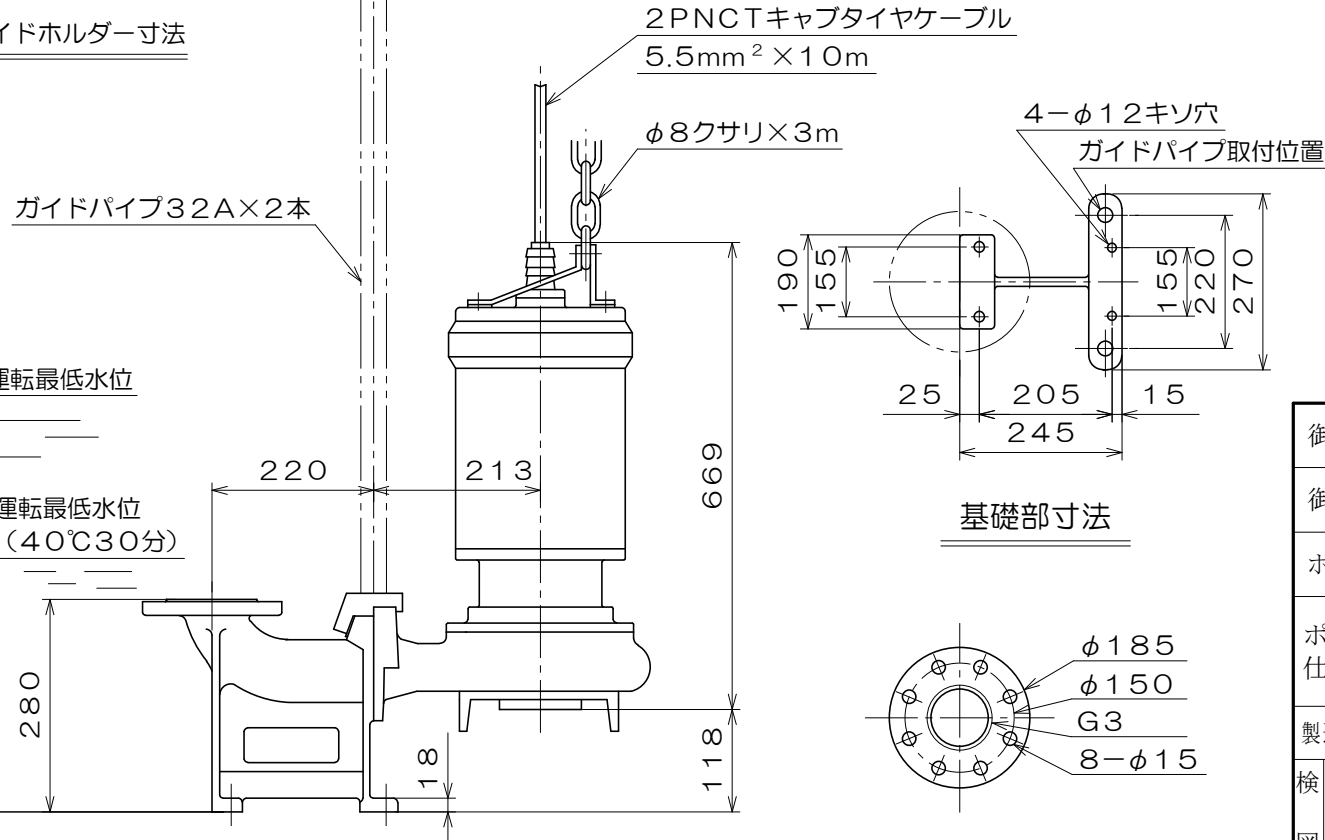


上部ガイドホルダー寸法



電動機仕様	
製造者	東 芝
型 式	IKK-CCL
相・極	3相・4極
電 圧	V



相フランジ寸法

御注文主					殿
御需要家					殿
ポンプ名称	80mmNF-C-22型 水中セトルクポンプ				
ポンプ仕様	全揚程	m	回転速度	min ¹	
	吐出し量	L/min	電動機出力	5.5 kW	
製造番号	No.	台 数		台	
検 図 製 図	名称	外形寸法図		出 図	年 月 日
	図法	第3角法	図番	HDA06021-02	

質量 本体118 / 着脱23 kg