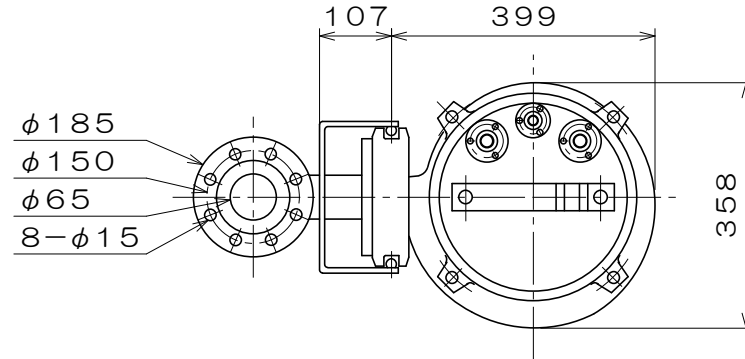
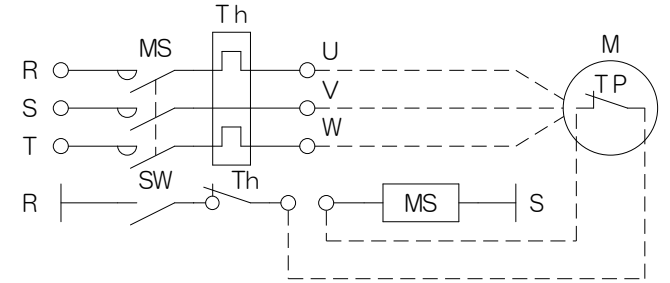


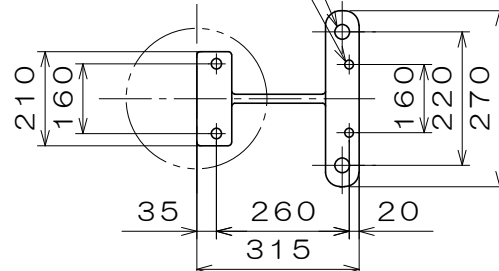
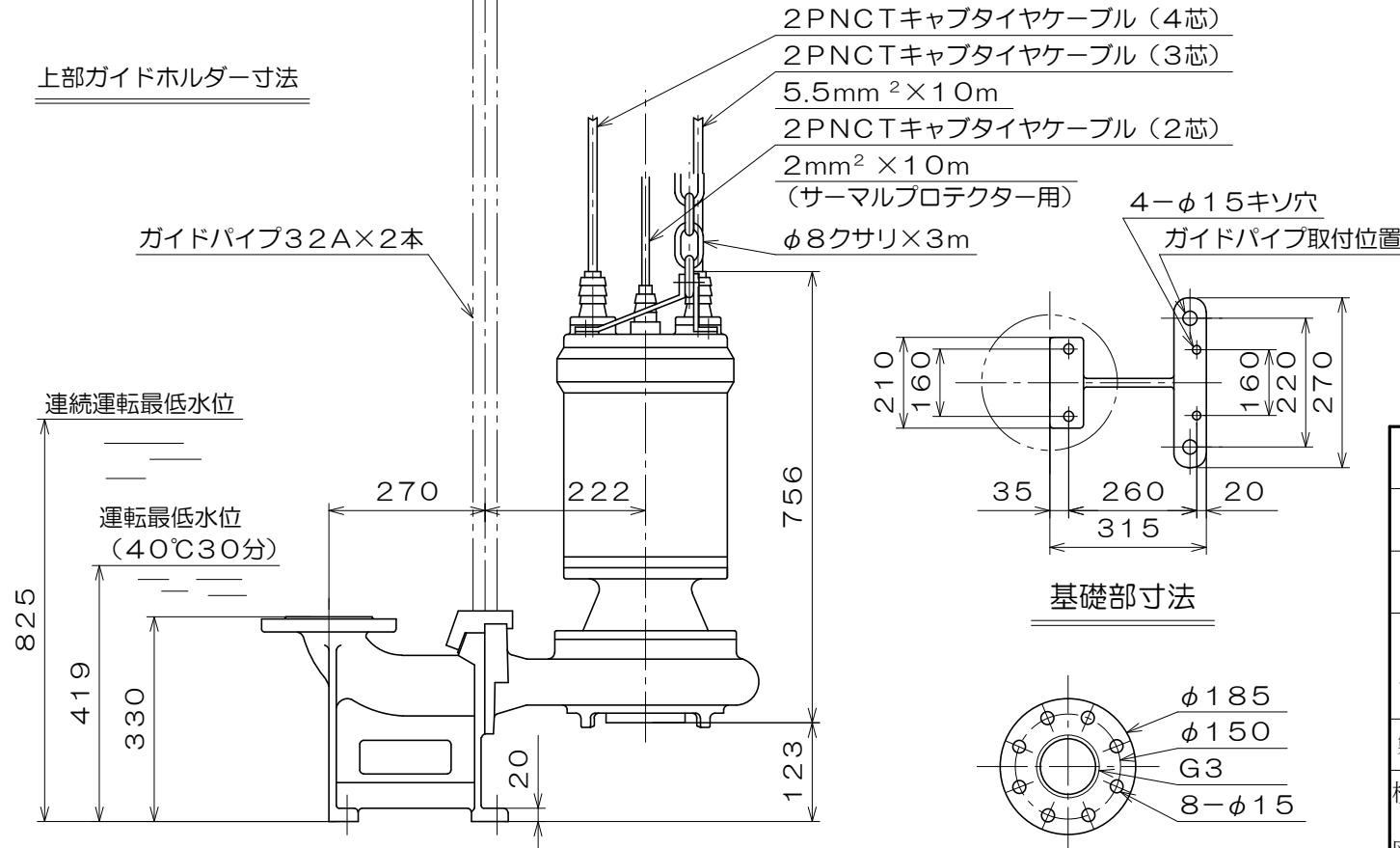
上部ガイドホルダー寸法



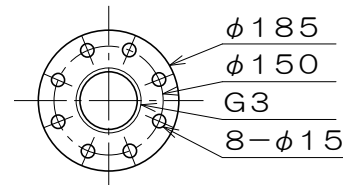
サーマルプロテクター結線要領図



電動機仕様	
製造者	東芝
型式	IKK-CCL
相・極	3相・4極
電圧	V



基礎部寸法



相フランジ寸法

御注文主				殿
御需要家				殿
ポンプ名称	80mmNF-C-23型 水中セントルックポンプ			
ポンプ仕様	全揚程	m	回転速度	min ¹
	吐出し量	L/min	電動機出力	11 kW
製造番号	No.	台数	台	
検図製図	名称	外形寸法図	出図	年月日
	図法	第3角法	図番	HDA10167-01
株式会社 相互ポンプ製作所				

質量 本体177 / 着脱36 kg