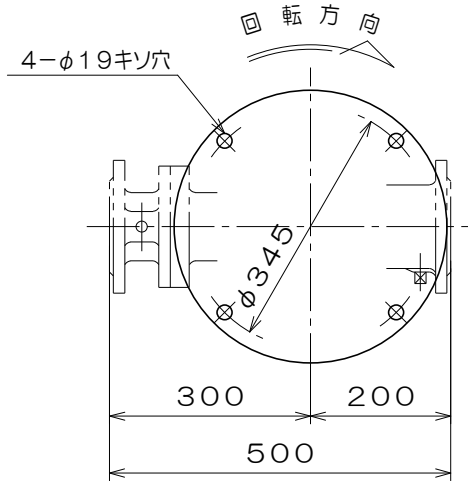
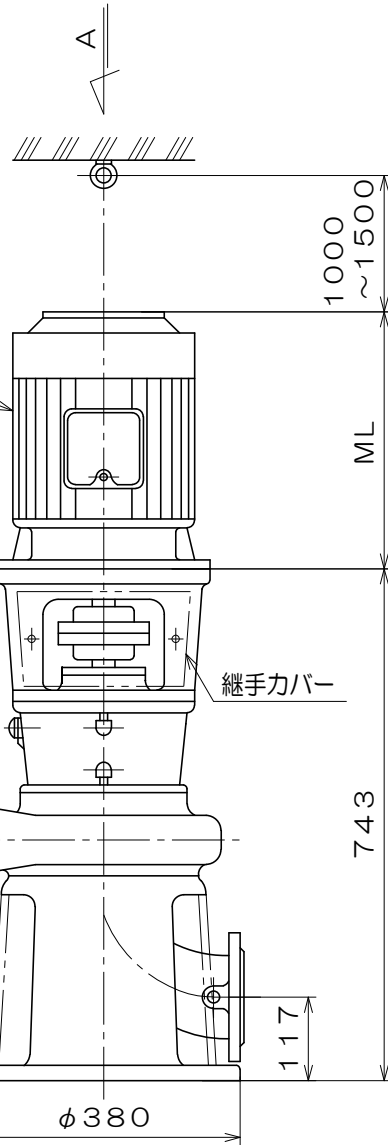
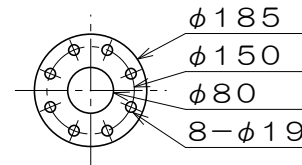


分解点検の為の必要事項

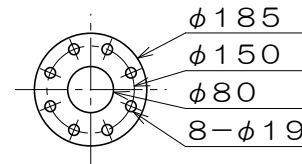
- ポンプの中心線上に吊り金具を設けて下さい。
- ポンプの上に配管等がこないよう注意して下さい。
- 電動機用ケーブルの電線管はフレキシブルパイプを使用し30 cm以上の余裕をもたせて下さい。



A 視 図

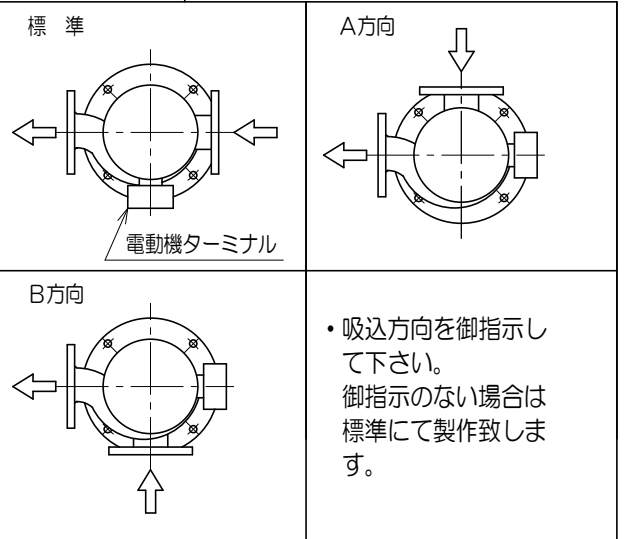


吐出フランジ寸法



吸込フランジ寸法

吸込方向



製 全閉外扇屋 型  
3相4極 V  
(トッランナーモータ)

社 名	東芝	三菱	日立
屋内型	370	393	376
屋外型	370	393	391

質量 188 kg

御注文主				殿
御需要家				殿
ポンプ名称	80mmNFG-22M型 立型セントルクポンプ			
ポンプ仕様	全揚程	m	回転速度	min <sup>-1</sup>
	吐出量	L/min	電動機出力	5.5 kW
製造番号	No.	台数	台	
検 図	名称	外形寸法図	出 図	年 月 日
	図法	第3角法	図番	HDA05034-04
製 図	株式会社 相互ポンプ製作所			