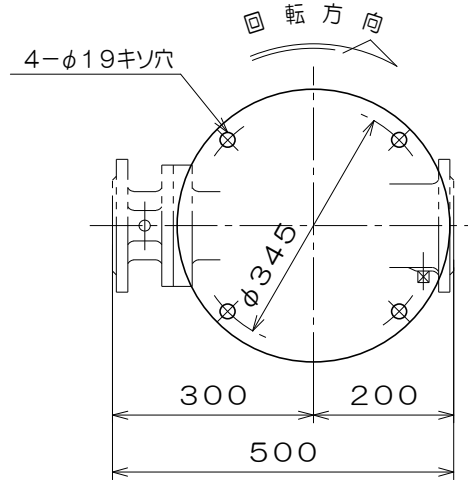
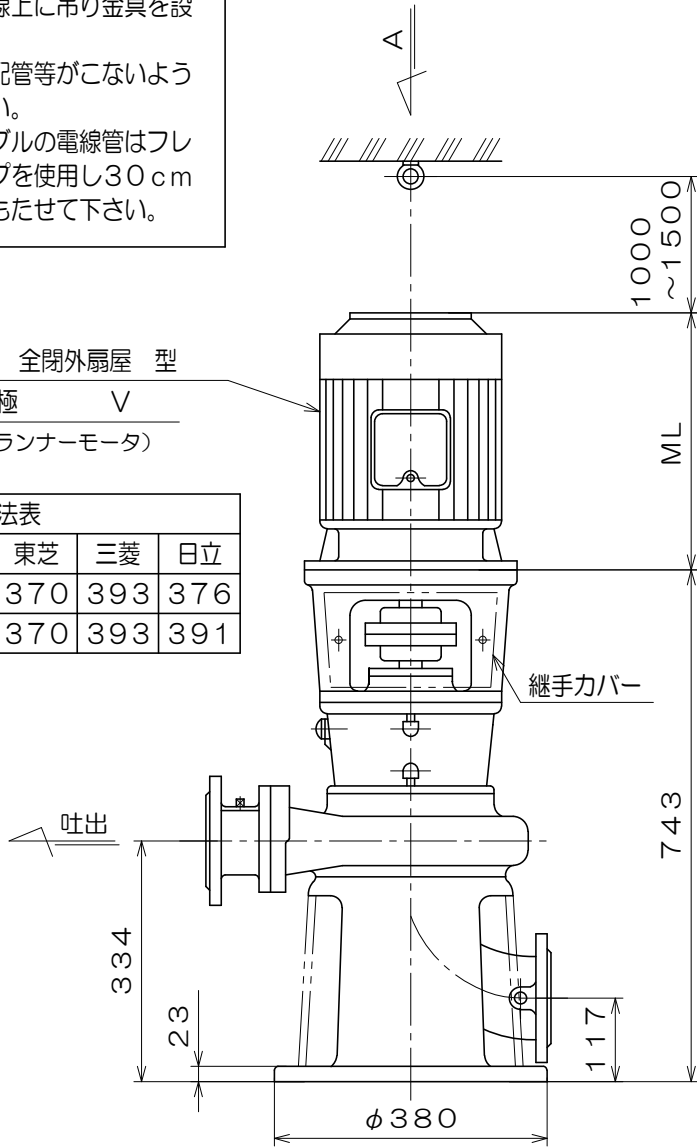


分解点検の為の必要事項

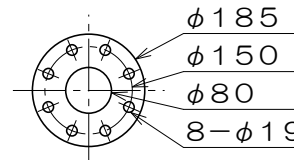
- ポンプの中心線上に吊り金具を設けて下さい。
- ポンプの上に配管等がこないよう注意して下さい。
- 電動機用ケーブルの電線管はフレキシブルパイプを使用し30 cm以上の余裕をもたせて下さい。

製 全閉外扇屋 型
3相4極 V
(トップランナーモータ)

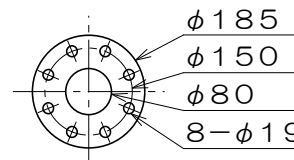
ML寸法表			
社名	東芝	三菱	日立
屋内型	370	393	376
屋外型	370	393	391



A 視 図

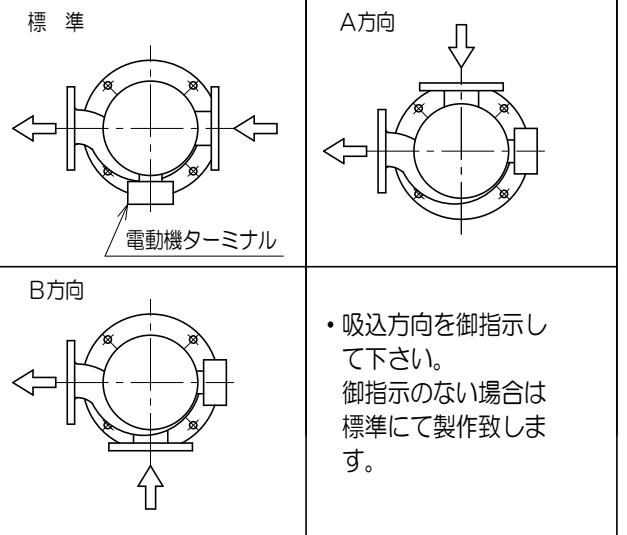


吐出フランジ寸法



吸込フランジ寸法

吸込方向



• 吸込方向を御指示して下さい。御指示のない場合は標準にて製作致します。

御注文主					殿
御需要家					殿
ポンプ名称	80mmNFG-C-22M型 立型セントルクポンプ				
ポンプ仕様	全揚程	m	回転速度	min ⁻¹	
	吐出し量	L/min	電動機出力	5.5 kW	
製造番号	No.	台数		台	
検図製図	名称	外形寸法図		出図	年月日
	図法	第3角法	図番	HDA05074-03	
株式会社 相互ポンプ製作所					

質量 188 kg