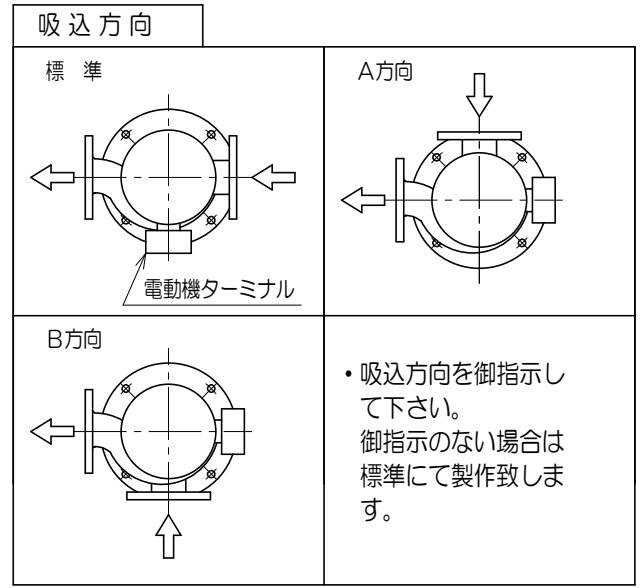
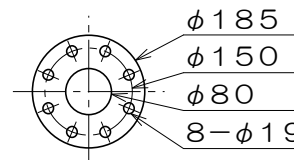
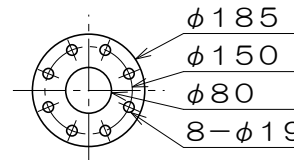
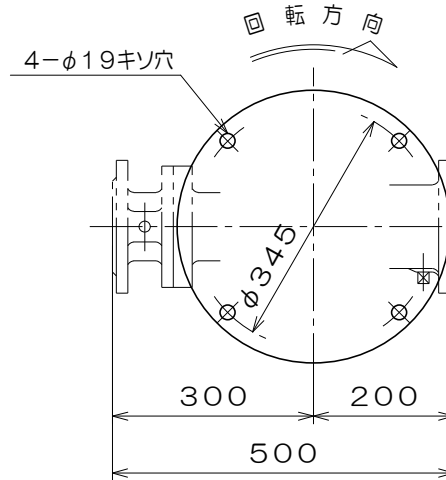
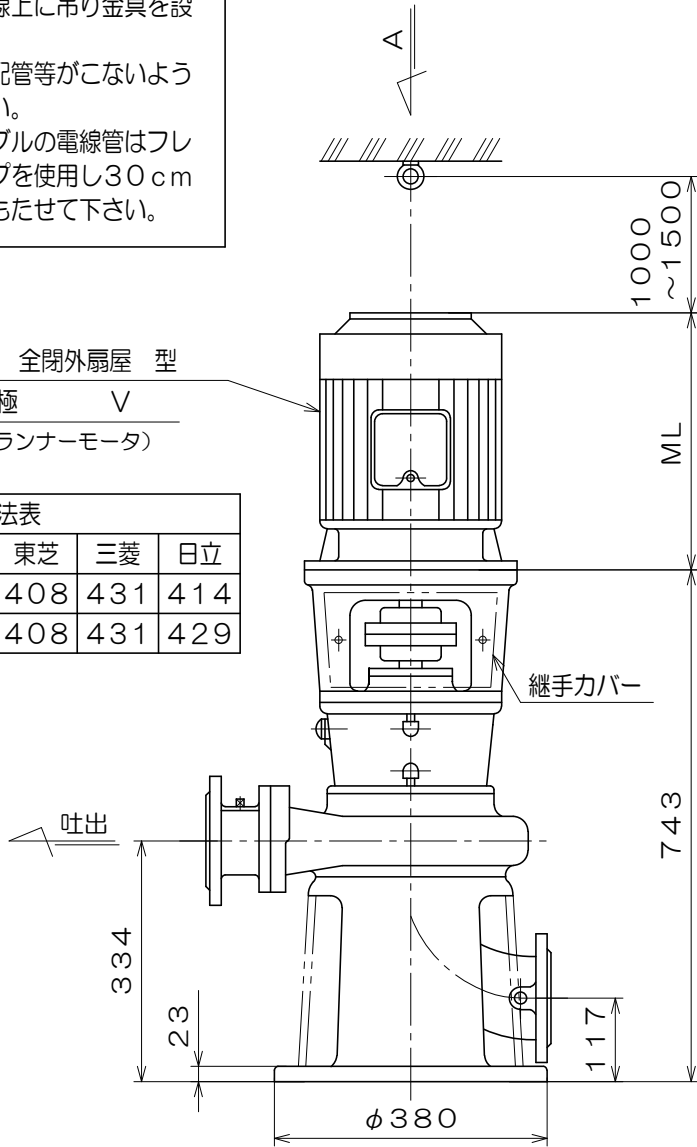


分解点検の為の必要事項

- ポンプの中心線上に吊り金具を設けて下さい。
- ポンプの上に配管等がこないよう注意して下さい。
- 電動機用ケーブルの電線管はフレキシブルパイプを使用し30 cm以上の余裕をもたせて下さい。

製 全閉外扇屋 型  
3相4極 V  
(トップランナーモータ)

ML寸法表			
社名	東芝	三菱	日立
屋内型	408	431	414
屋外型	408	431	429



御注文主				殿
御需要家				殿
ポンプ名称	80mmNFG-C-22M型 立型セントルクポンプ			
ポンプ仕様	全揚程	m	回転速度	min <sup>1</sup>
	吐出し量	L/min	電動機出力	7.5 kW
製造番号	No.	台数	台	
検図製図	名称	外形寸法図	出図	年月日
	図法	第3角法	図番	HDA05075-03
<b>株式会社 相互ポンプ製作所</b>				

質量 199 kg