

# ソウコ" BS-C型 水中セントラルポンプ

## カッター付 無閉塞汚物ポンプ

### 生し尿・浄化槽汚泥用

日米特許・実用新案

#### ■型式

BS-C型 (メカニカルシール方式)

羽根車: FC20

カッタープレート: SUS630

BS-2C型

羽根車: FCD50

羽根前端面超硬合金コーティング

カッタープレート: SUS630

上面超硬合金コーティング

BS-3C型

羽根車: FCD50

羽根車前面超硬合金コーティング

カッタープレート: SUS630

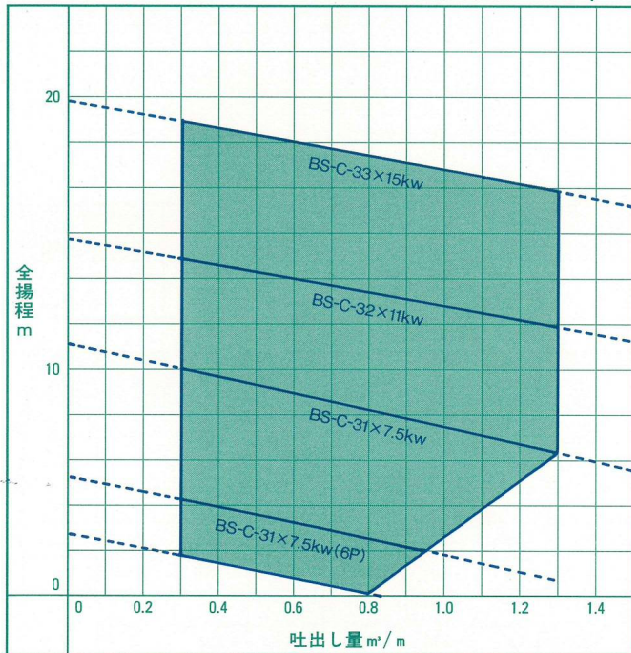
上面超硬合金コーティング

#### ■標準仕様

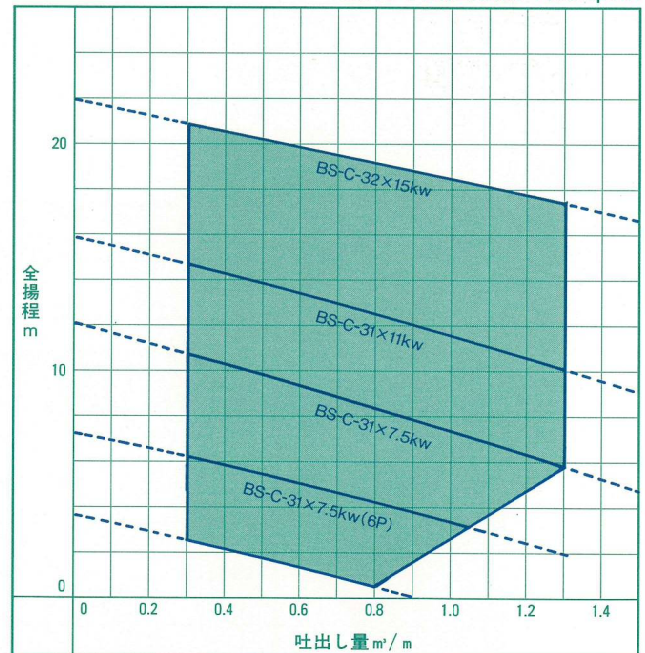
口径		100
材質	ケーシング	FC20
	羽根車	左記型式参照
	主軸	SUS420J
メカニカルシール	SIC/SIC 複式	
	取扱液	生し尿 浄化槽汚泥
電動機	相、型式	三相、水中乾式、 4、6極
	電圧	50Hz200V、 60Hz200/220V
	絶縁階級	E種

BS-C型 選定図 (生し尿、浄化槽汚泥用) その他の用途の場合はお問い合わせ下さい。

50Hz 同期回転数 1500r.p.m



60Hz 同期回転数 1800r.p.m



 株式会社 相互ポンプ製作所

本社 〒533-0004 大阪市東淀川区小松1丁目18番19号

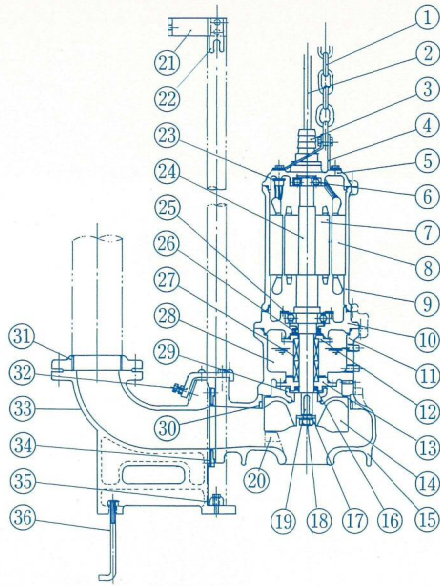
TEL(06)6328-5780(代表) FAX(06)6328-5840

東京営業所 〒130-0022 東京都墨田区江東橋3-10-8 錦糸町スクエアビル

TEL(03)3631-2161 FAX(03)3631-2162

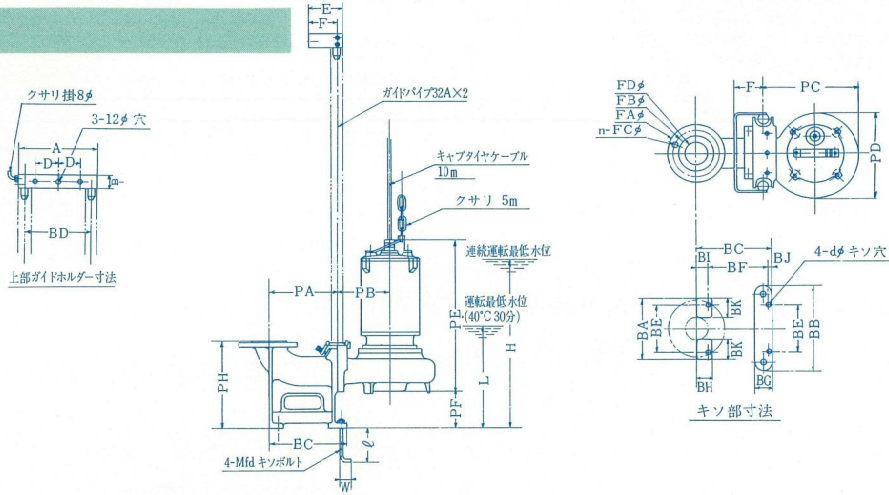
ホームページ <http://www.sogopump.co.jp/>

### 1. 構造図



符号	部品名称	材質	個数	符号	部品名称	材質	個数
1	くさり	SUS304	1	19	羽根車キー	SUS420J2	1
2	キャプタイヤケーブル	2PNCT	10m	20	カッタープレート	SUS630	1
3	ケーブル支え	FC15	1	21	ホルダー受金	SUS304	1
4	くさり取付金具	SUS304	1組	22	上部ガイドパイプホルダー	FC20	1
5	上部ベアリングブラケット	FC15	1	23	オートカット7.5kWまでサーマルプロテクター(1kW以上)		
6	上部玉軸受		1	24	主軸	SUS420J2	1
7	回転子鉄心	電気鉄板	1	25	下部玉軸受		1
8	固定子鉄心	電気鉄板	1	26	オイルシール	NBR	1
9	フレーム	FC15	1	27	メカニカルシール	SiC×SiC複式	1組
10	下部ベアリングブラケット	FC15	1	28	オイル	タービン油	
11	モーター台	FC20	1	29	砂除けカラー	NBR	1
12	上部メカニカルシール押え	FC20	1	30	摩耗リング	FC20	1
13	下部メカニカルシール押え	FC20	1	31	相フランジ	FC20又SS41	1
14	羽根車	FC20	1	32	コネクション金具	FCD50	1
15	ケーシング	FC20	1	33	コネクションバンド	FC20	1
16	オイルシール	NBR	1	34	コネクションフランジ	NBR×FC20	1
17	羽根車座金	SUS304	1	35	下部ガイドパイプホルダー	FC20	1
18	羽根車ボルト	SUS304	1	36	キソボルト	SUS304	4

### 2. 寸法表



口径 φFD	フランジ		地上部ホルダー						槽内ベース										基礎ボルト				
	FA	FB	φFC×n	A	B	BD	D	E	F	BA	BB	BC	BE	BF	BG	BH	BI	BJ	BK	φd×4	ℓ	W	Mfd
100	210	175	19×8	272	38	220	80	113	92	210	270	315	160	260	70	60	35	20	70	15	200	40	M12
125	250	210	23×8	272	38	220	80	113	92	210	270	315	160	260	70	60	35	20	70	15	200	40	M12

型式	ポンプ口径 φFD	電動機 kw	ポンプ本体										着脱装置重量 kg	マンホール径 mm
			PA	PB	PE	PF	PH	PC	PD	H	L	重量kg		
BS-C-31	100	7.5	270	212	692	117	330	372	335	710	440	105	36	600
		7.5(6P)	//	//	768	//	//	//	//	715	//	151	//	//
		11	//	//	//	//	//	//	//	//	//	//	//	//
BS-C-32	125	7.5	270	212	692	117	430	372	335	710	440	105	44	600
		7.5(6P)	//	//	768	//	//	//	//	715	//	151	//	//
		11	//	//	//	//	//	//	//	//	//	//	//	//
BS-C-32	100	11	270	242	768	117	330	427	370	715	440	153	36	750
		15	//	//	//	//	//	//	//	//	//	173	//	//
		11	270	242	768	117	430	427	370	715	440	153	44	750
BS-C-33	125	15	270	252	763	117	330	447	400	715	440	183	36	750
		15	270	252	763	117	430	447	400	715	440	183	44	750