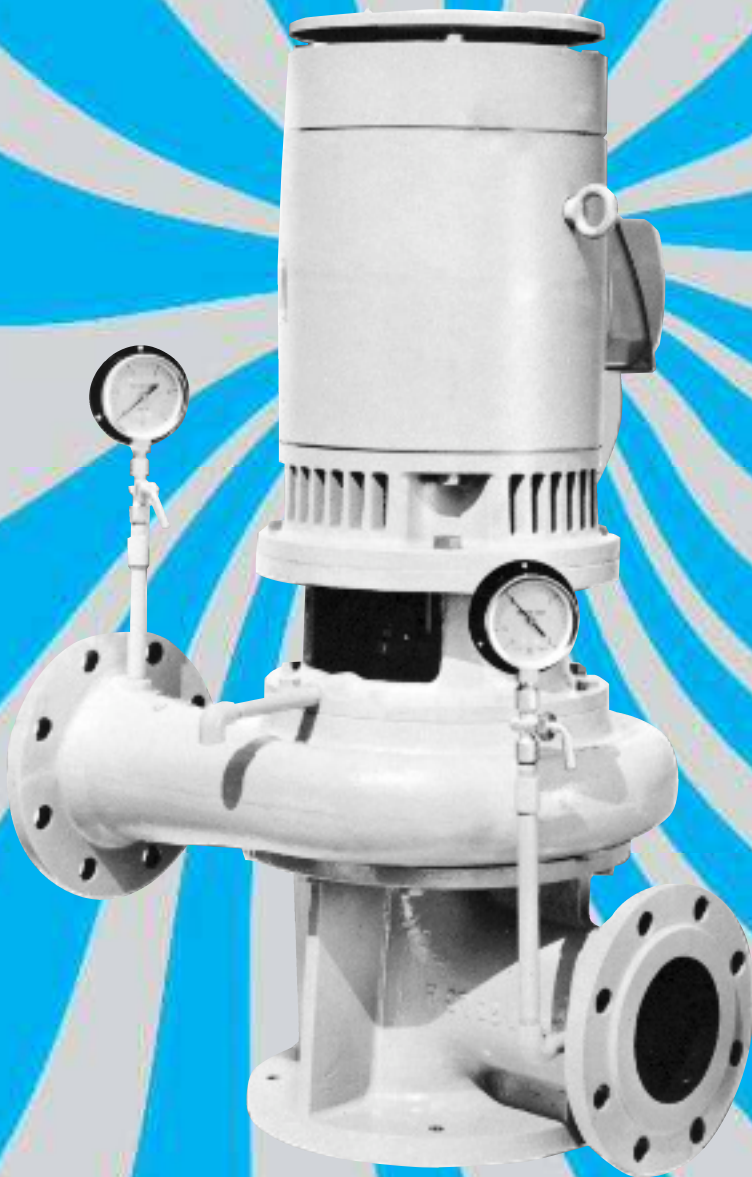


ソウコ立形うず巻ポンプ

CV型

意匠登録



ISO9001
認証取得

株式会社 相互ポンプ製作所

立形うず巻ポンプCV型

〔特 長〕

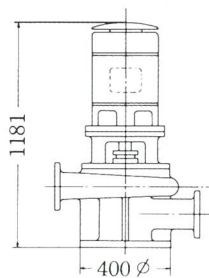
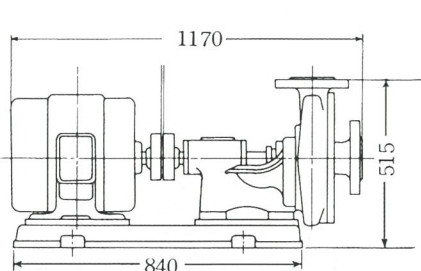
1. 据付面積が非常に小さくなる。

立形なので横形にくらべ約 $\frac{1}{2.4}$ の据付面積ですみます。

同能力の横形ポンプとの基礎寸法比較

(横形ポンプ125φCS-H×22kW)

(立形ポンプ125φCV-H×22kW)



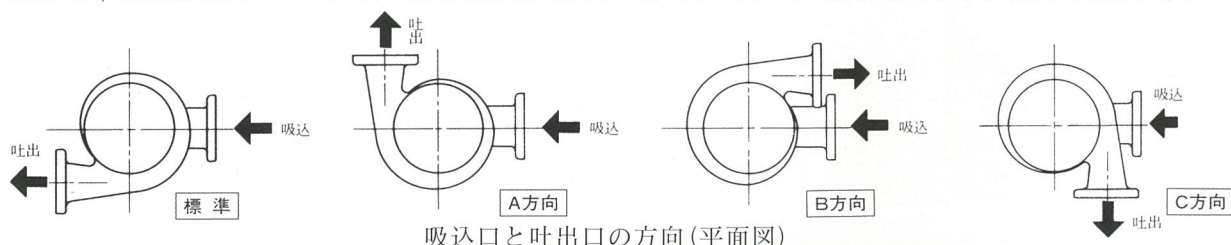
ポンプ取付寸法+1辺 100とすると
横形の基礎平面寸法 1040×650
立形の基礎平面寸法 600φ
となりますので $\frac{\text{立形}}{\text{横形}} = \frac{1}{2.4}$

上記の
例より

機械室のスペースが極めて小さくなると共に、基礎コンクリート寸法及び防振基礎寸法が小さくなり大幅なコストダウンとなります。

2. 吸込、吐出口の方向が自由に選べる。

口径125φ以上は吸込口に対して、吐出口方向が標準、A方向、B方向、C方向と4通りに選んで頂けます。



吸込口と吐出口の方向(平面図)

据付場所を選びませんので、どこへでも御希望通りの据付ができます。

3. 芯出し不要

ポンプ主軸は電動機主軸と共通のため、芯狂いの心配もなく、又現場での芯出しの必要もありませんので、水平に注意して頂く丈で簡単に据付けることができます。

経年後のひずみによる芯狂いも生じませんので、保守が楽になります。

4. 機械寿命が長い

電動機主軸とポンプ主軸が共通のため、継手、ポンプ軸受がなくなり運転騒音が軽減され又、部品点数が少なくなるのでその分だけ保守要因が減り全体として寿命がのびることになります。

保守管理費が低減できます。又、運転騒音がしずかになります。

5. 分解、点検が容易にできる

電動機と一緒に羽根車を抜きとることができるので、吸込、吐出配管ならびに保温、保冷材を外すことなく分解点検できます。

保守管理費が低減できます。

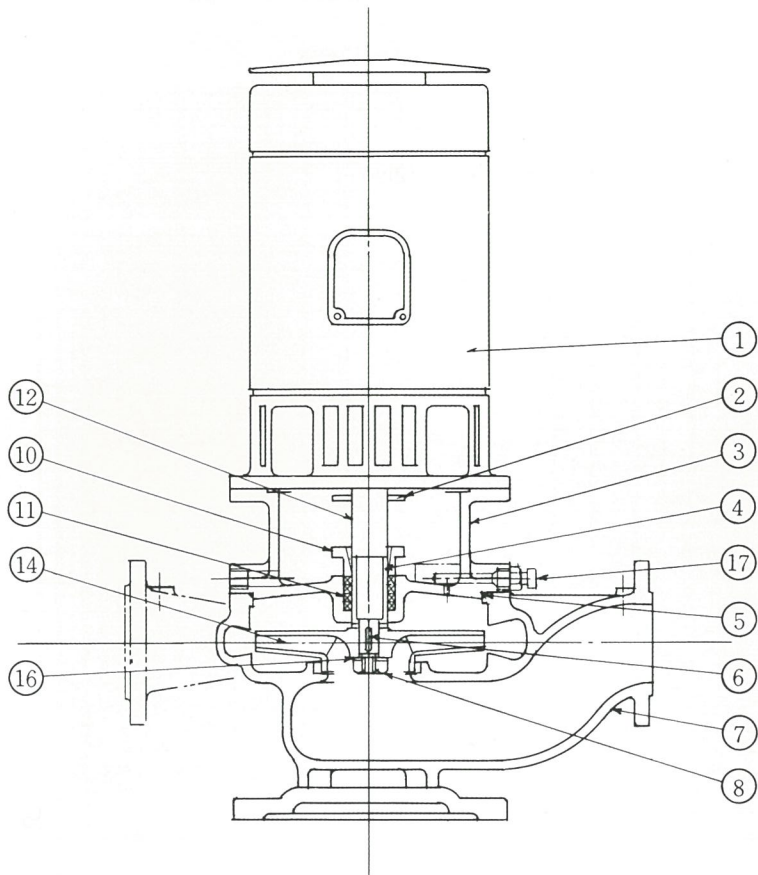
6. 水分的性能、機械的性能(振動など)は横形うず巻ポンプとほぼ同一です。

〔用 途〕

建築設備用、一般産業用

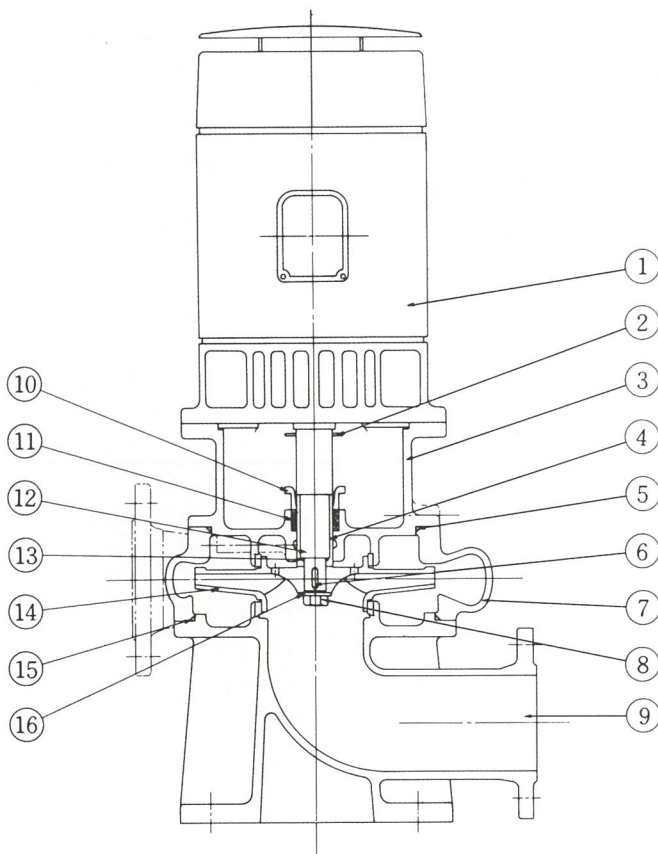
立形うず巻ポンプCV型

〔構造図〕 口径 40~100mm



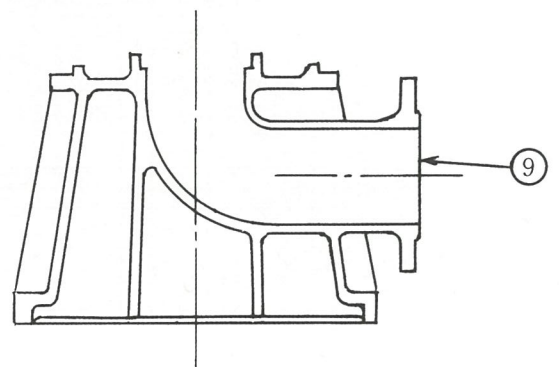
符号	部品名称	材質	個数
1	モーター		1
2	水切りリング	合成ゴム	1
3	モーター台	FC200	1
4	スリーブ	SUS403	1
5	Oリング	合成ゴム	1
6	羽根車キー	SUS403	1
7	ケーシング	FC200	1
8	羽根車ナット	SUS304	1
9	吸込スタンド	FC200	1
10	パッキン押え	CAC406	1
11	パッキン		1組
12	主軸	SUS420J2	1
13	Oリング	合成ゴム	1
14	羽根車	FC200	1
15	Oリング	合成ゴム	1
16	ばねザガネ	SUS304	1
17	空気抜コック	C3604BD	1

〔構造図〕 口径 125mm以上



- (注) 1.40CV-TS、50CV-TS
80CV-H (5.5kW以上)
80CV-2M、100CV-M、100CV-H
などのグランドシール構造は、口径125mm
以上と同一です。
- 2.口径125mm以上の空気抜コック、モーター
台ドレン穴などは、図示されていませんが、
口径40~100mmと同等の構造です。
- 3.100CV-Tは、構造図が125mm以上と同じに
なります。

CV-TK、CV-KHの吸込スタンド



立形うず巻ポンプCV型

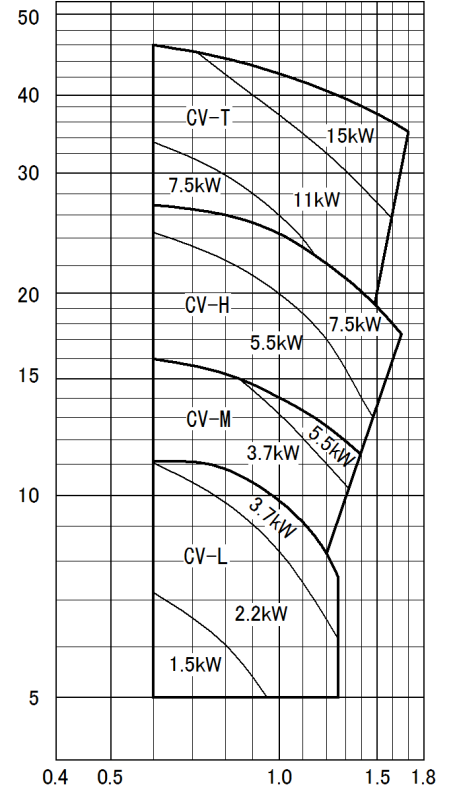
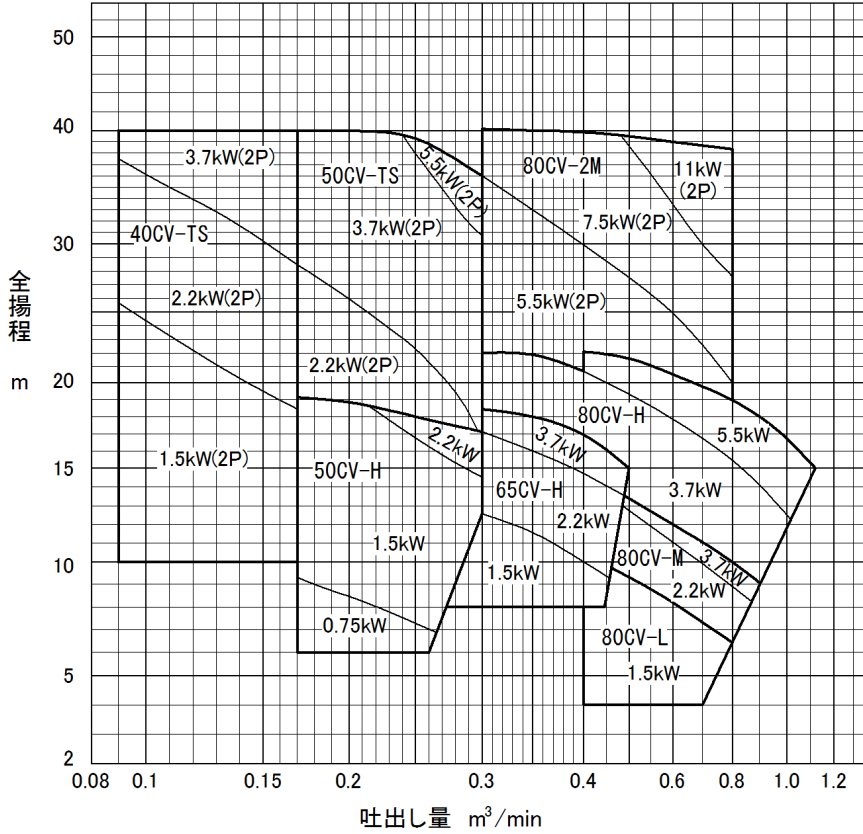
〔選定図〕

50Hz | 1500min⁻¹

口径40~80mm

(2P)と記入分は3000min⁻¹

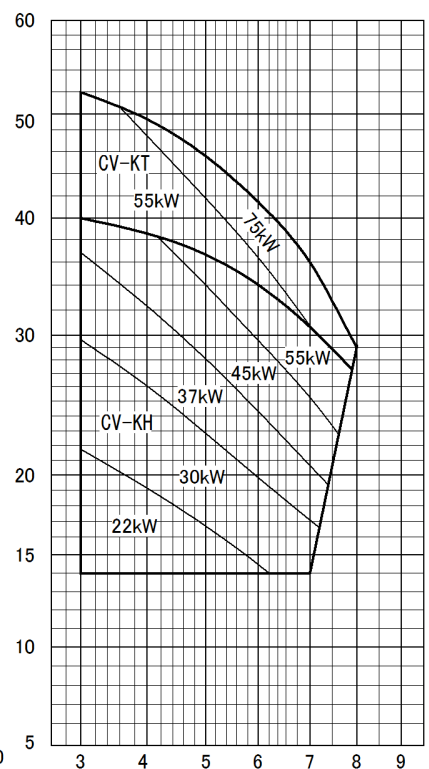
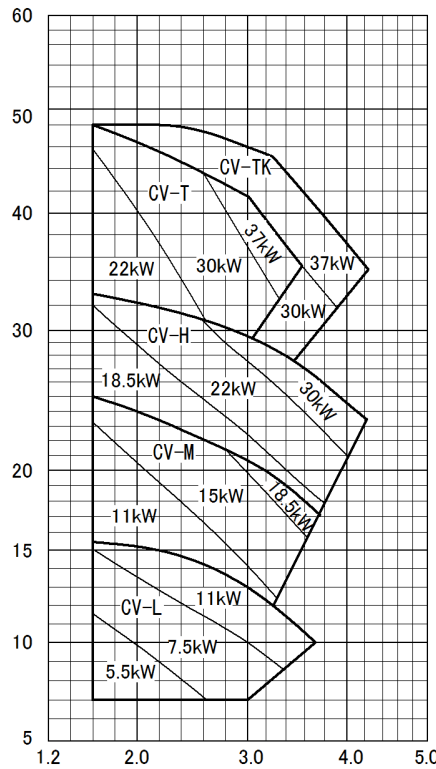
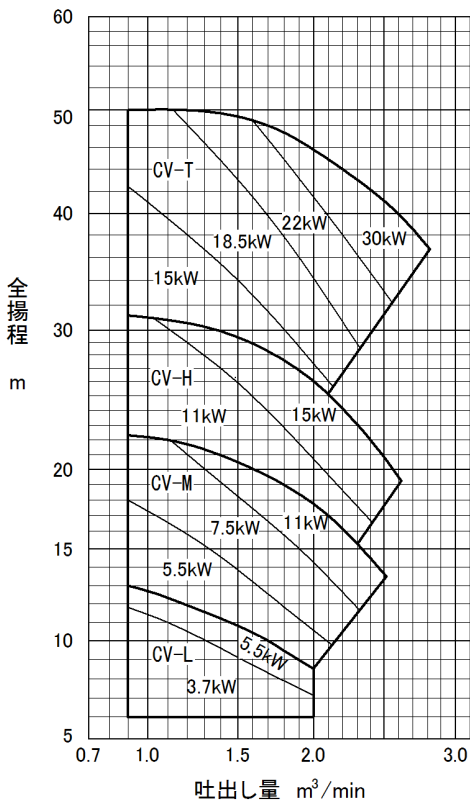
口径100mm



口径125mm

口径150mm

口径200×150mm



立形うず巻ポンプCV型

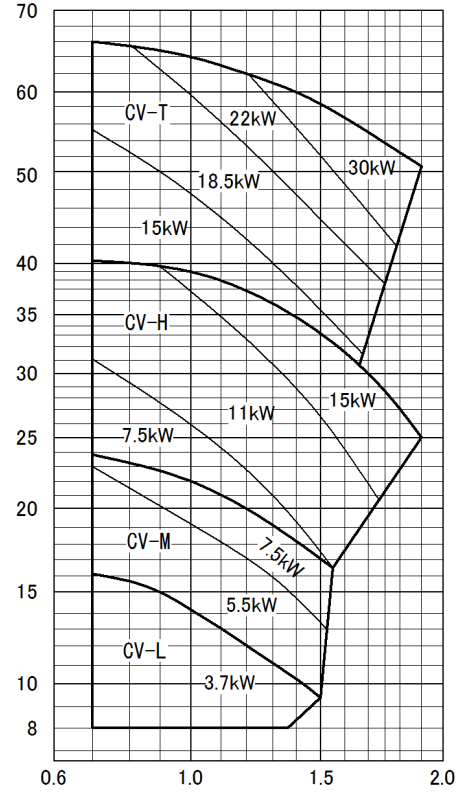
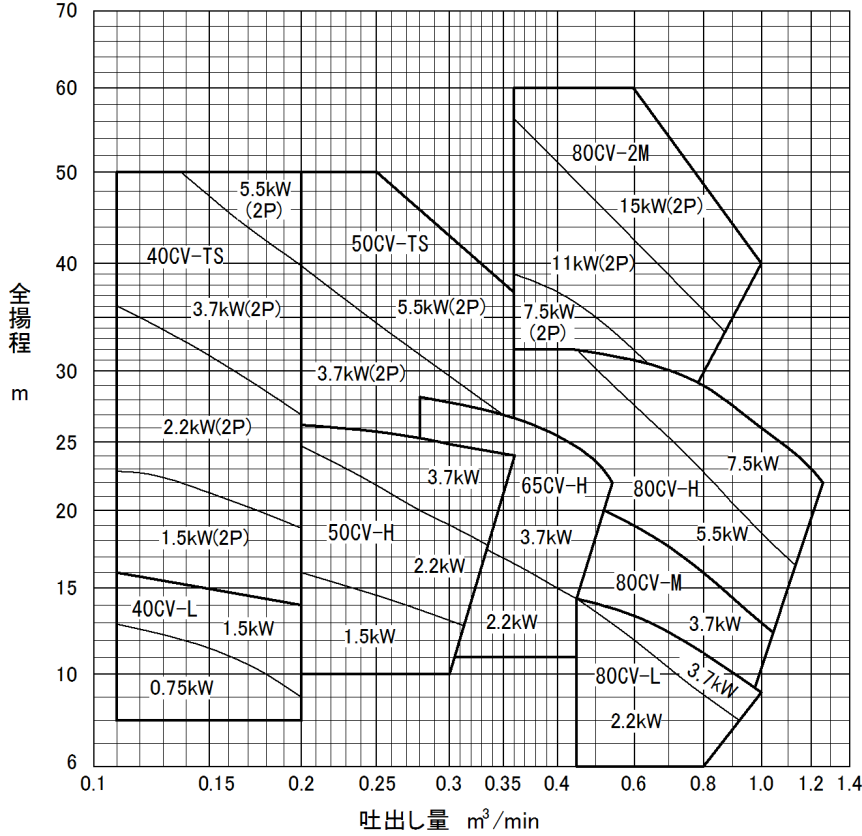
〔選定図〕

60Hz 1800min⁻¹

口径40~80mm

(2P)と記入分は3000min⁻¹

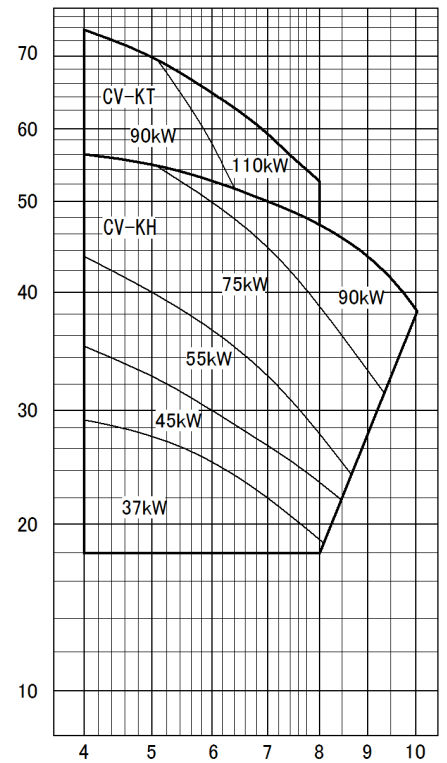
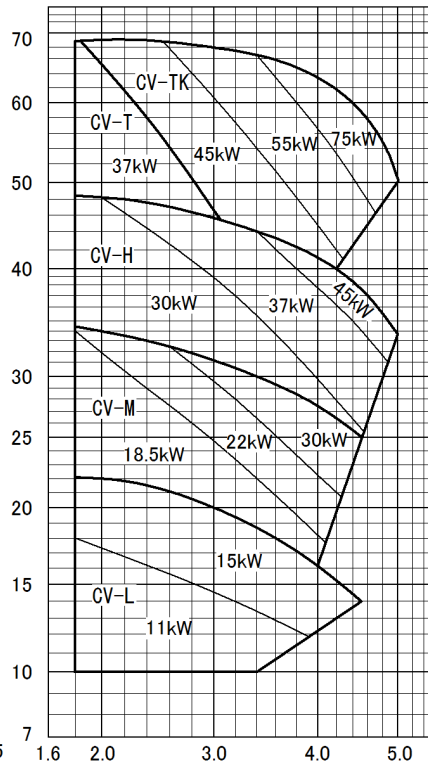
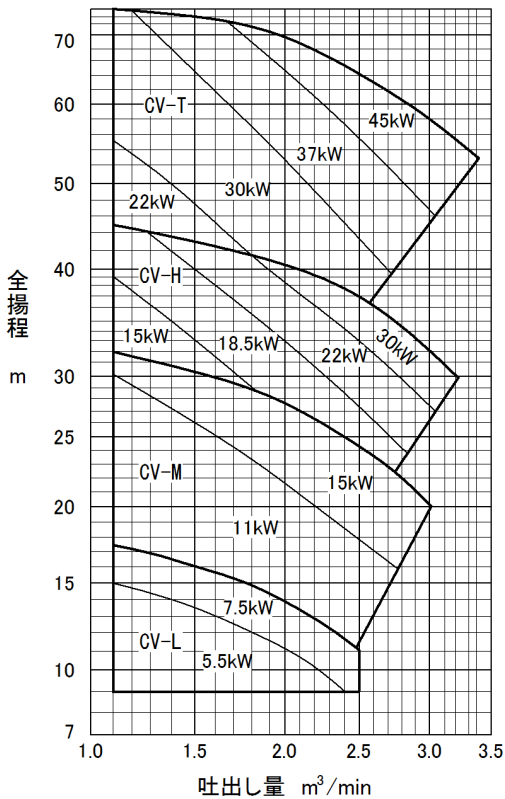
口径100mm



口径125mm

口径150mm

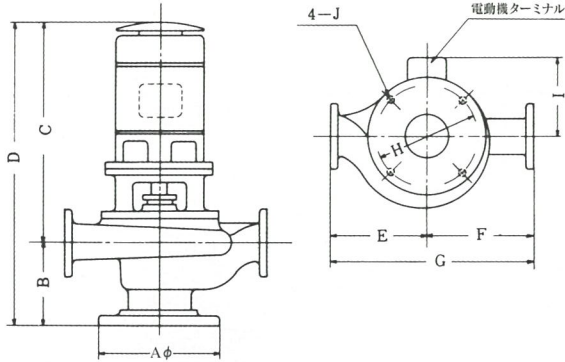
口径200×150mm



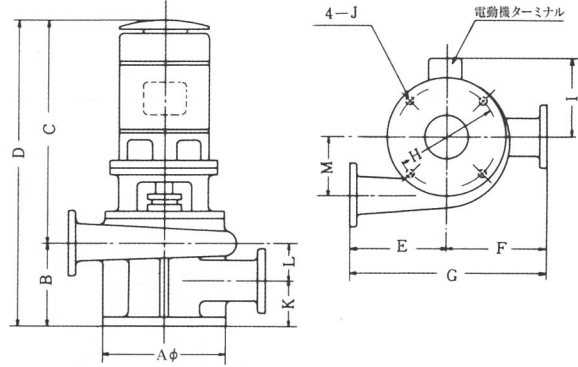
立形うず巻ポンプCV型

〔外形寸法図〕

口径40mm~100mm



口径125mm~150mm



※C寸法はメーカーによって多少異なります。
 ※寸法表にない機種寸法図は御請求下さい。
 ※寸法は予告なく変更することがあります。

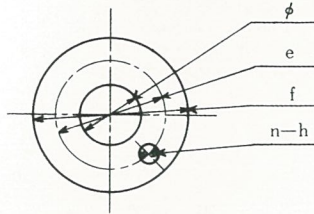
〔外形寸法表〕 50Hz

口径	型式	電動機 kW	A	B	C	D	E	F	G	H	I	J	K	L	M	質量 kg
40	CV-TS	1.5	290	190	445	635	195	215	410	256	156	15	-	-	-	91
	CV-TS	2.2	290	190	445	635	195	215	410	256	156	15	-	-	-	93
	CV-TS	3.7	290	190	507	697	195	215	410	256	175	15	-	-	-	105
50	CV-H	0.75	290	230	406	636	235	255	490	256	145	15	-	-	-	77
	CV-H	1.5	290	230	425	655	235	255	490	256	156	15	-	-	-	89
	CV-H	2.2	290	230	463	693	235	255	490	256	156	15	-	-	-	98
	CV-TS	2.2	290	190	445	635	195	215	410	256	156	15	-	-	-	94
	CV-TS	3.7	290	190	507	697	195	215	410	256	175	15	-	-	-	106
	CV-TS	5.5	290	190	521	711	195	215	410	256	212	15	-	-	-	118
65	CV-H	1.5	290	230	425	655	250	280	530	256	156	15	-	-	-	78
	CV-H	2.2	290	230	463	693	250	280	530	256	156	15	-	-	-	94
	CV-H	3.7	290	230	478	708	250	280	530	256	175	15	-	-	-	107
80	CV-L	1.5	290	230	428	658	210	270	480	256	156	15	-	-	-	109
	CV-H	2.2	350	230	487	717	270	305	575	300	156	15	-	-	-	156
	CV-H	3.7	350	230	502	732	270	305	575	300	175	15	-	-	-	165
	CV-H	5.5	350	230	573	803	270	305	575	300	212	15	-	-	-	192
	CV-2M	5.5	350	230	573	803	230	290	520	300	212	15	-	-	-	173
	CV-2M	7.5	350	230	573	803	230	290	520	300	212	15	-	-	-	177
100	CV-2M	11	350	230	746	976	230	290	520	300	280	15	-	-	-	228
	CV-L	1.5	290	230	434	664	280	305	585	256	156	15	-	-	-	117
	CV-L	2.2	290	230	472	702	280	305	585	256	156	15	-	-	-	130
	CV-L	3.7	290	230	487	717	280	305	585	256	175	15	-	-	-	153
	CV-M	3.7	350	230	504	734	280	330	610	300	175	15	-	-	-	178
	CV-M	5.5	350	230	575	805	280	330	610	300	212	15	-	-	-	198
	CV-H	5.5	350	230	570	800	310	340	650	300	212	15	-	-	-	246
	CV-H	7.5	350	230	608	838	310	340	650	300	212	15	-	-	-	251
	CV-L	3.7	350	390	511	901	195	290	485	300	175	15	200	190	165	193
	CV-L	5.5	350	390	582	972	195	290	485	300	212	15	200	190	165	217
125	CV-M	5.5	350	390	573	963	220	290	510	300	212	15	200	190	190	245
	CV-M	7.5	350	390	611	1001	220	290	510	300	212	15	200	190	190	256
	CV-M	11	350	390	746	1136	220	290	510	300	280	15	200	190	190	289
	CV-H	11	350	390	746	1136	240	290	530	300	280	15	200	190	205	277
	CV-H	15	350	390	746	1136	240	290	530	300	280	15	200	190	205	303
	CV-T	15	400	385	743	1128	270	310	580	350	280	19	195	190	230	322
	CV-T	18.5	400	385	769	1154	270	310	580	350	345	19	195	190	230	388
	CV-T	22	400	385	769	1154	270	310	580	350	345	19	195	190	230	398
	CV-T	30	400	385	847	1232	270	310	580	350	345	19	195	190	230	443
	CV-L	5.5	450	440	585	1025	230	310	540	400	212	19	210	230	190	243
150	CV-L	7.5	450	440	623	1063	230	310	540	400	212	19	210	230	190	255
	CV-L	11	450	440	758	1198	230	310	540	400	280	19	210	230	190	293
	CV-M	11	450	445	752	1197	240	310	550	400	280	19	210	235	200	278
	CV-M	15	450	445	752	1197	240	310	550	400	280	19	210	235	200	295
	CV-M	18.5	450	445	778	1223	240	310	550	400	345	19	210	235	200	361
	CV-H	18.5	450	440	775	1215	270	310	580	400	345	19	210	230	215	430
	CV-H	22	450	440	775	1215	270	310	580	400	345	19	210	230	215	440
	CV-H	30	450	440	853	1293	270	310	580	400	345	19	210	230	215	485
	CV-T	22	450	440	773	1213	280	310	590	400	345	19	210	230	230	475
	CV-T	30	450	440	851	1291	280	310	590	400	345	19	210	230	230	485
	CV-T	37	450	440	924	1364	280	310	590	400	365	19	210	230	230	610

※C寸法はメーカーにより多少異なります。寸法は予告なく変更される事があります。

立形うず巻ポンプCV型

フランジ寸法表



吐出 吸込フランジ寸法

口径	φ	e	f	n	h
40	40	105	140	4	15
50	50	120	155	4	15
65	65	140	175	4	15
80	80	150	185	8	15
100	100	175	210	8	19
125	125	210	250	8	23
150	150	240	280	8	23

※押込圧力が1.0MPa
タイプの場合はフラ
ンジ規格が吐出
フランジのみJIS
16Kとなる場合もあ
ります。

〔標準仕様〕

- (ポンプ) 1. 押込圧力 0.3・0.6・1.0MPaの3通りタイプ
2. フランジ規格 吸込口、吐出口共JIS10K
- (材質) 1. 主 軸 SUS 420J2(SUS403スリーブ付)
2. 羽 根 車 CAC406
- (電動機) 1. 形 式 全閉屋内型
(御指定により全閉屋外型も可能)
1. 絶 縁 階 級 E種・F種
3. 極 数 2極・4極

〔標準付属品〕

- 空気抜きコック1個
呼水漏斗およびコック1組
基礎ボルト(ナット付)4本
相フランジ(ボルト・ナット付)2枚

〔外形寸法表〕

60Hz

口径	型 式	電動機 kW	A	B	C	D	E	F	G	H	I	J	K	L	M	質量 kg
40	CV-TS	1.5	290	190	445	635	195	215	410	256	173	15	-	-	-	91
	CV-TS	2.2	290	190	445	635	195	215	410	256	173	15	-	-	-	93
	CV-TS	3.7	290	190	507	697	195	215	410	256	196	15	-	-	-	105
	CV-TS	5.5	290	190	521	711	195	215	410	256	212	15	-	-	-	122
50	CV-H	1.5	290	230	425	655	235	255	490	256	156	15	-	-	-	89
	CV-H	2.2	290	230	463	693	235	255	490	256	156	15	-	-	-	98
	CV-H	3.7	290	230	478	708	235	255	490	256	175	15	-	-	-	107
	CV-TS	3.7	290	190	507	697	195	215	410	256	196	15	-	-	-	106
65	CV-TS	5.5	290	190	521	711	195	215	410	256	212	15	-	-	-	118
	CV-H	2.2	290	230	463	693	250	280	530	256	156	15	-	-	-	94
	CV-H	3.7	290	230	478	708	250	280	530	256	175	15	-	-	-	107
	CV-L	2.2	290	230	466	696	210	270	480	256	156	15	-	-	-	123
80	CV-L	3.7	290	230	481	711	210	270	480	256	175	15	-	-	-	131
	CV-H	3.7	350	230	502	732	270	305	575	300	175	15	-	-	-	165
	CV-H	5.5	350	230	573	803	270	305	575	300	212	15	-	-	-	192
	CV-H	7.5	350	230	611	841	270	305	575	300	212	15	-	-	-	205
	CV-2M	7.5	350	230	573	803	230	290	520	300	212	15	-	-	-	177
	CV-2M	11	350	230	746	976	230	290	520	300	280	15	-	-	-	228
100	CV-2M	15	350	230	746	976	230	290	520	300	280	15	-	-	-	262
	CV-L	3.7	290	230	487	717	280	305	585	256	175	15	-	-	-	153
	CV-M	5.5	350	230	575	805	280	330	610	300	212	15	-	-	-	198
	CV-M	7.5	350	230	613	843	280	330	610	300	212	15	-	-	-	226
	CV-H	7.5	350	230	608	838	310	340	650	300	212	15	-	-	-	251
	CV-H	11	350	230	743	973	310	340	650	300	280	15	-	-	-	270
125	CV-H	15	350	230	743	973	310	340	650	300	280	15	-	-	-	287
	CV-L	5.5	350	390	582	972	195	290	485	300	212	15	200	190	165	217
	CV-L	7.5	350	390	620	1010	195	290	485	300	212	15	200	190	165	230
	CV-M	11	350	390	746	1136	220	290	510	300	280	15	200	190	190	289
	CV-M	15	350	390	746	1136	220	290	510	300	280	15	200	190	190	306
	CV-H	15	350	390	746	1136	240	290	530	300	280	15	200	190	205	303
	CV-H	18.5	350	390	772	1162	240	290	530	300	345	15	200	190	205	412
	CV-H	22	350	390	772	1162	240	290	530	300	345	15	200	190	205	422
	CV-H	30	350	390	850	1240	240	290	530	300	345	15	200	190	205	462
	CV-T	22	400	385	769	1154	270	310	580	350	345	19	195	190	230	398
	CV-T	30	400	385	847	1232	270	310	580	350	345	19	195	190	230	443
	CV-T	37	400	385	920	1305	270	310	580	350	365	19	195	190	230	503
150	CV-L	11	450	440	758	1198	230	310	540	400	280	19	210	230	190	293
	CV-L	15	450	440	758	1198	230	310	540	400	280	19	210	230	190	304
	CV-M	18.5	450	445	778	1223	240	310	550	400	345	19	210	235	200	361
	CV-M	22	450	445	778	1223	240	310	550	400	345	19	210	235	200	366
	CV-M	30	450	445	856	1301	240	310	550	400	345	19	210	235	200	411
	CV-H	30	450	440	853	1293	270	310	580	400	345	19	210	230	215	485
	CV-H	37	450	440	926	1366	270	310	580	400	365	19	210	230	215	595
	CV-H	45	450	440	926	1366	270	310	580	400	365	19	210	230	215	615
CV-T	37	450	440	924	1364	280	310	590	400	365	19	210	230	230	610	

※C寸法はメーカーにより多少異なります。寸法は予告なく変更される事があります。

製造品目

- 全国の処理場で無閉塞の実績を積み上げる
セントルク汚物ポンプシリーズ
- 空気調和・衛生工学会技術振興賞受賞
 - 第1回受賞 省エネルギー最優先の
空調リニヤポンプ
 - 第6回受賞 驚異的な吐出圧力一定性能
スーパーシンプルリニヤ給水装置
- **スーパーリニヤ給水装置**
- (財)日本消防設備安全センター認定品
消火ポンプユニットシリーズ
- ●アイスチラー専用立形ポンプ ●うず巻、タービン、ライン、水中、立軸各ポンプ
●圧力タンク式給水装置 ●空調動力回収装置 ●立形うず巻ポンプ

創業から一貫して、信頼厚い独特の製品を創り続ける

 **株式会社 相互ポンプ製作所**

<http://www.sogopump.co.jp/>

本 社 〒533-0004 大阪市東淀川区小松1丁目18番19号
TEL 大阪(06)6328-5780(代表) FAX (06)6328-5840
東京営業所 〒130-0022 東京都墨田区江東橋3-10-8 錦糸町スクエアビル
TEL 東京(03)3631-2161(代表) FAX (03)3631-2162

代理店