

ソウゴ

水中汚水 汚物ポンプ

**MKL型
着脱装置式**

4極電動機使用

**MK型
槽内定置式**

4極電動機使用



■用途

浄化槽などの処理水の排水
地下室、機械室などの湧水の排水
洗車場などの排水
合併処理施設の消泡
その他、一般汚水用

 **株式会社 相互ポンプ製作所**

<http://www.sogopump.co.jp/>

本社 〒533-0004 大阪市東淀川区小松1丁目18番19号
TEL 大阪(06)6328-5780(代表) FAX(06)6328-5840
東京営業所 〒130-0022 東京都墨田区江東橋3丁目10番8号 錦糸町スクエアビル
TEL 東京(03)3631-2161 FAX(03)3631-2162

水中汚水・汚物ポンプ

標準仕様

材 質	ケーシング	FC200
	羽根車	FC200
	主 軸	SUS420J2
	メカニカルシール	SiC/SiC 複式
取扱液	汚水	液温 0~50℃
電動機	相、型式	三相、水中乾式、4極
	電 圧	50Hz200V、60Hz200/220V
	絶縁階級	出力によりE、B、F種

特殊仕様

材質変更	羽根車	CAC406、SCS13
電動機変更	電 圧	50Hz400V、60Hz400/440V
キャブタイヤケーブル		2PNCT 10mを超える場合

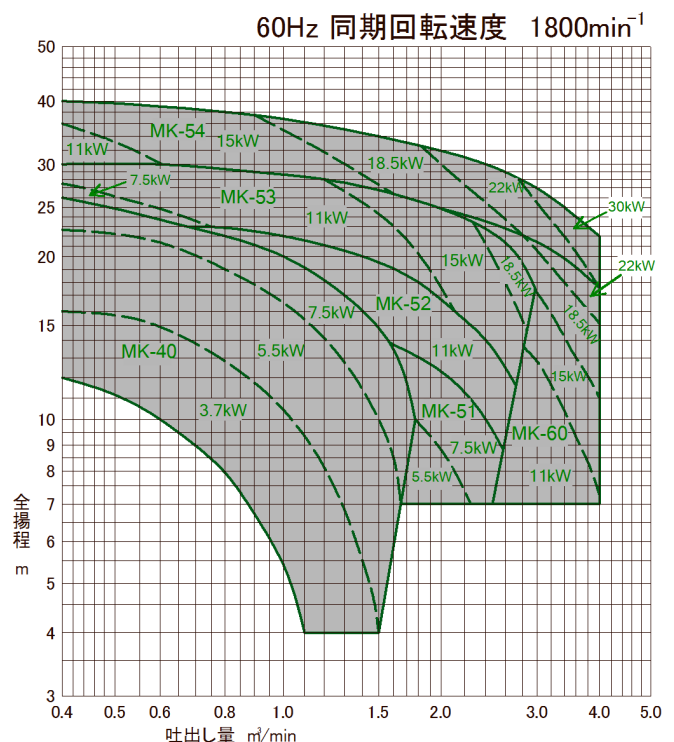
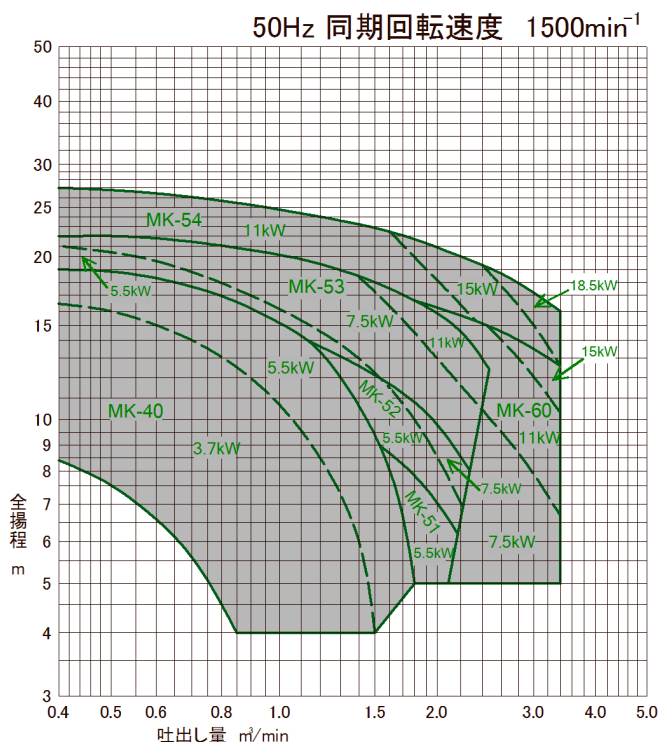
電動機仕様

出力 kW	極数 絶縁階級	電圧 V	定格電流A		ケーブル				保護装置
			50Hz	60Hz	種 類	サイズ	長 さ	外形φ(mm)	
3.7	4極E種 4極B種	200	15.2	14.4	エチレンプロピレン キャブタイヤケーブル 2種 2PNCT	丸型4芯 3.5mm ² 1本	10m	14.1	オートカット サーマル プロテクター
5.5			22.8	21.4		丸型4芯 5.5mm ² 1本		16.8	
7.5			30.0	28.8		丸型4芯 5.5mm ² 1本 丸型3芯 5.5mm ² 1本 丸型2芯 2mm ² 1本	各10m	4芯 16.8	
11			42.4	40.8				3芯 15.2	
15			56.4	54.6				2芯 11.4	
18.5			70.0	68.0					

※定格電流値は、若干変わることがあります。

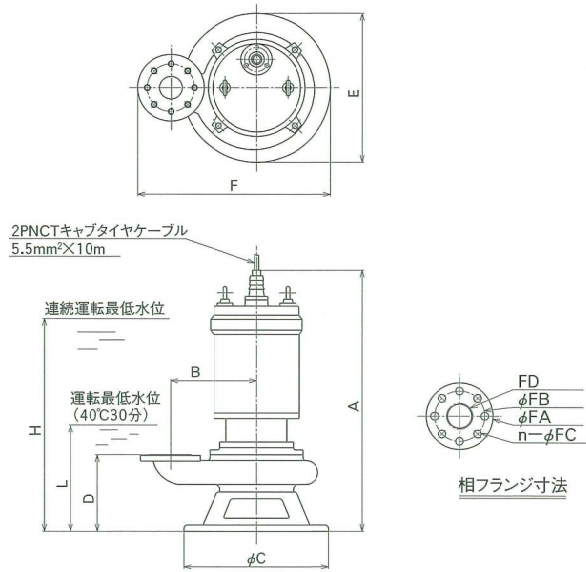
- サーマルプロテクター付の電動機は、電動機ケーブルの外に、2芯のケーブル(2mm²・長さ10m)が付いています。このケーブルを操作盤のマグネットスイッチのコイルと直列に接続してください。空中運転過負荷などで電動機の温度が異常に上昇しますと、直接マグネットスイッチを遮断します。

MK型 MKL型 選定図



水中汚水・汚物ポンプ

MK型外形寸法図



(単位mm)

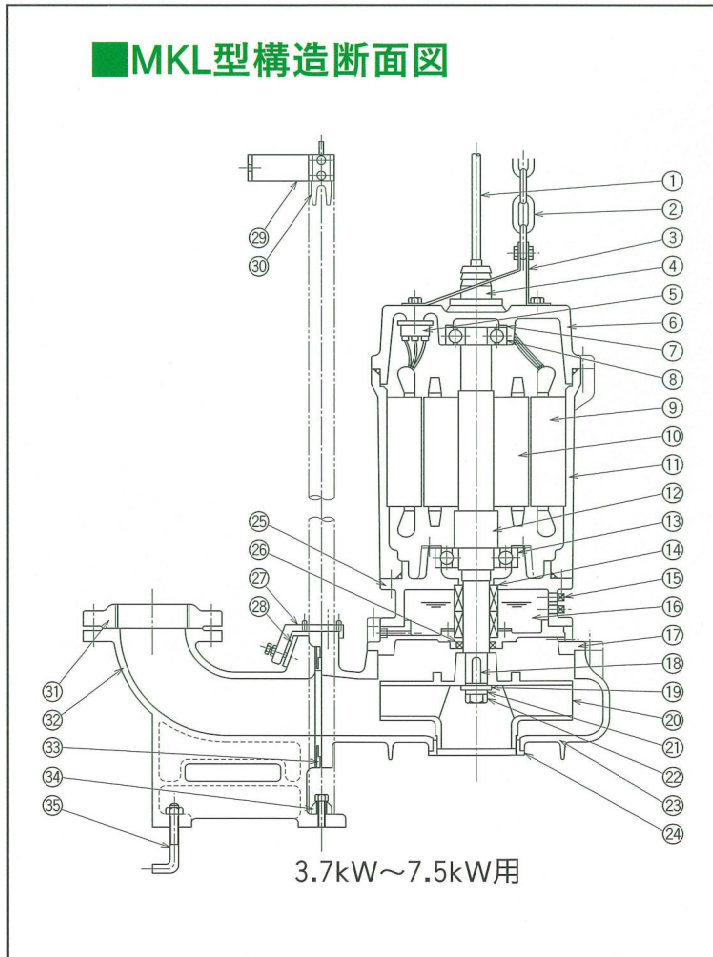
型 式	口径 FDφ	電動機 KW	A	B	C	D	E	F	H	L	質量 kg
MK-40	65	3.7	681	260	256	210	365	531	627	278	97
		5.5	726	260	256	210	365	531	672	278	113
		7.5	726	260	256	210	365	531	672	278	120
MK-51	100	5.5	830	260	400	296	400	565	776	382	141
		7.5	830	260	400	296	400	565	776	382	146
MK-52	100	5.5	830	260	400	296	400	565	776	382	139
		7.5	830	260	400	296	400	565	776	382	144
		11	908	260	400	296	400	565	854	448	195
MK-53	100	5.5	825	260	400	300	400	565	771	377	154
		7.5	825	260	400	300	400	565	771	377	159
		11	903	260	400	300	400	565	849	443	203
		15	903	260	400	300	400	565	849	443	218
		18.5	974	260	400	300	400	565	894	443	241
MK-54	125 (150)	11	916	420	500	439	500	795(810)	862	456	268(271)
		15	916	420	500	439	500	795(810)	862	456	283(286)
		18.5	987	420	500	439	500	795(810)	907	456	306(309)
MK-60	125 (150)	7.5	856	450	500	453	500	825(840)	804	410	218(221)
		11	936	450	500	453	500	825(840)	882	476	247(250)
		15	936	450	500	453	500	825(840)	882	476	262(265)
		18.5	1007	450	500	453	500	825(840)	927	476	285(288)

※口径変更は相フランジにて行います。
22kW以上は外形寸法図を御要求下さい。寸法は予告なく変更することがあります。
MK-54、MK-60の口径150Aの場合は()内寸法となります。

(単位mm)

口径	FD	φFA	φFB	φFC×n
65	G2 1/2	175	140	15×4
80	G3	175	140	15×4
100	G4	210	175	19×8
125	G5	250	210	23×8
150	G6	280	240	23×8

MKL型構造断面図

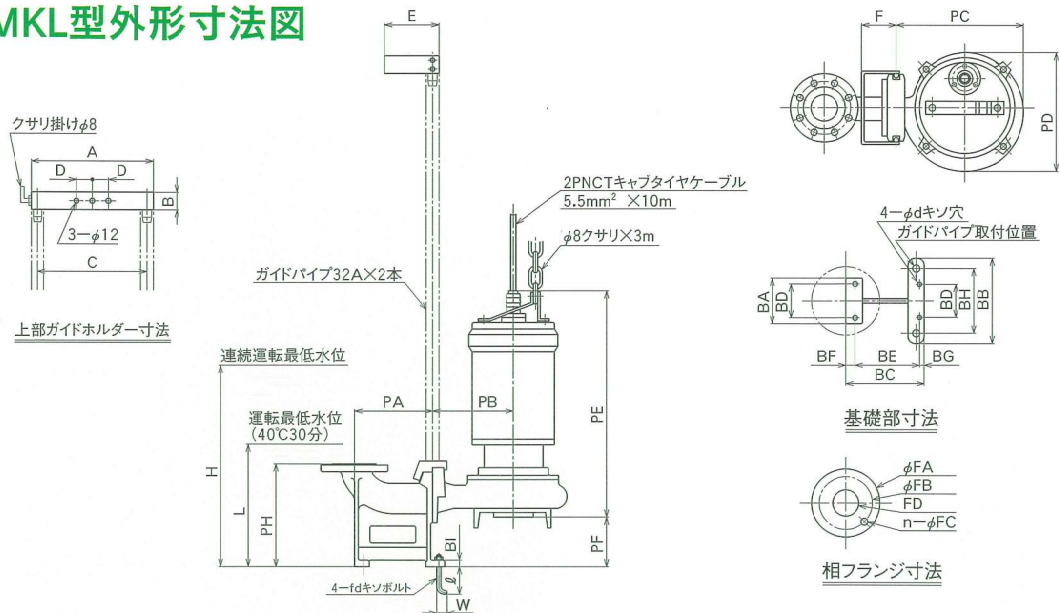


(単位mm)

番号	部品名称	材 質	個数
1	キャブタイヤケーブル	2PNCT-4C	10m
2	クサリ	SUS304	3m
3	クサリ取付金具	SUS304	1組
4	ケーブル支エ	FC150	1
5	オートカット		1
6	上部ベアリングブラケット	FC150	1
7	プレロードスプリング	SK5	1
8	上部玉軸受		1
9	固定子鉄心	電気鉄板	1
10	回転子鉄心	電気鉄板	1
11	フレーム	FC150	1
12	主軸	SUS420J2	1
13	下部玉軸受		1
14	メカニカルシール(ダブル)	カーボン・SiC・SiC-SiC	1組
15	給油孔プラグ	SUS304	2
16	封入油	タービン46	
17	メカプレート	FC200	1
18	羽根車キー	SUS420J2	1
19	羽根車カラー	SUS403	1
20	羽根車	FC200	1
21	羽根車座金	SUS304	1
22	羽根車ボルト	SUS304	1
23	ケーシング	FC200	1
24	ライナーリング	CAC406	1
25	下部ベアリングブラケット	FC150	1
26	下部オイルシール	NBR (ニトリル)	1
27	コネクション金具	FCD500	1
28	保護板	SUS304	1
29	ホルダー受金	SUS304	1
30	上部ガイドパイプホルダー	FC200	2
31	相フランジ	FC200	1
32	コネクションバンド	FC200	1
33	コネクションフランジ	NBR-FC200	1
34	下部ガイドパイプホルダー	FC200	2
35	キソボルト	SUS304	4組

水中汚水汚物ポンプ

MKL型外形寸法図



口径	相フランジ				地上部ホルダー						槽内ベース								基礎ボルト			着脱装置 番号No.		
	FD	φFA	φFB	φFC×n	A	B	C	D	E	F	BA	BB	BC	BD	BE	BF	BG	BH	BI	φd×4	ℓ		W	fd
65	G2 1/2	185	140	15×4	272	38	220	80	120	107	190	270	245	155	205	25	15	220	18	12	150	30	M10	1
80	G3	185	150	15×8	272	38	220	80	120	107	170	270	263	135	223	25	15	220	18	12	150	30	M10	2
100	G4	210	175	19×8	272	38	220	80	120	107	170	270	263	135	223	25	15	220	18	12	150	30	M10	2
100	G4	210	175	19×8	272	38	220	80	120	107	210	270	315	160	260	35	20	220	20	15	200	40	M12	3
100	G4	210	175	19×8	372	38	320	120	140	127	310	370	470	250	400	40	30	320	20	19	260	50	M16	4
150	G6	280	240	23×8	372	38	320	120	140	127	310	370	470	250	400	40	30	320	20	19	260	50	M16	4

MKL型外形寸法図

型式	ポンプ 口径	電動機 kW	ポンプ本体										着脱 装置 質量kg	マンホール 径φ	着脱 装置 番号No.
			PA	PB	PE	PF	PH	PC	PD	H	L	質量kg			
MKL-40	(65)	3.7	240(220)	230	598	106(111)	280	410	355	650(655)	301(306)	92	20(23)	600	2(1)
	80	5.5	240(220)	230	643	106(111)	280	410	355	650(655)	301(306)	108	20(23)	600	2(1)
	100	7.5	240(220)	230	643	106(111)	280	410	355	650(655)	301(306)	115	20(23)	600	2(1)
MKL-51	100	5.5	270	212	647	115	330	372	332	708	359	111	36	600	3
		7.5	270	212	647	115	330	372	332	708	359	118	36	600	3
MKL-52	100	5.5	270	242	692	115	330	420	362	753	359	114	36	750	3
		7.5	270	242	692	115	330	420	362	753	359	121	36	750	3
		11	270	242	770	115	330	420	362	831	425	165	36	750	3
MKL-53	100	5.5	270	252	687	115	330	444	396	748	354	122	36	750	3
		7.5	270	252	687	115	330	444	396	748	354	129	36	750	3
		11	270	252	765	115	330	444	396	826	420	173	36	750	3
		15	270	252	765	115	330	444	396	826	420	188	36	750	3
		18.5	270	252	836	115	330	444	396	871	420	211	36	750	3
MKL-54	(100)	11	385	250	781	126(131)	420	456	426	853(858)	447(452)	228	75(70)	750	4
		15	385	250	781	126(131)	420	456	426	853(858)	447(452)	243	75(70)	750	4
		18.5	385	250	852	126(131)	420	456	426	898(903)	447(452)	266	75(70)	750	4
MKL-60	(100)	7.5	385	280	722	110(115)	420	473	402	778(783)	384(389)	169	75(70)	750	4
		11	385	280	803	110(115)	420	473	402	859(864)	453(458)	213	75(70)	750	4
		15	385	280	803	110(115)	420	473	402	859(864)	453(458)	228	75(70)	750	4
		18.5	385	280	874	110(115)	420	473	402	904(909)	453(458)	251	75(70)	750	4

※口径変更は、相フランジにて行います。22kW以上は外形寸法図を御要求下さい。寸法は予告なく変更することがあります。
MKL-40 口径65AおよびMK-54、MK-60 口径100は()内寸法となります。

標準付属品

キャブタイケーブル 3.7~7.5kW2PNCT ……10m
11~18.5kW2PNCT 10m×3
相フランジ ……1

MKL型のみ下記
コネクションバンド ……1
上部ガイドホルダー ……1

キソボルト(SUS304) ……1組
クサリ(SUS304) ……3m×1