

NDG-M型 ソウコ" 立型セントルクポンプ (口径65~80mm)

特長

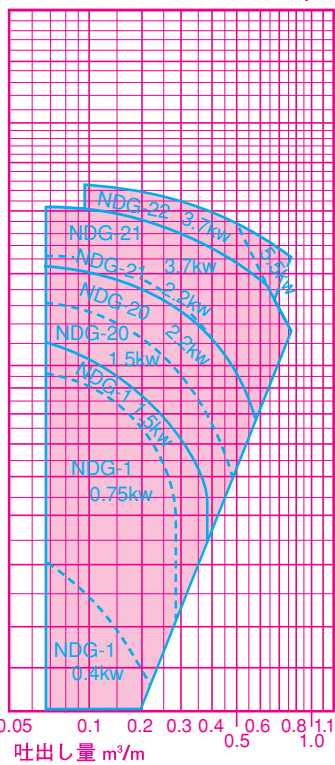
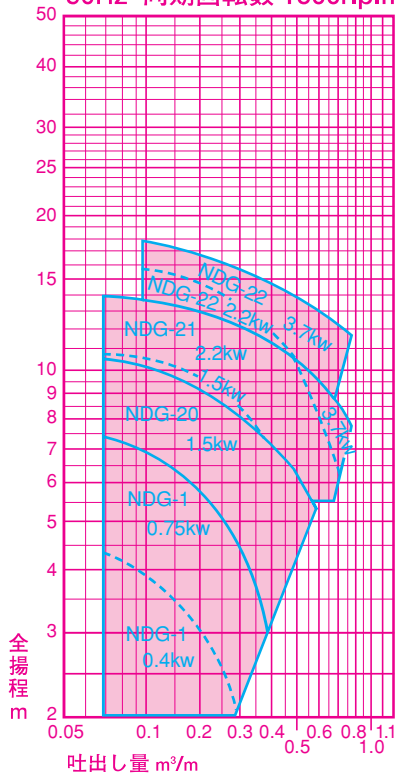
- (1) 汚物用ポンプとして定評のある、セントルクポンプですから、汚物の通過性が優れています。
- (2) 槽外用立型ですので、据付面積が小さく、又、日常の保守管理および、分解点検が簡単に行なえます。
- (3) 軸封部はオイルバス式の複式メカニカルシールを採用しておりますので、軸封水が不要で、しかも汚物の洩れはほとんどありません。
- (4) 吐出し方向が左右90度ずつにずらせますので、御都合の良い方向が採用いただけます。



NDG-M型 選定図

50Hz 同期回転数 1500r.p.m

60Hz 同期回転数 1800r.p.m



用途

- ・ 下水、し尿処理場など、污水处理施設における汚泥処理用。
- ・ 団地、ビル、病院、地下街の汚水、汚物排水用。
- ・ 食品工場を始め、各種工場の汚水排水用。

標準仕様

材質	ケーシング	FC200
	羽根車	FC200
	主軸	SUS403
	メカニカルシール	カーボン/セラミック sic/sic 複式
取扱液	汚水、汚物	液温 0~50°C
電動機	相、型式	三相、全閉立形、4極
	電圧	50Hz200V、60Hz200/220V
	絶縁階級	出力によりE、B種

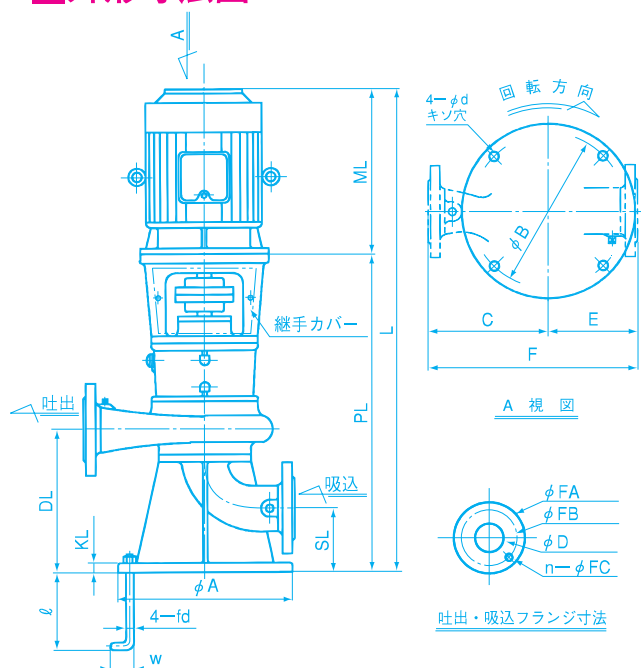


株式会社 相互ポンプ製作所

本社 ☎533-0004 大阪市東淀川区小松1丁目18番19号
 ☎(06)6328-5780(代) FAX(06)6328-5840
 東京営業所 ☎130-0022 東京都墨田区江東橋3-10-8 錦糸町スクエアビル
 ☎(03)3631-2161 FAX(03)3631-2162
<http://www.sogopump.co.jp/>

NDG-M型 ソウコ[®] 立型セントルクポンプ(口径65~80mm)

■外形寸法図

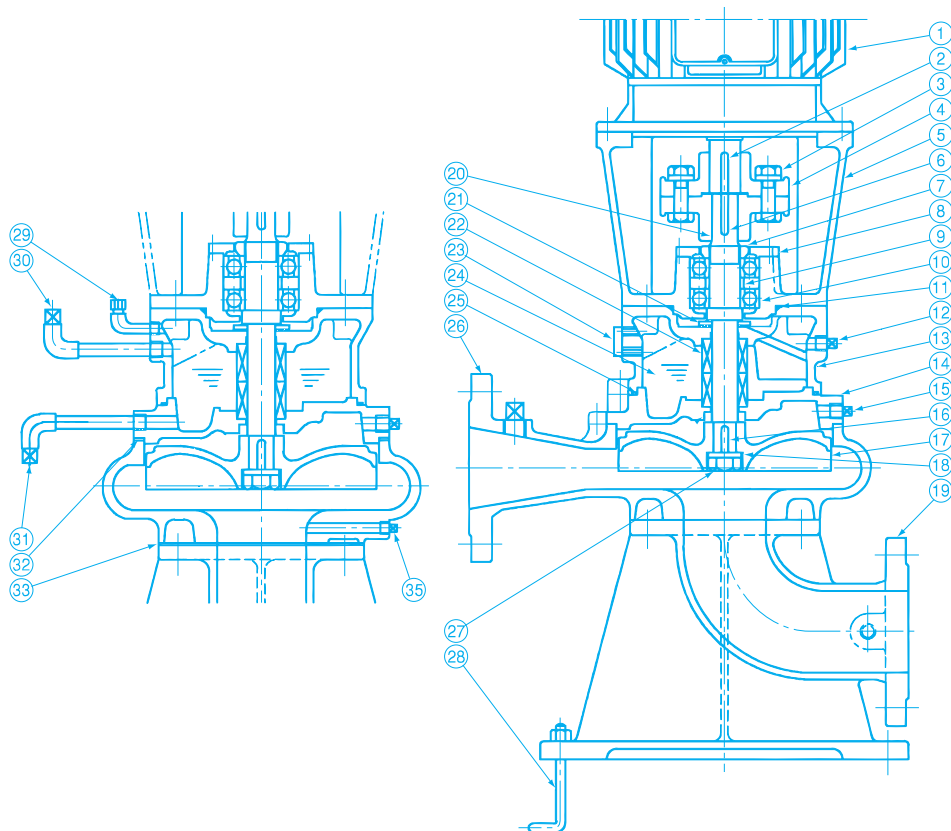


口径φD	型式	電動機出力kW	ポンプ本体								基 礎					フランジ			重量kg		
			PL	ML	L	DL	SL	C	E	F	φA	φB	φd	KL	ℓ	w	φFA	φFB		n-φFC	
65	NDG-1M	0.4	555	231	786	255	120	205	150	355	300	260	12	18	120	30	M10	175	140	4-19	62
		0.75	555	233	788	255	120	205	150	355	300	260	12	18	120	30	M10	175	140	4-19	67
		1.5	555	275	830	255	120	205	150	355	300	260	12	18	120	30	M10	175	140	4-19	76
	NDG-20M	1.5	569	275	844	261	120	215	150	365	300	260	12	18	120	30	M10	175	140	4-19	81
		2.2	596	291	887	261	120	215	150	365	300	260	12	18	120	30	M10	175	140	4-19	92
		3.7	616	326	942	261	120	215	150	365	300	260	12	18	120	30	M10	175	140	4-19	102
80	NDG-21M	1.5	616	275	891	286	125	250	180	430	360	320	15	18	150	40	M12	185	150	8-19	102
		2.2	616	291	907	286	125	250	180	430	360	320	15	18	150	40	M12	185	150	8-19	108
		3.7	616	326	942	286	125	250	180	430	360	320	15	18	150	40	M12	185	150	8-19	120
	NDG-22M	2.2	624	291	915	290	125	260	180	440	360	320	15	18	150	40	M12	185	150	8-19	112
		3.7	624	326	950	290	125	260	180	440	360	320	15	18	150	40	M12	185	150	8-19	124
		5.5	678	370	1048	290	125	260	180	440	360	320	15	18	150	40	M12	185	150	8-19	146

※ML寸法はメーカーにより多少異なります。
※寸法は予告なく変更することがあります。

番号	名 称	材質	個数
1	電 動 機		1台
2	軸 継 手 キ ー	S45C	1
3	軸 継 手 ボ ル ト	SUS304	1組
4	軸 継 手	FC200	1組
5	モ ー タ 台	FC200	1
6	軸 継 手 キ ー	SUS403	1
7	玉 軸 受 ナ ッ ト	SS400	1
8	軸 受 カ バ ー	FC200	1
9	玉 軸 受 カ ラ ー	SS400	1
10	ラ ジ ア ル 玉 軸 受	6307VV	2
11	O リ ン グ	NBR	1
12	検 油 プ ラ グ	SUS304	1
13	メ カ ボ ッ ク ス	FC200	1
14	メ カ プ レ ー ト	FC200	1
15	空 気 抜 キ プ ラ グ	SUS304	2
16	羽 根 車 キ ー	SUS403	1
17	羽 根 車	FC200	1
18	バ ネ 座 金	SUS304	1
19	吸 込 ス タ ン ド	FC200	1
20	主 軸	SUS403	1
21	ダ ス ト シ ー ル	NBR	1
22	メ カ ニ カ ル シ ー ル	複式カーボンセラミック sic-sic	1組
23	油 面 計		1
24	封 入 油	タービン46	
25	O リ ン グ	NBR	1
26	ケ ー シ ン グ	FC200	1
27	羽 根 車 ナ ッ ト	SUS304	1
28	キ ソ ボ ル ト	SUS304	1組
29	空 気 抜 キ コ ッ ク	C3604BD	1
30	給 油 口	SUS304	1組
31	油 抜 口	SUS304	1組
32	面 バ ッ キ ン	オイルシート	1
33	面 バ ッ キ ン	オイルシート	1
34	ド レ ン プ ラ グ	SUS304	1

■構造断面図



【付属品】

電動機1台, 軸継手1組, キソボルト4本, 相フランジ2組, 継手安全カバー1