

立型セントルクポンプ

取扱説明書




NFG-M NFG-C-M型

NDG型

安全上のご注意

ここに記載している注意事項はポンプを安全に正しくお使いいただき、貴社ならびに御需要家様への危害や損害を未然に防止するためのものです。製品をお受取りになりましたら、本誌を良くお読みくださいまして、安全確保のため充分御配慮くださいますようお願い申し上げます。

注意事項につきましては危険性の度合いを基本的に3つのレベルで表示しております。

 危険	誤った取扱いをすると、人が死亡または重傷を負う危険が差し迫って生じることが想定される内容を示しています。
 警告	誤った取扱いをすると、人が死亡または重傷を負う可能性が想定される内容を示しています。
 注意	誤った取扱いをすると、人が負傷を負う可能性、及び物的損害のみの発生が想定される内容を示しています。

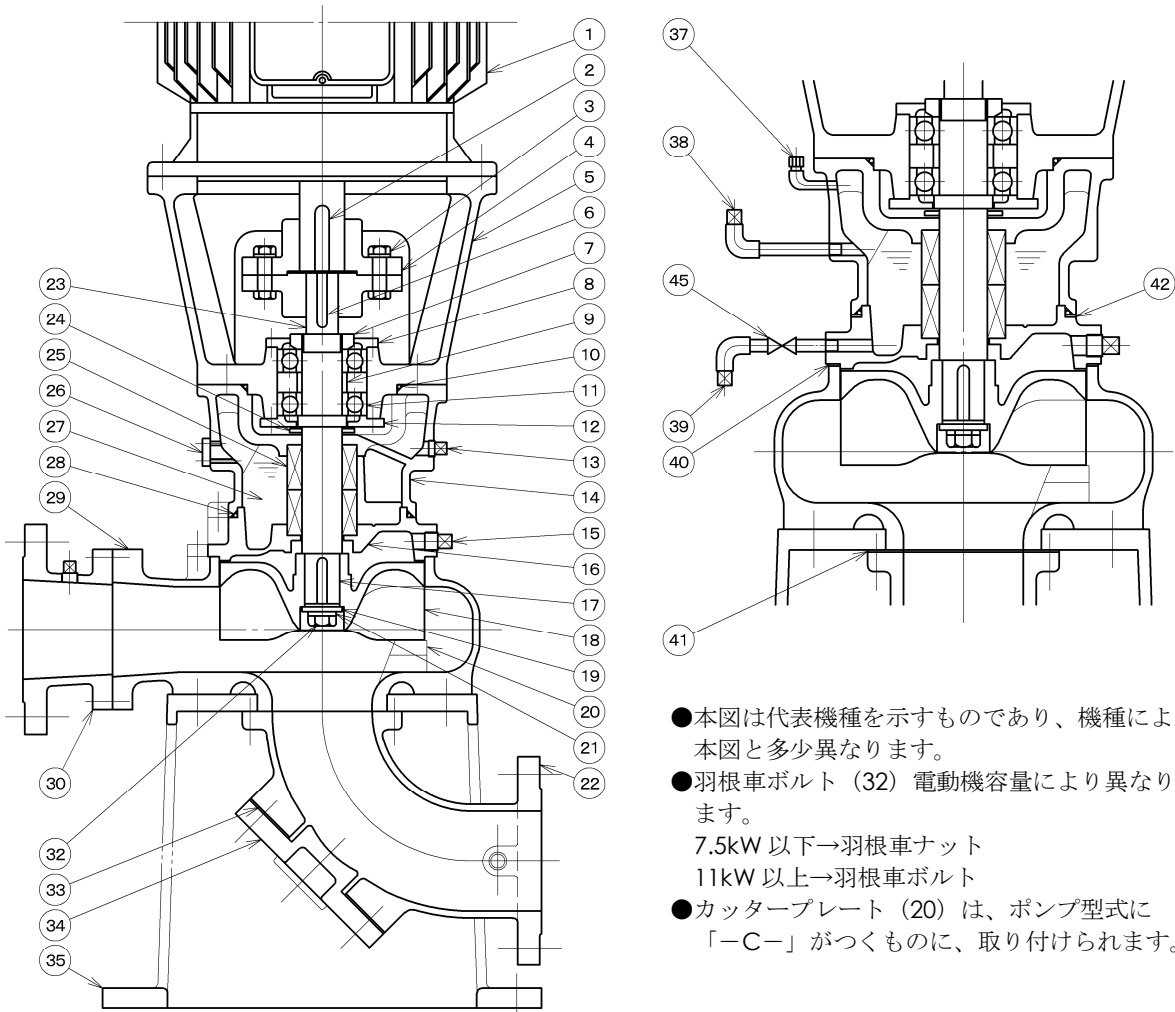
目次

1. はじめに.....	2
2. 構造と主要部品	2
3. 据え付け.....	3
4. 電動機配線.....	4
5. 運転準備.....	5
6. 運転.....	5
7. 保守点検.....	6
8. 分解・組立.....	11
9. 故障の原因と対策.....	15

1. はじめに

このたびは、弊社製品をお買いあげいただきまして、ありがとうございます。この取扱説明書には、本機の標準仕様、設置、配線等について詳細に記載されていますので、ご使用前に本書をお読みいただき、正しくご使用くださいますようお願い致します。


2. 構造と主要部品




- 本図は代表機種を示すものであり、機種により本図と多少異なります。
- 羽根車ボルト (32) 電動機容量により異なります。
7.5kW 以下→羽根車ナット
11kW 以上→羽根車ボルト
- カッタープレート (20) は、ポンプ型式に「-C」がつくものに、取り付けられます。

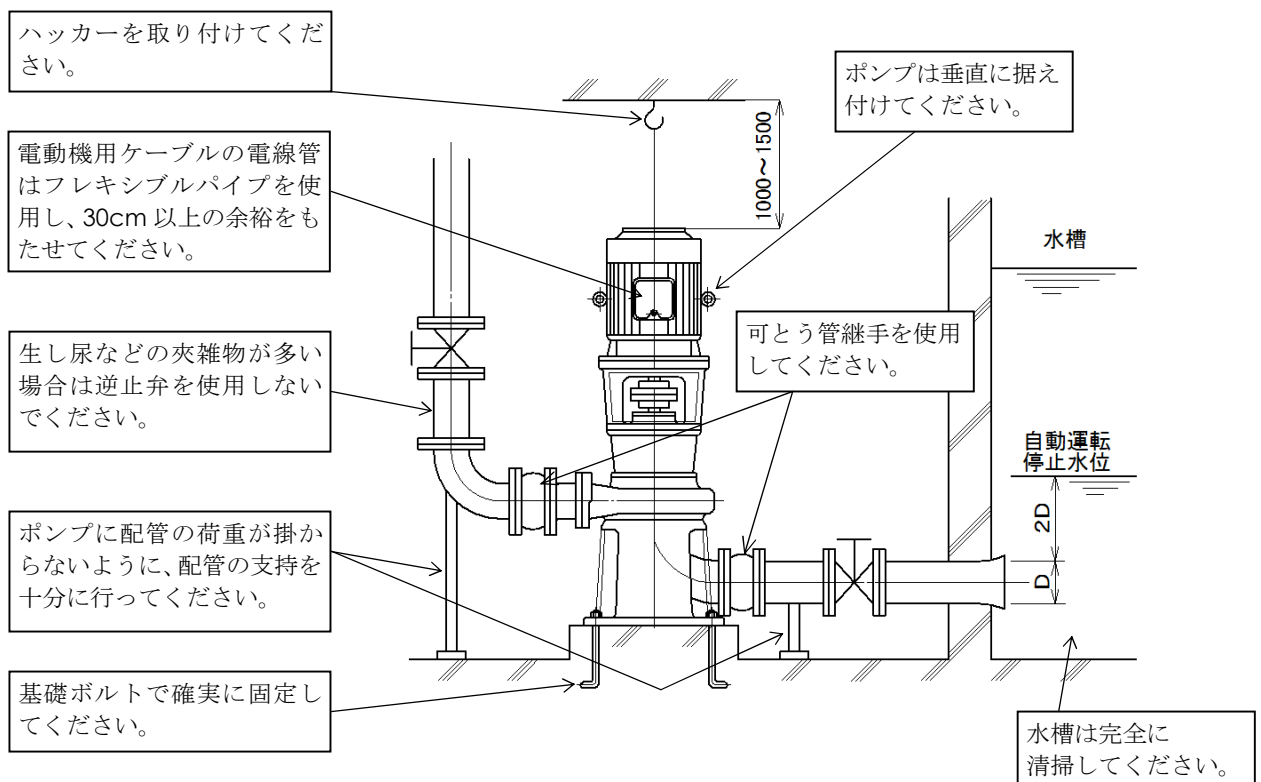
1	電動機	16	メカプレート	31	
2	軸継手キー	17	羽根車キー	32	羽根車ボルト
3	軸継手ボルト	18	羽根車	33	面パッキン
4	軸継手	19	羽根車カラー	34	ハンドホールカバー
5	モータ台	20	カッタープレート	35	スタンド
6	軸継手キー	21	バネ座金	36	
7	玉軸受ナット	22	吸込曲管	37	空気抜キソケット
8	上部軸受カバー	23	主軸	38	給油口
9	玉軸受カラー	24	ダストシール	39	油抜口
10	Oリング	25	メカニカルシール	40	面パッキン
11	ラジアル玉軸受	26	油面計	41	面パッキン
12	下部軸受カバー	27	封入油	42	面パッキン
13	検油プラグ	28	Oリング	43	
14	メカボックス	29	ケーシング	44	
15	空気抜キプラグ	30	吐出管	45	ボール弁

3. 据え付け


 警告	<p>搬入に際しては、重心及び質量を考慮しておこなってください。 また、吊り具の定格荷重以上の機器は吊らないでください。吊り上げが不完全な場合は、落下し、ケガの原因になります</p>
	<p>据え付けは、取扱説明書に従って確実にこなってください。(取扱説明書に記入ない場合は、一般産業機器の据え付け要領に準じてこなしてください。) 据え付けが不完全な場合は、感電・火災・落下によるケガの原因になります。</p>

 注意	<p>排水処理、防水処理されていない場所には設置しないでください。また、ポンプ設置場所には、確実に排水するように配管等を設けてください。 水漏れ等が起きた場合、大きな被害につながる恐れがあります。</p>
	<p>浴室など湿気の多い所には設置しないでください。 漏電すると感電する恐れがあります。</p>
	<p>機械及び化学工場など酸・アルカリ・有機溶剤・塗料などの有害ガス、腐食性成分を含んだガスが発生する場所、または、ほこりの多い場所には設置しないでください。漏電や火災の原因になることがあります。</p>
	<p>配管類の質量がポンプ本体にかからないように、支持装置を設けてください。配管類の質量がポンプにかかると、軸芯がずれてポンプの破損、振動、騒音の原因になります。</p>
	<p>配管類の芯や寸法が狂ったまま、ポンプと接続しないでください。ポンプにストレスがかかり軸芯がずれてポンプの破損、振動、騒音の原因になります。</p>

3-1 ポンプの据え付けは下図を参照し正しくこなしてください。また、生し尿・汚泥浄化槽等に使用される場合は、ポンプ洗浄用の給水管 (25A~40A 程度) を設けてください。

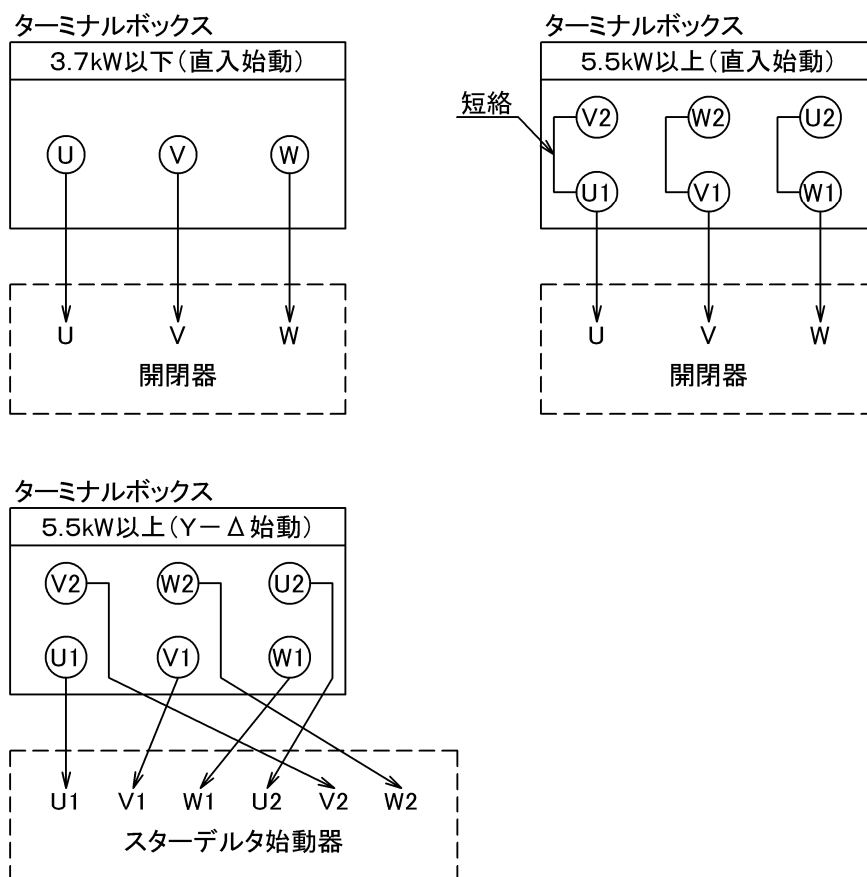


4. 電動機配線


 警告	<p>配線は、電気設備技術基準および内線規定に従って、確実に施工してください。配線、接続に不備があると、漏電や火災の原因になります。</p>
	<p>アースを確実に取り付け、漏電ブレーカを使用してください。漏電、感電、火災の原因になります。</p> <p>また、アース線は、ガス管、水道管、避雷針、電話のアース線には接続しないでください。アースが不完全の場合は、感電の原因になることがあります。</p>

4-1 電動機の配線については、電動機の取扱説明書にしたがって配線してください。（取扱説明書は電動機本体に付属しています。）

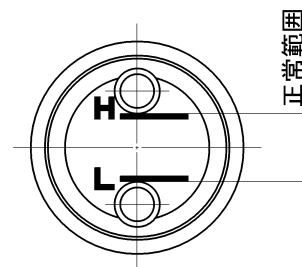
4-2 下記に配線例を示します。（参考にしてください。）



5. 運転準備

 注意	軸継手の手まわしを確認する前に、必ず、電源ブレーカを切ってください。
---	------------------------------------

5-1 右図の油面計（P2の26）で、H-L レベル内にオイルがはいっているか確認してください。減っている場合はオイルを補充してください。（オイルの種類についてはP9参照）



5-2 空気抜キソケット（P2の37）に巻き付けてある「**据え付け後 必ず、はがして下さい**」シールをはがしてください。


これにより、メカボックス（P2の14）内の内圧上昇を防止し、メカニカルシールの漏れを防止します。


据え付け後 必ず、はがして下さい

5-3 軸継手の手まわしで回転するか確認します。回転しない場合は、パイプレンチ等を軸継手のボス部にかけてまわします。（メカニカルシールの摺動面の吸着現象により、回転しにくいことがあります。）
なお、この作業を実施する時は、**必ず、電源ブレーカを切った状態でおこなってください。**

5-4 吸込側の仕切弁は全開に、吐出側の仕切弁は全閉（最初の運転時のみ）にします。

6. 運転

 警告	軸継手を装備するものは、軸継手保護カバーを外したまま運転しないでください。回転部に巻き込まれ、ケガの原因になることがあります。
	配線を入れ替える場合、必ず電源ブレーカを切って作業してください。感電の恐れがあります。

 注意	定格電圧以外では、御使用にならないでください。火災や感電の原因になることがあります。
	正規の回転方向であることを確認してください。逆回転で運転しますと、故障の原因になります。
	電動機の開口部に、指や棒等を入れしないでください。内部でファンが高速回転しておりますので、ケガの原因になります。
	空運転（ポンプに水のない状態での運転）はしないでください。ポンプが高温になり火傷をする恐れがあります。また、故障の原因になります。
	5分以上の締切運転はしないでください。ポンプが高温になり火傷をする恐れがあります。また、故障の原因になります。
	電動機の表面は高温になっている場合がありますので手などを触れないようにしてください。


6-1 軸の回転方向を確認します。操作盤の運転スイッチを瞬時的（1秒以内）に入れることにより電動機が瞬時的に回転します。回転方向はポンプにも表示されていますが、電動機上部から見て時計方向が正転です。もし逆回転の場合は、電動機結線の3本のうち2本を入れ替えることによって正常回転に戻せます。（スターデルタの場合は3組6本のうち2組4本を入れ替えてください。）


6-2 吐出側の仕切弁を除々に開いて、ポンプの運転音や振動等を確認します。

6-3 ポンプの運転を開始して、吐出圧力が低下した場合は、吸込配管内に残っていた空気がポンプ内部に入ってきていますので、ポンプをすぐに停止してください。ポンプが完全に停止した後、再度、ポンプを運転します。

6-4 ポンプ電動機の各部に異常な音や振動、発熱がないか確認してください。また、操作盤の電流計の指示が電動機の定格電流をオーバーしていないか、そして、安定しているかも確認してください。

7. 保守点検

 警告	<p>ポンプ運転中、主軸・軸継手などの回転部分には触れないでください。けがの原因になります。</p>
	<p>修理技術者以外の方は、絶対に分解・修理をおこなわないでください。修理に不備があると、感電、火災、異常動作の原因になります。</p>
	<p>点検・修理の際は、必ず、電源ブレーカを切ってください。自動運転などで急にポンプが運転することがあり、非常に危険です。</p>
	<p>停電の場合は、必ず、電源ブレーカを切ってください。復電のときにポンプが急に運転し、けがの原因になります。</p>
	<p>長期間ご使用にならない場合は、電源ブレーカを切ってください。絶縁劣化すると感電、漏電、火災の原因になります。</p>

 注意	<p>グランドパッキンの片締め、締めすぎは軸封部の異常発熱の原因になりますので注意してください。</p>
	<p>冬季などで、凍結する恐れのある場合、必ず保温してください。水漏れや故障の原因になります。</p>
	<p>5分以上の締切運転はしないでください。ポンプが高温になり火傷をする恐れがあります。また、故障の原因になります。</p>
	<p>空運転（ポンプに水のない状態での運転）はしないでください。ポンプが高温になり火傷をする恐れがあります。また、故障の原因になります。</p>
	<p>電動機の表面は高温になっている場合がありますので手などを触れないようにしてください。</p>

7-1 日常の保守管理

- (1) 運転中のポンプの圧力計、電流計の指示を定期的に記録するようにします。故障、損傷などの発見を早め、被害を最小限にとどめることができます。また、前記にも述べてありますように、音、振動、発熱、軸封部の漏れなどについても定期的な確認が必要です。
- (2) 自動運転用の電極・フロートスイッチ等は、定期的に点検・清掃してください。（スカム等による誤動作が多発しています。）
- (3) 振動・騒音、ポンプのロック、揚水量が激減した等の場合、夾雑物による詰まりが考えられます。この場合は、ポンプの分解・点検（8.分解・組立を参照）をおこなってください。
- (4) 電流が極端に小さくなり揚水しない場合は、エアロック現象が考えられます。この場合は、一度、ポンプを完全に停止させてから、再度、運転してください。
- (5) カッター付ポンプ（型式の中に「—C—」）で、閉塞が多発するようであれば、羽根車（P2の18）やカッタープレート（P2の20）の交換が必要です。
- (6) 電動機から振動や騒音が発生したり、手でさわれないほど高温になっていないか確認してください。

7-2 メカニカルシールの保守管理

(1) 日常点検（毎日実施）

- 油面計にて正常位置（H-L間）にあるか確認してください。

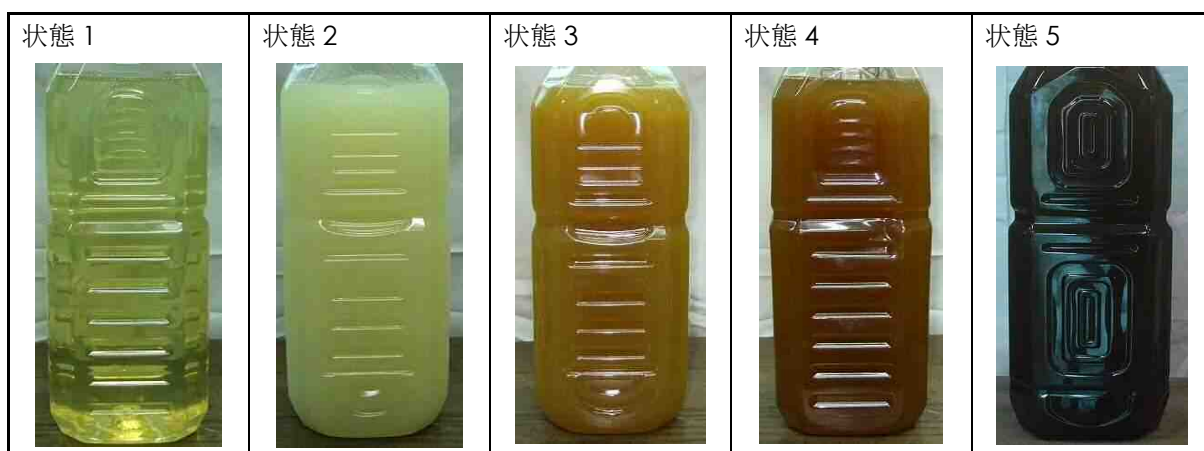
(2) オイルの抜き取り点検（下記の点検間隔表にしたがって実施）

1日の総運転時間	カッターなし	カッター付
16時間以下	4ヶ月	3ヶ月
16～20時間	3.5ヶ月	2.5ヶ月
20～24時間	3ヶ月	2ヶ月

●点検1

油抜口（P2の39）のプラグを外し、オイルを約150mL（コップ一杯分程度）抜き取り、色・透明度・濁りの程度を調査してください。

オイルの状態	メカニカルシール	処置
<ul style="list-style-type: none"> ・新しいオイルと同程度（状態1） ・少し黄色化 ・少し白濁化（状態2） 	・使用可能	・オイルを補充する
<ul style="list-style-type: none"> ・黄色化が進んでいる ・白濁・黄濁化が進んでいる（状態3） ・少し汚濁化している（状態4） 	・調査の上で判断する	・オイルを抜き取り、点検2を実施する
<ul style="list-style-type: none"> ・黒濁化している（状態5） 	・使用不可	・メカニカルシールの交換



●点検2

オイルを全量抜き取り、その状態によりメカニカルシールが使用可否を決めてください。

オイルの状態	メカニカルシール	処置・点検
<ul style="list-style-type: none"> ・全量が同程度に白濁・黄濁可している。 	・使用可能	<ul style="list-style-type: none"> ・オイルを補充する。 ・通常の間隔で点検する。
<ul style="list-style-type: none"> ・底部が汚濁化している ・全量が少し汚濁化している ・底部が黒濁化している 	・使用可能	<ul style="list-style-type: none"> ・オイルを補充する。 ・点検間隔を1/2～1/3に短縮する。
<ul style="list-style-type: none"> ・相当量黒濁化している。 	・使用不可	メカニカルシールの交換

(3) 検油プラグの点検（6ヶ月ごとに実施）

メカニカルシールは微量の漏れがあります。上部メカニカルシールから漏れたオイルを、検油プラグ（P2の13）を外して、抜き取ってください。

なお、この漏れは異常ではありません。

(4) オイルの交換（12ヶ月ごとに実施）

1.油抜口（P2の39）のプラグを外し、ドレン用のボール弁（P2の45）を開けて、オイルを抜いてください。

2.給油口（P2の38）のプラグを外し、オイルを油面計の中心までいれてください。

（なお、分解工具セット付の場合は、給油口にジョウゴをねじ込んでオイルをいれてください。）

油量一覧表

ポンプ型式	電動機 (kW)	油量 (mL)	ポンプ型式	電動機 (kW)	油量 (mL)
NFG-20M	1.5~3.7	1250	NFG-31M	3.7	1250
NFG-21M	3.7	1250		NFG-32M	5.5~15
NFG-22M	5.5~7.5	1600	5.5~7.5		1600
	3.7	1250	11~15	2000	
	5.5~7.5	1600	NFG-33M	5.5~18.5	2000
NFG-23M	11~15	2000	NFG-34M	11~18.5	2000
	5.5~15	2000	NFG-43M	11~18.5	2000
				22~30	4600
			NFG-50M	11~18.5	2000
				22~30	4600

ポンプ型式	電動機 (kW)	油量 (mL)	ポンプ型式	電動機 (kW)	油量 (mL)
NDG-1M	0.4~1.5	900	NDG-21M	1.5~3.7	1250
NDG-20M	1.5	900		5.5~15	1600
		2.2~3.7	1250	NDG-22M	2.2~3.7
				5.5~7.5	1600

オイル種類表

種類	タービン油	
油量	油量一覧表を参照	
JIS 規格	K 2213 2 種（添加）	
ISO 規格	VG46	
商品名	コスモ石油	タービンスーパー46
	出光興産	ダフニータービンオイル 46
	J X T G エネルギ	FBK タービン 46
		RIX タービン 46
	昭和シェル石油	シェルターボオイル T46
エクソンモービル	モービル DTE オイルメディアム	

※商品名は2019年5月現在のものです。

7-3 分解点検

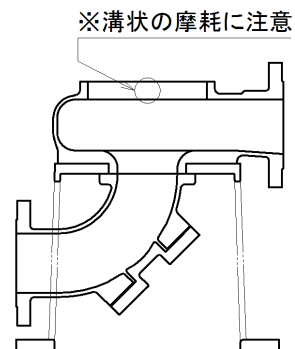
(1) 一般的な下水等で使用する場合は 12 ヶ月毎にポンプを分解し、下記の点検を実施してください。

また、腐食性・摩耗性の高い液（多量の砂を含んだ液、海水、酸性・アルカリ性の高い液、バイオマス関連の消化液など）の場合は 3～6 ヶ月毎に下記の点検を実施し、内部の状況により、点検間隔を調整してください。（8. 分解点検を参照）

- ケーシングの摩耗・腐食の点検
- 羽根車の摩耗・腐食の点検
- 軸継手・羽根車のガタツキの有無によるキー溝の点検

※溝状の摩耗について

羽根車の裏側に夾雑物が溜まる場合があります、ポンプ運転時にその夾雑物がケーシングのハメアイ部を摩耗させることがあります



7-4 長期停止・保管についての注意事項

(1) **吐出側バルブ・吸込側バルブを全閉とし、ポンプ内に液が充満した状態での長期保管は絶対にしないでください。**液温上昇によりポンプ内圧が異常上昇し、ケーシングが破壊することがあります。

(2) 長期保管する際は、洗浄水でポンプ内を清掃し、その洗浄水を満たした状態で、**吸込側バルブだけを全閉**にしてください。洗浄水がない場合は、使用液を満たしてください。

(3) ポンプ内部の微小スキマ部の固着を防止するため、2 ヶ月に 1 回は、軸継手を手まわしで 5～10 回転させてください。**（電源ブレーカを切ってから実施してください。）**

(4) 再使用する際は、「5.運転準備」を実施してから、ポンプを運転してください。


7-5 全体的なオーバーホールは 2 年ごとに実施してください。


7-6 消耗部品

部品名	交換時のめやす	およその交換時期
メカニカルシール	漏れが多くなった時	1～2 年、または連続 8000 時間
ポンプ玉軸受	異常な騒音や振動があった時	2～3 年、または連続 12000 時間
電動機玉軸受	異常な騒音や振動があった時	2～3 年、または連続 12000 時間
O リング類	ポンプ分解毎	ポンプ分解毎
面パッキン類	ポンプ分解毎	ポンプ分解毎

交換時期はめやすであり、使用条件により、短くなることもあります。

8. 分解・組立

 警告	<p>修理技術者以外の方は、絶対に分解・修理をおこなわないでください。修理に不備があると、感電、火災、異常動作の原因になります。</p>
	<p>点検・修理の際は、必ず、電源ブレーカを切ってください。自動運転などで急にポンプが運転することがあり、非常に危険です。</p>
	<p>配線を入れ替える場合、必ず電源ブレーカを切って作業してください。感電の恐れがあります。</p>
	<p>停電の場合は、必ず、電源ブレーカを切ってください。復電のときにポンプが急に運転し、けがの原因になります。</p>
	<p>電動機のアイボルトでポンプを吊り上げないでください。アイボルトの折損のためポンプが落下し、ケガの原因になります。</p>

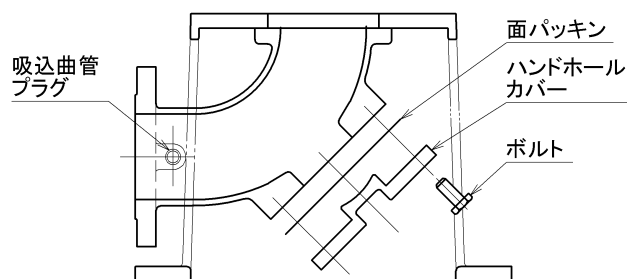
 注意	<p>配線を外した場合、正規の回転方向であることを確認してください。逆回転で運転しますと、故障の原因になります。</p>
---	--

8-1 分解点検前の注意事項

- (1) 分解点検をする前に、必ず、電源ブレーカを切ってください。
- (2) 吐出側バルブ・吸込側バルブを全閉にしてください。
- (3) 小さな部品が多数ありますので、紛失しないように注意してください。
- (4) 洗浄水がある場合は、ポンプ内を清掃してください。

8-2 ハンドホールカバーの分解

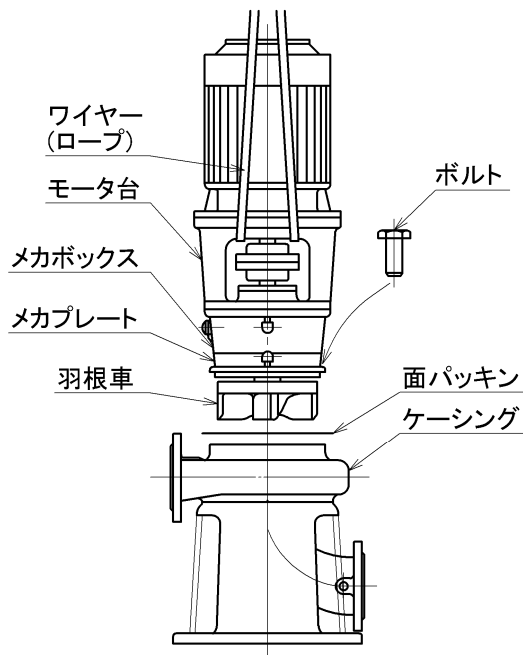
- (1) ハンドホールカバーを取り外すことにより、吸込曲管内の清掃・点検をおこなうことができます。
- (2) 分解手順
 - ①空気抜きプラグ（P2の15）と吸込曲管のプラグを外して、ポンプ内の水を抜きます。
 - ②ボルトを外します。
 - ③ハンドホールカバーを外します。
 - ④組み付け時、面パッキンの両面には薄くグリースを塗布します。なお、面パッキンは新品と交換してください。
- (3) 小さな部品が多数ありますので、紛失しにように注意してください。
- (4) 洗浄水がある場合は、ポンプ内を清掃してください。



8-3 ポンプの分解・各 부품の交換

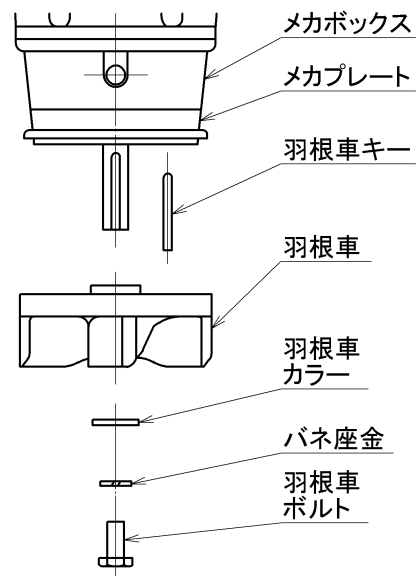
(1) ポンプ本体の分解手順

- ① 空気抜きプラグと吸込曲管のプラグを外してポンプ内の水を抜きます。
- ② 電動機のターミナルボックスで、配線を外してください。ただし、吊り上げ代があれば、そのままでもかまいません。
- ③ 右図のボルトを外します。
- ④ モータ台開口部にワイヤー（ロープ）を通して吊り上げると、右図のようになります。
- ⑤ 洗浄水でケーシング内の清掃をおこなってください。
- ⑥ ケーシング・羽根車の点検をおこなってください。カッター付の場合は、カッタープレートの点検も同時におこないます。
- ⑦ 組立時、面パッキンの両面には薄くグリースを塗布します。なお、面パッキンは新品と交換してください。



(2) 羽根車の交換手順

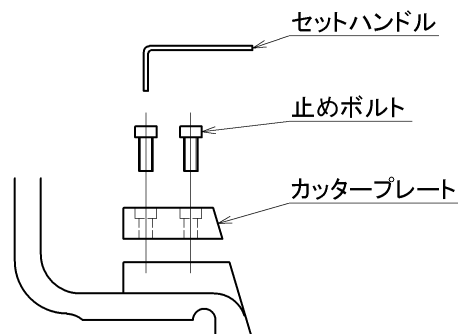
- ① (1) の要領でポンプを分解します。
- ② 羽根車ボルトを外し、バネ座金と羽根車カラーを取り出します。
- ③ メカプレートと羽根車のスキマに、大きめのマイナスドライバーやバール等を左右に2本差し込んで、羽根車を取り出します。
- ④ 羽根車キーを外します。
- ⑤ 主軸の表面をウエス等で清掃し、薄くグリースを塗布します。
- ⑥ 組立は分解と逆の手順でおこないます。また、羽根車ボルトは、出来るだけ強く締めてください。
- ⑦ カッター付の場合、羽根車がカッタープレートにあたらなことを確認してください。(4) を参照)



なお、右図の羽根車ボルトは、電動機容量が 11kW 以上の場合であり、7.5kW 以下は羽根車ナットになります。

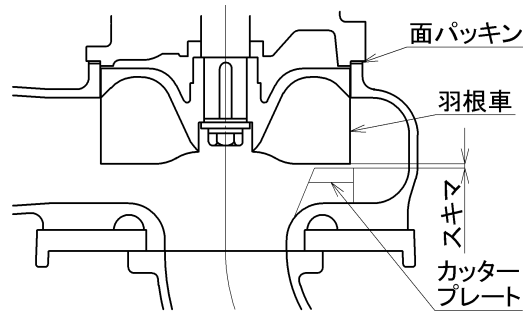
(3) カッタープレートの交換手順

- ① (1) の要領でポンプを分解します。
- ② セットハンドルで止めボルトを外し、カッタープレートを外します。
- ③ 組立は分解と逆の手順でおこないます。また、止めボルトは、出来るだけ強く締めてください。
- ④ 組立時、羽根車がカッタープレートにあたらなことを確認してください。(4) を参照)

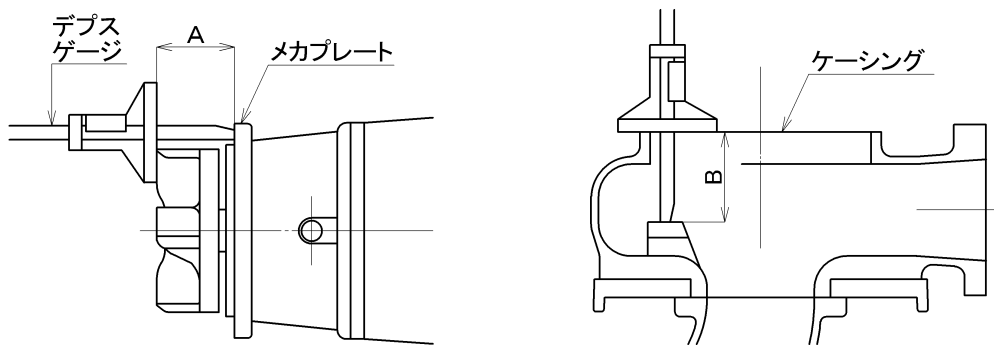


(4) 羽根車とカッタープレートのスキマ調整方法

カッター付ポンプは、羽根車やカッタープレートを交換する際、それらのスキマ（下図）を面パッキンの厚みで調整（スキマが 0.3～0.5mm）する必要があります。下記手順にしたがって、確実に調整してください。



- ①メカプレートとケーシングの合わせ面を、きれいに掃除します。
次にデプスゲージで下図の A・B を測定し、記録します。

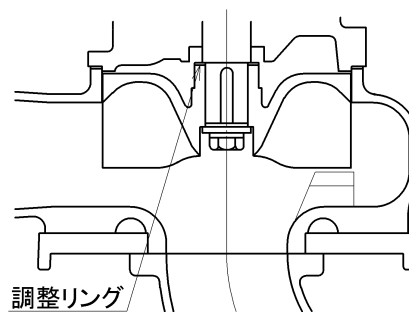


- ② t (面パッキン計算厚み) = $A - B + 0.3$ (基準スキマ) で面パッキンの厚みを計算します。なお、実際は面パッキンの種類が 0.3 と 0.5 しかないため、計算結果と多少異なります。下記に計算結果と面パッキン組合せを載せていますので、参考にしてください。

A-B	t (面パッキン計算厚み)	面パッキンの組合せ	実際のスキマ	備考
-0.1	0.2	0.3→1枚 0.5→0枚	0.4	1.単位は mm です。 2.標準面パッキンセット (0.5→2枚 0.3→1枚) で計算しています。 3.A-B < -0.1 の時は、次ページを参照してください。
0	0.3	0.3→1枚 0.5→0枚	0.3	
0.1	0.4	0.3→0枚 0.5→1枚	0.4	
0.2	0.5	0.3→0枚 0.5→1枚	0.3	
0.3	0.6	0.3→1枚 0.5→1枚	0.5	
0.4	0.7	0.3→1枚 0.5→1枚	0.4	
0.5	0.8	0.3→1枚 0.5→1枚	0.3	
0.6	0.9	0.3→1枚 0.5→1枚	0.4	
0.7	1.0	0.3→0枚 0.5→2枚	0.3	
0.8	1.1	0.3→1枚 0.5→2枚	0.5	

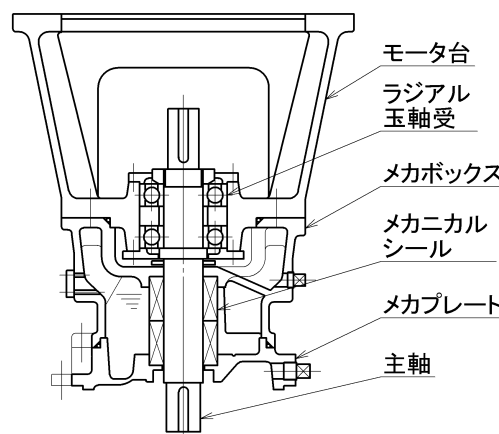
- ③算出した面パッキンの両面に薄くグリースを塗布してから、ポンプを組み立てます。（(1) を参照してください。）
④ポンプ組立後、軸継手を手で回し、羽根車とカッタープレートがあたっていないかを確認してください。あたっている場合は、面パッキンの組合せを変更してください。

* $A-B < 0.1$ の場合、調整リング（厚み 0.5）を羽根裏に入れてください。その後、①からの手順を繰り返します。

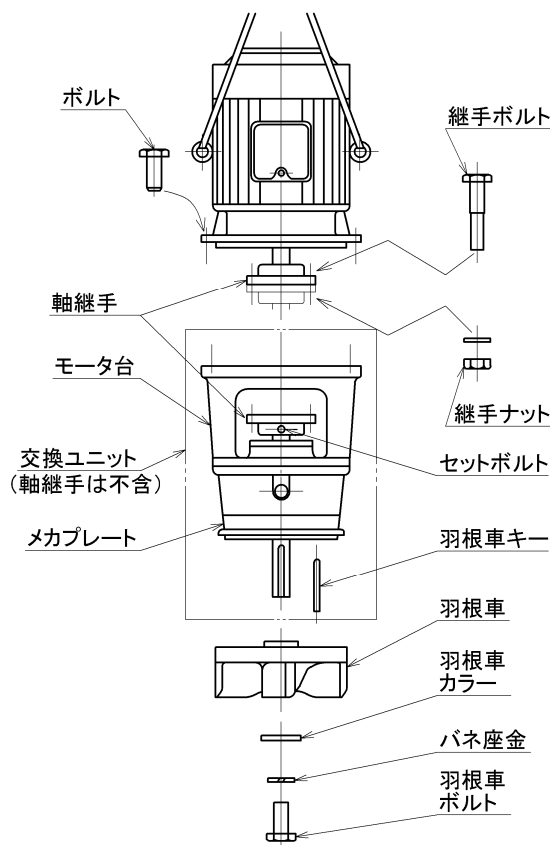


(5) 交換ユニットを利用した消耗部品の取替


メカニカルシールやラジアル玉軸受などの消耗部品は、交換ユニット（右図）での交換をお勧めします。これにより、現地での作業が容易になり、交換時の作業ミスもなくなります。



- ①軸継手の継手ボルトを外します。
- ②電動機とモータ台の取り付けボルトを外します。
- ③ターミナルボックスで電動機の配線を外します。
- ④アイボルトを電動機の側面に取り付けます。
なお、アイボルトは別途ご用意願います。
- ⑤電動機のアイボルトにワイヤー（ロープ）を掛け、電動機だけを吊り上げます。
アイボルトは電動機単体の吊り上げにしか利用できません。
それ以外のものを吊ると、アイボルトが折損し、重大なケガやポンプ破損の原因になることがあります。
- ⑥ケーシングとメカプレートの取り付けボルト外し、モータ台部を吊り上げると、右図のような状態になります。
- ⑦既設の羽根車を使用する場合は、(2) を参照して羽根車を外してください。
- ⑧交換ユニットの主軸に薄くグリースを塗布し、羽根車を取り付けます。また、羽根車ボルトは、出来るだけ強く締めてください。
- ⑨組立は分解と逆の手順でおこないます。なお、ポンプ側軸継手は、既設品を使用します。
- ⑩カッター付の場合、羽根車がカッタープレートにあたらぬことを確認してください。（(4) を参照）



9. 故障の原因と対策

 警告	<p>ポンプが運転しなくなったり、なんらかの異常がある場合、すぐに運転を停止して、弊社もしくはポンプ修理業者に点検もしくは修理を依頼してください。異常なまま運転を継続しますと、感電、火災、漏水などの原因になります。</p>
---	---

現象	原因	対策
ポンプが運転しない	電源ブレーカが切れている	電源ブレーカを入れる
	スイッチ部の接触不良	接触部を点検する
	電動機が故障している	分解点検が必要なため、ポンプ修理業者に依頼する
	軸受部が焼きついている	
	摺動部に異物が噛み込んでいる	
ポンプは運転するが、規定の吐出し量、揚程がでない	回転方向が逆である	結線を正しくする
	仕切弁が閉じている	仕切弁を開ける
	吸込配管より空気が浸入している	吸込配管の接続部を調査する
	実揚程がポンプ全揚程より大きい	計画を再検討する
	配管の損失が大きい	計画を再検討する
	配管に異物が詰まっている	異物を取り除く
	羽根車が腐食している	液質を調べ、材質を変更する
	ポンプに異物が詰まっている	分解点検が必要なため、ポンプ修理業者に依頼する
羽根車が摩耗している		
電動機の過負荷	液の比重・粘度が大きすぎる	計画を再検討する
	吐出し量が多い	定格吐出し量で運転する
	単相運転している	電磁開閉器を点検する
	回転部分が接触している	分解点検が必要なため、ポンプ修理業者に依頼する
	ポンプに異物が詰まっている	
	軸受が摩耗、損傷している	
	メカニカルシールの組立不良	
ポンプが振動する	ポンプの据付不良	据付を正確におこなう
	配管が振動している	配管を改良する
	吐出し量が多い	定格吐出し量で運転する
	キャビテーションが発生している	専門知識を有する方が弊社に問い合わせる
	回転部分が接触している	分解点検が必要なため、ポンプ修理業者に依頼する
	ポンプに異物が詰まっている	
	軸受が摩耗、損傷している	
	主軸が曲がっている	
メカニカルシールの潤滑油が黒く汚れている	メカニカルシールの組立不良	分解点検が必要なため、ポンプ修理業者に依頼する
	メカニカルシールが破損している	

MEMO

MEMO